



KRAFTURINN Í INVERTER TÆKNI



# JA-402C

## Rekstrarhandbók



# NÝJA VARA ÞÍN

---

Þakka þér fyrir að velja þessa Jasic vöru.

Þessi vöruhandbók hefur verið hönnuð til að tryggja að þú fáið sem mest út úr nýju vörunni þinni. Gakktu úr skugga um að þú sért fullkomlega meðvitaður um upplýsingarnar sem gefnar eru með því að huga sérstaklega að öryggisráðstöfunum í öryggisbæklingnum (skannaðu QR kóða hér að neðan). Upplýsingarnar munu hjálpa til við að vernda þig og aðra gegn hugsanlegum hættum sem þú gætir lent í.

Gakktu úr skugga um að þú framkvæmir daglegt og reglubundið viðhaldseftirlit til að tryggja margra ára áreiðanlegan og vandræðalausan rekstur.

Vinsamlegast hringdu í Jasic dreifingaraðilann ef svo ólíklega vill til að vandamál komi upp.

Vinsamlega skráðu hér fyrir neðan upplýsingarnar frá vörunni þinni þar sem þær verða nauðsynlegar vegna ábyrgðar og til að tryggja að þú fáið réttar upplýsingar ef þú þarft aðstoð eða varahluti.

## Dagsetning keypt

---

Hvaðan

---

Raðnúmer

---

(Raðnúmerið er venjulega staðsett efst eða neðan á vélinni)

**Fyrirvari:** Þótt allt hafi verið reynt til að tryggja að upplýsingarnar í þessari handbók séu tæmandi og nákvæmar, er ekki hægt að taka ábyrgð á neinum villum eða vanrækslu. Vinsamlegast athugið að vörur eru háðar stöðugri þróun og geta breyst án fyrirvara. Farðu á [jasic.co.uk](http://jasic.co.uk) til að sjá nýjustu handbækur.

**Athugið:** Öryggisupplýsingabæklinginn má finna á netinu með því að skanna QR kóðann hér að neðan



**Eftirsöluskjöl, þar á meðal leiðbeiningar um suðuferli, má finna á [www.jasic.co.uk](http://www.jasic.co.uk)**

Þessa handbók ætti ekki að afrita eða afrita nema með skriflegu leyfi Wilkinson Star Limited.

# INNIHALD

---

Nýja varan þín	2
Innihald	3
Vörulýsing	4
Stýringar	5
Stjórnborð	6
Uppsetning	7
Viðhald	8
Bilanagreining	9
Efni og förgun þeirra	10
RoHS samræmisýfirlýsing	10
Yfirlýsing um ábyrgð	11
Samræmisýfirlýsing	12
Skýringar	13

---

# VÖRULÝSING



Jasic MMA inverter úrval suðuvéla hefur verið hannað sem samþættar og flytjanlegar suðuafgjafaeiningar sem innihalda fullkornustu IGBT inverter tækni í rafeindatækni.

## LYKIL ATRIÐI

- Framúrskarandi suðueiginleikar og hentugur fyrir fjölda rafskauta, þar á meðal sellulósa
- IGBT inverter tækni
- Hentar til að suða sellulósa rafskaut
- Stafrænn ammælir
- Anti-stick, Arc-force, Hot start, Lift TIG
- Háþróuð stýritækni
- Sjálfvirk jöfnun fyrir spennusveiflu
- Fjarstýringarmöguleiki
- VRD valkostur
- AVR rafall vingjarnlegur

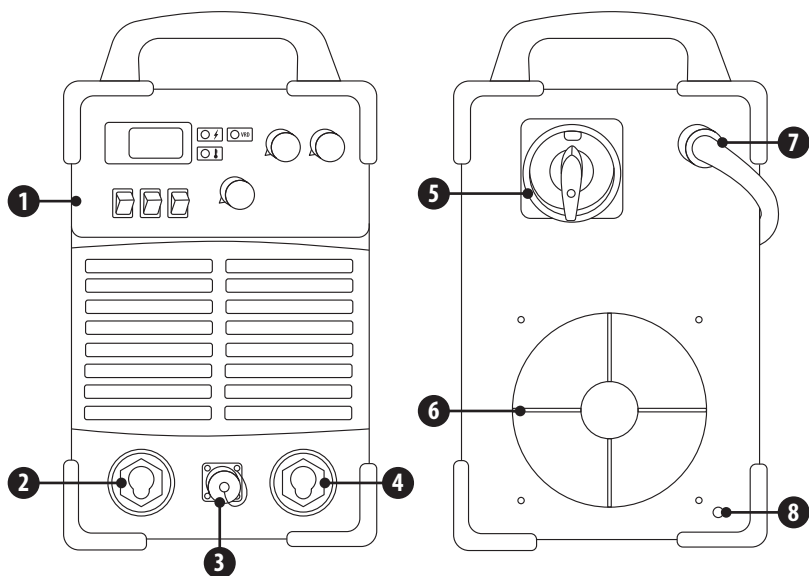
## TÆKNILEGAR UPPLÝSINGAR

Inntaksspenna	AC 400V - 50/60 Hz
Ieff (A)	19.6
Inntaksstyrkur (kVA)	18.2
Núverandi svið (A)	30 - 400
Vinnuferli @ 40°C	400A @ 60%
Óálagsspenna (V)	79 (9V - VRD)
Skilvirkni (%)	85
Power Factor	0.95
Verndar-/einangrunarflokkur	IP21S/F
Mál (LxBxH mm)	618 x 330 x 441
Þyngd (Kg)	20

**Vinsamlegast athugið:** Vegna breytinga á framleiddum vörum eru allar kröfur um frammistöðueinkunnir, getu, mælingar, mál og þyngd sem tilgreind eru aðeins áætluð. Afköst og einkunnir sem hægt er að ná í notkun getur verið háð rétttri uppsetningu, notkun og notkun ásamt reglulegu viðhaldi og þjónustu.

# STÝRINGAR

---



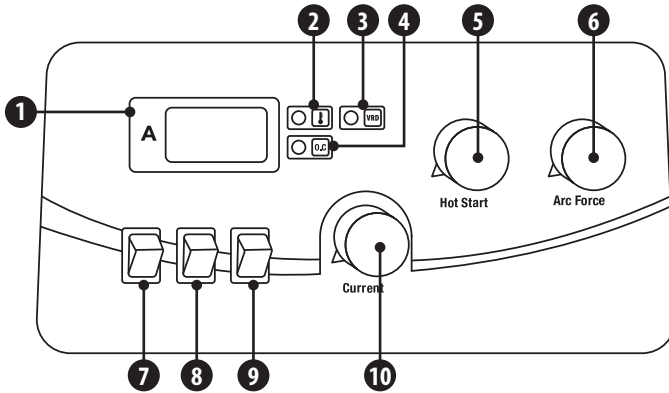
## Framhlið

1. Stjórnborð
2. „+“ Úttakstengi: Til að tengja rafskautshaldara
3. Fjarstýringartengi
4. „-“ Úttakstengi: Til að tengja vinnuklemmuna

## Baksýn

5. Aflofi
6. Kælivífta
7. Inntaksrafmagnssnúra
8. Jarðarpunktur

# STJÓRNBOÐ



1. Stafrænn mælir
2. Ofhitunarvísir: Þegar kveikt er á henni gefur til kynna að hitastigið inni í vélinni sé of hátt og vélin er undir ofhitunavörn
3. VRD vísir (lýsir þegar kveikt er á VRD)
4. Rafmagnsvísir: Þegar kveikt er á henni gefur til kynna að kveikt sé á vélinni
5. Stýrisskífa fyrir heitstart
6. Bogakraftstýringarskífa
7. Staðbundinn/fjarstýrður rofi
8. MMA/Lift TIG valrofi
9. Rofi fyrir sellulósuvirkni
10. Núverandi stjórnskífa

# UPPSETNING

## Að pakka niður

Athugaðu umbúðirnar fyrir merki um skemmdir.

Fjarlægðu vélna varlega og geymdu umbúðirnar þar til uppsetningu er lokið.

## Staðsetning

Vélin ætti að vera staðsett í viðeigandi stöðu og umhverfi. Gæta skal þess að forðast raka, ryk, gufu, olíu eða ætandi lofttegundir.

Settu á öruggan, jafnan flöt og tryggðu að það sé nægilegt bil í kringum vélna til að leyfa náttúrulegt loftflæði.

## Inntakstengingar

Áður en vélin er tengd skaltu ganga úr skugga um að rétt framboð sé til staðar. Upplýsingar um kröfur vélarinnar er að finna á gagnaplötu vélarinnar eða í tæknigögnum sem sýnd eru í handbókinni.

Búnaðurinn ætti að vera tengdur af viðeigandi hæfum aðila. Gakktu úr skugga um að búnaðurinn sé alltaf með rétta jarðtengingu.

Aldrei skal tengja vélna við rafmagn með spjöld fjarlægð.

## Úttakstengingar

### Pólun rafskauts

Almennt þegar notaðar eru handvirkar ljósbogasúðurafskaut er rafskautshaldarinn tengdur við jákvæðu skautið og verkið aftur í neikvæða skautið. Skoðaðu alltaf gagnablað rafskautsframleiðandans ef þú hefur einhverjar efasemdir.

Þegar vélin er notuð til TIG-suðu ætti TIG-kyndillinn að vera tengdur við neikvæða skautið og verkið aftur í jákvæða tengið.

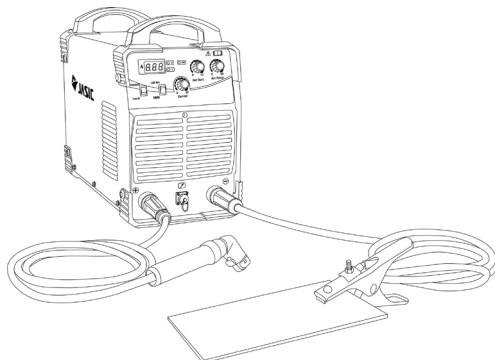
### MMA suðu

Stingdu kapalstungunni með rafskautshaldaranum í „+“ innstunguna á framhlið suðuvélarinnar og hertu hana réttssælis.

Stingdu kapalstungunni á vinnuafturnsúrunni í „-“ innstunguna á framhlið suðuvélarinnar og hertu hana réttssælis.

**Vertu viss um að vera í augnhlífum, hlífðarfatnaði og öllum nauðsynlegum persónuhlífum.**

**Gerðu einnig nauðsynlegar ráðstafanir til að vernda fólk sem er á svæðinu.**



# VIÐHALD



Eftirfarandi aðgerð krefst nægrar fagþekkingar á rafmagnspáttum og alhliða öryggisþekkingu. Gakktu úr skugga um að inntakssnúra vélarinnar sé aftengd frá rafmagninu og bíðið í 5 mínútur áður en vélarhlífarnar eru fjarlægðar.

Til að tryggja að vélin virki á skilvirkan og öruggan hátt verður að viðhalda henni reglulega. Rekstraraðilar ættu að skilja viðhaldsaðferðir og aðferðir við notkun vélarinnar. Þessi handbók ætti að gera viðskiptavinum kleift að framkvæma einfalda skoðun og vernd sjálfur. Reyndu að draga úr bilanatíðni og viðgerðartíma vélarinnar til að lengja endingartímann.

Tímabil	Viðhaldshlutur
Dagleg skoðun	Athugaðu ástand vélarinnar, rafmagnssnúru, suðukaplar og tengingar. Athugaðu hvort viðvörðunarisar og notkun vélarinnar séu til staðar.
Mánaðarleg skoðun	Aftengdu rafmagnið og bíddu í að minnsta kosti 5 mínútur áður en hlífni er fjarlægð. Athugaðu innri tengingar og hertu ef þörf krefur. Hreinsaðu vélina að innan með mjúkum burstu og ryksugu. Gætið þess að fjarlægja ekki snúru eða valda skemmdum á íhlutum. Gakktu úr skugga um að loftræstigrill séu skýr. Skiptu varlega um hlífarnar og prófaðu eininguna. <b>Þessi vinna ætti að vera unnin af hæfum aðila með viðeigandi hæfi.</b>
Árspróf	Framkvæma árlega þjónustu sem felur í sér öryggisathugun í samræmi við staðla framleiðanda (EN 60974-1). <b>Þessi vinna ætti að vera unnin af hæfum aðila með viðeigandi hæfi.</b>

## ÞJÓNUSTUÁÆTLUNARSKRÁ

Dagsetning	Tegund þjónustuverks sem unnið er	Þjónuð af	Gjaldldagi fyrir næstu skoðun



# BILANAGREINING

Áður en vélar eru sendar frá verksmiðjunni hafa þær þegar verið skoðaðar ítarlega. Ekki ætti að fíka í vélinni eða breyta henni. Viðhald verður að fara fram vandlega. Ef einhver vir losnar eða misfarist getur það verið hættulegt notandanum!

Aðeins fagmenntað viðhaldsfólk ætti að gera við vélna!

Gakktu úr skugga um að rafmagnið sé aftengt áður en unnið er að vélinni. Bíddu alltaf í 5 mínútur eftir að slökkt er á rafmagninu áður en spjöldin eru fjarlægð.

Lýsing á bilun	Möguleg orsök	Aðgerð
Ekki er hægt að koma á suðuboganum	Ekki hefur verið kveikt á aflrofa	Kveiktu á aflrofa
	Ekki er KVEIKT á innrennsli	Athugaðu að rafmagnsrofi fyrir innleiðingu sé réttur
	Hugsanleg innri rafmagnsbilun	Láttu tæknimann athuga vélna og framboðið
Erfið ljósbogakveikja	Lágur ljósbogastraumur	Hækkaðu ljósbogastraumstillinguna
		Athugaðu ástand MMA suðuleiðanna
Yfirhita LED logar	Vél rekin utan vinnutíma	Leyfðu vélinni að kólna og einingin mun gera það endurstilla sjálfkrafa
	Vífta virkar ekki	Athugaðu hvort það sé hindrun sem lokar víftunni
		Hafðu samband við þjónustuver Jasic
Yfirstraums LED kveikt	Vandamál með rafmagn	Athugaðu rafmagnið
		Hafðu samband við þjónustuver Jasic

# EFNI OG FÖRGUN ÞEIRRA

---

Búnaðurinn er framleiddur úr efnum sem innihalda engin eitruð eða eitruð efni sem eru hættuleg rekstraraðilanum.

Þegar búnaðurinn er farinn ætti að taka hann í sundur og aðskilja íhluti í samræmi við tegund efna.

Ekki farga búnaðinum með venjulegum úrgangi. Evróputilskipun 2002/96/EB um raf- og rafeindabúnaðarúrgang segir að rafbúnaði sem lokið er endingartíma skuli safnað sérstaklega og skilað á umhverfissamhæfða endurvinnslustöð.

Jasic er með viðeigandi endurvinnslukerfi sem er í samræmi og skráð í Bretlandi hjá umhverfisstofnuninni.

Skráningarviðmiðun okkar er WEEMM3813AA.

Til þess að uppfylla reglur um raf- og rafeindabúnaðarúrgang utan Bretlands ættir þú að hafa samband við birgjann þinn.

## ROHS SAMRÆMISYFIRLÝSING

---

Við staðfestum hér með að ofangreind vara inniheldur ekki nein af þeim takmörkuðu efnum sem skráð eru í tilskipun ESB 2011/65/ESB í styrk yfir þeim mörkum sem þar eru tilgreind.

**Fyrirvari:** Vinsamlegast athugaðu að þessi staðfesting er gefin eftir bestu vitund okkar og trú. Ekkert hér táknað og/eða má túlka sem ábyrgð í skilningi gildandi ábyrgðarlaga.

# YFIRLÝSING UM ÁBYRGÐ

---

Allar nýjar Jasic suðuvélar, plasmaskera og fjölvinnslueiningar sem Jasic selur skulu vera ábyrg fyrir upprunalegum eiganda, óframseljanlegar, gegn bilun vegna gallaðra efna eða framleiðslu í 5 ár frá kaupdegi. Upprunalegur reikningur er skjöl fyrir staðlaða ábyrgðartímann. Ábyrgðartíminn er byggður á einu vaktmynstri.

Gallaðar einingar skal gera við eða skipta út af fyrirtækinu á verkstæði okkar. Félagið getur valið að endurgreiða kaupverðið (að frádrögnum kostnaði og afskriftum vegna notkunar og slits). Fyrirtækið áskilur sér rétt til að breyta ábyrgðarskilyrðum hvenær sem er með gildi til framtíðar.

Forsenda fullrar ábyrgðar er að vörur séu notaðar í samræmi við meðfylgjandi notkunarleiðbeiningar. Fylgdu viðeigandi uppsetningu og hvers kyns lagalegum kröfum, ráðleggingum og leiðbeiningum og framkvæmdu viðhaldsleiðbeiningarnar sem sýndar eru í notendahandbókinni. Þetta ætti að vera framkvæmt af viðeigandi hæfum, hæfum einstaklingi.

Ef svo ólíklega vill til vandamála ætti að tilkynna þetta til tækniþjónustu Jasic til að fara yfir kröfuna.

Viðskiptavinurinn á ekki tilkall til að lána eða skipta um vörur á meðan viðgerðir eru gerðar.

Eftirfarandi fellur utan gildissviðs ábyrgðarinnar:

- Gallar vegna náttúrulegs slits
- Ekki er farið eftir notkunar- og viðhaldsleiðbeiningum
- Tenging við rangt eða bilað rafmagn
- Ofhleðsla við notkun
- Allar breytingar sem gerðar eru á vörunni án fyrirfram skriflegs samþykkis
- Hugbúnaðarvillur vegna rangrar notkunar
- Allar viðgerðir sem eru gerðar með óviðurkenndum varahlutum
- Allar skemmdir á flutningi eða geymslu
- Beint eða óbeint tjón sem og hvers kyns tekjutap falla ekki undir ábyrgðina
- Ytri skemmdir eins og eldur eða skemmdir af náttúrulegum orsökum t.d. flóð

**ATHUGIÐ:** Samkvæmt skilmálum ábyrgðarinnar eru logsuðubrennslur, rekstrarhlutir þeirra, drifrúllur fyrir víramataræiningu og stýrisrör, snúrur fyrir vinnuáftur og klemmur, rafskautahaldarar, tengi- og framlengingarsnúður, rafmagns- og stýrisnúður, innstungur, hjól, kælivökvi osfrv. eru með 3 mánaða ábyrgð.

Jasic skal í engu tilviki bera ábyrgð á neinum kostnaði þriðja aðila eða kostnaði/kostnaði eða óbeinum eða afleiddum kostnaði/kostnaði.

Jasic mun leggja fram reikning fyrir hvers kyns viðgerðarvinnu sem framkvæmd er utan gildissviðs ábyrgðarinnar. Tilboð fyrir viðgerðir sem ekki eru í ábyrgð verður hækkuð áður en viðgerð fer fram.

Ákvörðun um viðgerð eða endurnýjun á gölluðum hlut(um) er tekin af Jasic. Hlutirnir sem skipt er um eru áfram eign Jasic.

Ábyrgðin nær aðeins til vélarinnar, fylgihluta hennar og hluta sem eru í henni. Engin önnur ábyrgð er tjáð eða gefið í skyn. Engin ábyrgð er sett fram eða gefið í skyn varðandi hæfni vörunnar fyrir tiltekna notkun eða notkun.

# EB SAMKVÆMIYFIRLÝSING

Framleiðandinn, eða löglegur fulltrúi hans Wilkinson Star Limited, lýsir því yfir að búnaðurinn sem lýst er hér að neðan sé hannaður og framleiddur í samræmi við eftirfarandi tilskipanir ESB:

- Lágspennutilskipun (LVD), nr.: 2014/35/ESB
- Tilskipun um rafsegulsamhæfi (EMC), nr.: 2014/30/ESB

Og skoðaður samkvæmt eftirfarandi

ESB - viðmið

- EN 60 974-1:2012

- EN 60 974-10:2014+A1

Allar breytingar eða breytingar á þessum vélum af óviðkomandi aðila gera þessa yfirlýsingu ógilda.

## Wilkinson Star Model

ZXJA-402C

## Jasic Model

Arc 400 Z312

### Authorised Representative

Wilkinson Star Limited  
Shield Drive, Wardley Industrial Estate,  
Worsley, Manchester M28 2WD  
Tel 0161 793 8127

Signature

Dr John A Wilkinson OBE

Position Chairman

### Manufacturer

Shenzhen Jasic Technology Co LTD  
No3 Qinglan, 1st Road  
Pingshan District  
Shenzhen, China

Signature

Shenzhen Jasic Technology Co LTD

Position

Date



Company stamp

Date



Company stamp









**Wilkinson Star Limited**

Shield Drive  
Wardley Industrial Estate  
Worsley  
Manchester  
UK  
M28 2WD

**+44(0)161 793 8127**



**[www.jasic.co.uk](http://www.jasic.co.uk)**

Desember 2021 1. tölublað