



LA PUISSANCE DE LA TECHNOLOGIE INVERTER



JP-61

Manuel de L'opérateur



# VOTRE NOUVEAU PRODUIT

---

Merci d'avoir choisi ce produit Jasic.

Ce manuel du produit a été conçu pour vous permettre de tirer le meilleur parti de votre nouveau produit. Veuillez vous assurer que vous êtes parfaitement au courant des informations fournies en accordant une attention particulière aux précautions de sécurité contenues dans le livret de sécurité (Scannez le code QR ci-dessous). Les informations vous aideront à vous protéger et à protéger les autres contre les dangers potentiels que vous pourriez rencontrer.

Veuillez vous assurer que vous effectuez des contrôles d'entretien quotidiens et périodiques pour garantir des années de fiabilité et de panne fonctionnement gratuit.

Veuillez appeler votre distributeur Jasic dans le cas peu probable où un problème surviendrait.

Veuillez noter ci-dessous les détails de votre produit car ils seront nécessaires à des fins de garantie et pour vous assurer d'obtenir les informations correctes si vous avez besoin d'assistance ou de pièces de rechange.

## Date D'achat

---

D'où

---

## Numéro de Série

---

(Le numéro de série sera normalement situé sur le dessus ou le dessous de la machine)

**Avis de non-responsabilité :** Bien que tous les efforts aient été faits pour garantir que les informations contenues dans ce manuel sont complètes et exactes, aucune responsabilité ne peut être acceptée pour toute erreur ou omission. Veuillez noter que les produits sont sujets à un développement continu et peuvent être sujets à changement sans préavis. Visitez [jasic.co.uk](http://jasic.co.uk) pour voir les manuels les plus à jour.

**Veillez noter:** Le livret d'informations sur la sécurité peut être consulté en ligne en scannant le code QR ci-dessous



**Les documents après-vente, y compris les guides de processus de soudage, sont disponibles sur [www.jasic.co.uk](http://www.jasic.co.uk)**

Ce manuel ne doit pas être copié ou reproduit sans l'autorisation écrite de Wilkinson Star Limited.

# CONTENU

---

Votre Nouveau Produit	2
Contenu	3
Spécification de Produit	4
Les Contrôles	5
Panneau de Commande	6
Installation	7
Maintenance	10
Dépannage	12
Matériaux et Leur Élimination	13
Déclaration de Conformité RoHS	13
Étiquette D'avertissement Sur la Machine	13
Déclaration de Garantie	14
Déclaration de Conformité	15

---

# SPÉCIFICATION DE PRODUIT



La gamme d'onduleurs de découpe plasma Jasic a été conçue comme des alimentations de découpe portables et intégrées. Incorporant la technologie d'onduleur IGBT la plus avancée dans l'électronique de puissance.

## CARACTÉRISTIQUES PRINCIPALES

- Dernier onduleur de découpage de plasma IGBT
- Léger, portable robuste
- Contrôle de coupe variable
- 20mm coupe sur acier doux
- Torche manuelle 6 mtr avec connexion Euro
- Allumage des HF
- Affichage à LED
- Coupe précise
- Connexion du CNC pour la coupe de l'automatisation
- Opération simple
- Comprend PT100 torche à plasma 6m
- Générateur AVR convivial

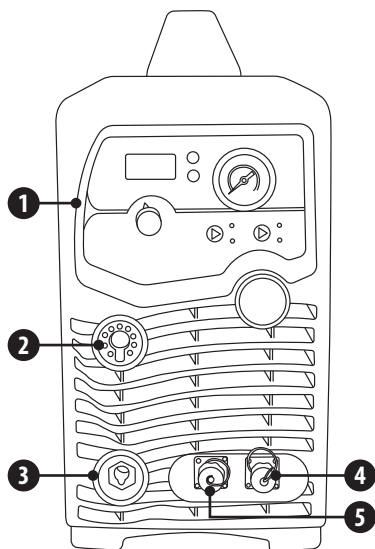
## DONNÉES TECHNIQUES

Alimentation	AC 400V - 50/60 Hz
Ieff (A)	9.5
Puissance max. (kVA)	10.8
Courant de Soudage (A)	20 - 60
Facteur de Marche à 40°C	60A @ 40%
Capacité de coupe (propre)	20 mm
Capacité de coupe (départ)	25 mm
Rendement (%)	85
Facteur de Puissance	0.9
Classe de Protection/Isolation	IP21S/F
Condition d'Air comprimé	200 Ltr/Min @ 5 Bar (73 psi)
Dimensions (LxHx mm)	555 x 210 x 415
Poids (Kg)	14.5

**Veillez noter** En raison des variations dans les produits fabriqués, toutes les performances, capacités, mesures, dimensions et poids indiqués ne sont qu'approximatifs. Les performances et les valeurs nominales réalisables lors de l'utilisation peuvent dépendre d'une installation, d'applications et d'une utilisation correctes ainsi que d'un entretien et d'un service réguliers.

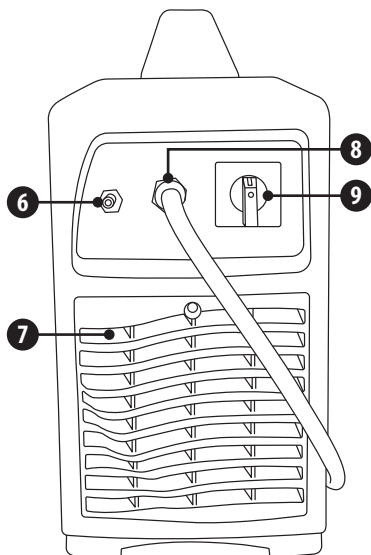
# LES CONTRÔLES

---



## Vue frontale

1. Panneau de commande
2. Connecteur torche
3. Connecteur retour travail (prise 35/50mm)
4. Démarrage/arrêt à distance et OK pour déplacer le signal
5. Signal de retour de tension d'arc

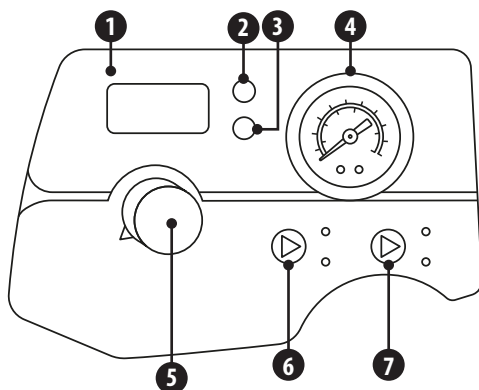


## Vue arrière

6. Alimentation en air
7. Ventilateur
8. Câble d'alimentation d'entrée
9. Interrupteur

# PANNEAU DE COMMANDE

---



1. Ampèremètre numérique
2. Indicateur d'alimentation : lorsqu'il est allumé, cela indique que la machine est en marche
3. Indicateur de surchauffe : lorsqu'il est allumé, cela indique que la température à l'intérieur de la machine est trop élevée et que la machine est en état de protection contre la surchauffe
4. Manomètre qui affichera la pression pré réglée réglée par le régulateur de pression
5. Cadran de contrôle actuel
6. Indicateur 2T : Il s'allume lorsque la machine est sous contrôle de la gâchette de la torche 2T  
Indicateur 4T : Il s'allume lorsque la machine est sous le contrôle de la gâchette de la torche 4T (verrou)
7. Indicateur de contrôle de gaz : lorsqu'il est allumé, cela indique que la machine est en état de contrôle de gaz et que la machine ne peut pas couper  
Lampe de travail : lorsqu'elle est allumée, elle indique que la machine est maintenant prête à couper

# INSTALLATION

---

## Déballage

vérifiez l'emballage pour tout signe de dommages.

Retirez soigneusement la machine et conservez l'emballage jusqu'à la fin de l'installation.

## Emplacement

La machine doit être située dans une position et un environnement appropriés. Il faut veiller à éviter l'humidité, poussière, vapeur, huile ou gaz corrosifs.

Placer sur une surface sûre et plane et s'assurer qu'il y a un espace suffisant autour de la machine pour permettre flux d'air naturel.

## Connexions D'entrée

Avant de connecter la machine, vous devez vous assurer que l'alimentation correcte est disponible. Les détails des exigences de la machine peuvent être trouvés sur la plaque signalétique de la machine ou dans les données techniques indiquées dans le manuel.

L'équipement doit être connecté par une personne compétente et qualifiée. Assurez-vous toujours que l'équipement est correctement mis à la terre.

Ne jamais brancher la machine au secteur avec les panneaux retirés.

## Connexion D'entrée D'air

Le Jasic Plasma Cut 61 est uniquement conçu pour être utilisé avec de l'air comprimé, ne l'utilisez pas avec de l'oxygène ou tout autre gaz. Les besoins en air du compresseur ou du cylindre pneumatique sont les suivants:

- Entrée d'air minimale: 5 bars (73 psi)
- Débit d'air minimum: 7.1CFM (200Ltr/min)
- Connectez l'air comprimé avec le tuyau d'air fourni et le raccord d'air à la machine via le raccord d'entrée sur le panneau arrière (max 8 Bar).
- Le régulateur d'air pour le Cut 61 est intégré dans la machine et est livré pré-réglé.
- Toute eau collectée par le régulateur d'air sera évacuée par le système de vidange automatique du régulateur d'air intégré.
- Assurez-vous que votre compresseur n'offre que de l'air comprimé sec et qu'il est capable de fournir le volume d'air nécessaire pour faire fonctionner votre machine de découpe plasma conformément aux spécifications. Nous recommandons les exigences minimales d'alimentation en air de 220 Ltr/min @ 5 Bar (73psi).
- Lors de l'utilisation d'une bouteille d'air comprimé ou d'un compresseur, assurez-vous qu'il est équipé d'un régulateur haute pression convenablement adapté capable de réduire la pression à la quantité requise.

**Veillez noter:** vérifiez ces connexions d'alimentation quotidiennement pour vous assurer qu'elles ne se sont pas desserrées, sinon un arc peut se produire lorsqu'ils sont utilisés sous charge.

# INSTALLATION

## Connexions de Sortie

### Câble de Retour de Travail

Insérez la fiche du câble du fil de retour de travail dans la prise dinse sur le panneau avant de la machine à souder et serrez-la dans le sens horaire.

### Torche à Plasma

La torche à plasma PT100 fournie dispose d'une connexion d'alimentation/gaz « de style européen » (dans ce cas, le gaz utilisé est de l'air comprimé), d'un câble pilote et de connexions à broches de commutation.

Tous les systèmes de coupage plasma et les torches intègrent un circuit de sécurité pour éviter les blessures de l'opérateur lors du changement de consommables, etc. Il s'agit d'un simple circuit annulaire qui coupe la commutation électrique de la torche dès que le capuchon de retenue est retiré, empêchant ainsi le fonctionnement de la machine.

Sans un tel circuit de protection, comme mentionné précédemment, la tension en circuit ouvert pourrait atteindre 350 V CC au niveau de la tête de torche.

La tête de torche comprend un ensemble complet de consommables comme indiqué ci-dessous, ces consommables sont constitués d'un tube de refroidissement, d'une électrode de torche, d'un anneau de turbulence pour la distribution de gaz, d'une pointe de coupe, d'un capuchon de retenue et, si nécessaire, d'un dispositif d'écartement pour assurer la même distance entre pointe et le matériau à couper.



## Montage de la Torche à Plasma PT100

Les instructions de montage de la torche ci-dessous devront être respectées.

- Branchez la torche à plasma dans la prise du connecteur euro comme indiqué dans l'image 1 ci-dessous
- Poussez la torche (image 1) tout en faisant tourner l'écrou de blocage de la torche dans le sens des aiguilles d'une montre jusqu'à ce qu'il soit complètement connecté et serré comme dans (image 2 ci-dessous)



Image 1



Image 2





# INSTALLATION

## Connexion de la Télécommande

### Prise 2 Broches

Broche 1 : + Sortie de signal d'arc divisé\*

Broche 2 : - Sortie de signal d'arc divisé\*

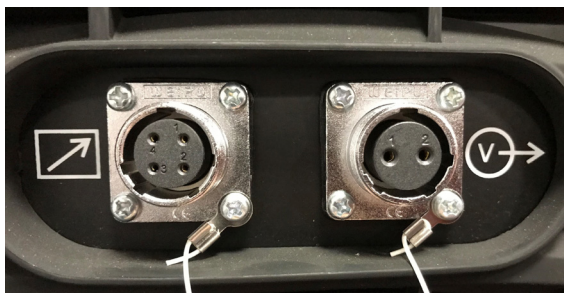
### Prise 4 Broches

Broche 1 : OK pour déplacer le signal \*\*

Broche 2 : OK pour déplacer le signal \*\*

Broche 3 : Démarrage/arrêt à distance \*\*\*

Broche 4 : Démarrage/arrêt à distance \*\*\*



\* Broches 1 et 2 - Sortie, qui fournit la sortie de signal d'arc divisé pour un contrôleur de hauteur de torche (THC), les options de tension divisée en usine sont 50:1, 30:1 et 20:1

\*\* Broches 1 et 2 - Sortie, fournit la sortie de signal OK pour déplacer qui est normalement une fermeture de contact ouvert et sec lorsque l'arc plasma se transfère

\*\*\* Broches 3 et 4 - Entrée, qui nécessite une fermeture de contact sec normalement ouverte pour activer le plasma

### Numéros de Référence de la Prise de Contrôle:

Fiche 2 broches Pt No. - JSP-02

Prise 4 broches N° de pièce - 10004659

### **AVANT UNE INSTALLATION CNC, VÉRIFIEZ TOUJOURS LE RÉGLAGE DE L'ARC DIVISÉ POUR VOUS ASSURER QU'IL EST CORRECTEMENT RÉGLÉ POUR VOTRE INSTALLATION!**

L'opération suivante nécessite des connaissances professionnelles suffisantes sur les aspects électriques et des connaissances approfondies en matière de sécurité. Assurez-vous que le câble d'entrée de la machine est débranché de l'alimentation électrique et attendez 5 minutes avant de retirer les couvercles de la machine.

Pour que la tension d'arc divisé du Jasic Plasma soit compatible avec un contrôleur de hauteur de torche (THC) de tables CNC, vous devrez demander à un technicien de retirer les couvercles de la machine, de localiser les liens soudés sur le PCB principal et de ressouder le lien vos exigences de table de découpe CNC pour contrôleur de hauteur de torche.

Pour plus d'informations ou d'assistance, veuillez contacter votre fournisseur.

# MAINTENANCE



L'opération suivante nécessite des connaissances professionnelles suffisantes sur les aspects électriques et des connaissances approfondies en matière de sécurité. Assurez-vous que le câble d'entrée de la machine est débranché de l'alimentation électrique et attendez 5 minutes avant de retirer les couvercles de la machine.

Afin de garantir que la machine fonctionne efficacement et en toute sécurité, elle doit être entretenue régulièrement. Les opérateurs doivent comprendre les méthodes de maintenance et les moyens de fonctionnement de la machine. Ce guide doit permettre au client d'effectuer lui-même un examen et une sauvegarde simples. Essayez de réduire le taux de panne et les temps de réparation de la machine, afin d'allonger la durée de vie.

Période	Article D'entretien
Examen quotidien	Vérifier l'état de la machine, des câbles d'alimentation, des câbles de soudage et des connexions. Vérifiez les indicateurs d'avertissement et le fonctionnement de la machine.
Examen mensuel	Débranchez du secteur et attendez au moins 5 minutes avant de retirer le couvercle. Vérifiez les connexions internes et resserrez si nécessaire. Nettoyez l'intérieur de la machine avec une brosse douce et un aspirateur. Veillez à ne pas retirer de câbles ou endommager les composants. Assurez-vous que les grilles de ventilation sont dégagées. Remettez soigneusement les couvercles et testez l'appareil. <b>Ce travail doit être effectué par une personne compétente et qualifiée.</b>
Examen annuel	Réaliser un entretien annuel incluant un contrôle de sécurité conformément à la norme constructeur (EN 60974-1). <b>Ce travail doit être effectué par une personne compétente et qualifiée.</b>

## ENREGISTREMENT DU PROGRAMME DE SERVICE

Date	Type de travail de service effectué	Desservi par	Date d'échéance pour le prochain contrôle

# MAINTENANCE

---

**Remarque :** Les opérations suivantes ne doivent être effectuées que par un électricien.

## Réglage de la Pression Atmosphérique

Le régulateur de pression d'air interne est préréglé avant de quitter l'usine et les utilisateurs ne devraient pas avoir besoin de le régler.

Si, pour une raison quelconque, un réglage est nécessaire, il ne doit être effectué que par une personne compétente et en suivant les instructions ci-dessous:

1. Éteignez et débranchez la machine et laissez reposer 5 minutes pour vous assurer que toute l'énergie stockée s'est dissipée
2. Retirez avec précaution le panneau du couvercle de la machine et la poignée
3. Connectez l'alimentation en air à la machine
4. Assurez-vous que la torche à plasma est entièrement installée
5. Rebranchez la machine au secteur et rallumez la machine en prenant soin de ne toucher aucune pièce électrique à l'intérieur de la machine
6. Allumez la purge d'air, interrupteur situé sur le panneau avant, pour démarrer le flux d'air à travers la machine et la torche
7. Soulevez le bouton de réglage de la pression du régulateur de pression pour le déverrouiller
8. Réglez la pression en tournant le bouton dans le sens "+" dans le sens des aiguilles d'une montre pour augmenter la pression d'air ou tournez le bouton dans le sens "-" dans le sens inverse des aiguilles d'une montre pour réduire la pression
9. Lorsque la pression correcte est réglée sur le manomètre d'air situé sur le panneau de commande, vous pouvez alors enfoncer le bouton de réglage pour le reverrouiller
10. Éteignez la machine et débranchez-la de l'alimentation secteur d'entrée
11. Remplacez le panneau et la poignée et assurez-vous que toutes les vis sont complètement remplacées

**Veillez noter :** Toute eau qui a été collectée par le régulateur d'air sera drainée par la purge automatique du régulateur. Les alimentations en air doivent toujours être propres et sèches.

# DÉPANNAGE

Avant que les machines ne soient expédiées de l'usine, elles ont déjà été soigneusement vérifiées. La machine ne doit pas être altérée ou modifiée. L'entretien doit être effectué avec soin. Si un fil se desserre ou est égaré, cela peut être potentiellement dangereux pour l'utilisateur!

Seul le personnel de maintenance professionnel doit réparer la machine!

Assurez-vous que l'alimentation est débranchée avant de travailler sur la machine. Attendez toujours 5 minutes après la mise hors tension avant de retirer les panneaux.

Description du défaut	Cause possible
L'interrupteur d'alimentation secteur est allumé, bien que le voyant d'alimentation ne s'allume pas	Vérifiez la puissance d'entrée qu'il est allumé
	Vérifiez le fusible d'alimentation d'entrée
	Vérifiez la fiche du câble d'entrée et les connexions
	Vérifiez le fonctionnement et la continuité de l'interrupteur ON/OFF
L'interrupteur d'alimentation principal est allumé, mais le ventilateur de refroidissement ne fonctionne pas	Vérifiez que le ventilateur n'est pas bloqué par des débris
	Vérifier la fonctionnalité du ventilateur
	Vérifier l'alimentation du ventilateur
Aucun débit d'air au niveau de la torche lorsque la gâchette de la torche est enfoncée ou que le commutateur de purge d'air est activé	Vérifier le compresseur
	Vérifiez tous les raccords et raccords d'air d'entrée
	La connexion interne est déconnectée ou lâche
	Vérifiez la fonctionnalité du commutateur de purge
LED de surchauffe allumée	La machine fonctionne en dehors du cycle de service, laissez la machine refroidir et l'unité se réinitialisera automatiquement
	Le ventilateur ne fonctionne pas - vérifiez qu'il n'y a pas d'obstruction bloquant le ventilateur
L'arc pilote ne s'amorce pas lorsque l'interrupteur de la torche est activé	La pression du gaz vers la machine est trop faible

# MATÉRIAUX ET LEUR ÉLIMINATION

L'équipement est fabriqué avec des matériaux qui ne contiennent aucun matériau toxique ou vénéneux dangereux pour l'opérateur.

Lorsque l'équipement est mis au rebut, il doit être démonté en séparant les composants selon le type de matériaux.

Ne jetez pas l'équipement avec les déchets normaux. La directive européenne 2002/96/CE relative aux déchets d'équipements électriques et électroniques stipule que les équipements électriques qui ont atteint leur fin de vie doivent être collectés séparément et retourné à une installation de recyclage respectueuse de l'environnement.

Jasic dispose d'un système de recyclage pertinent qui est conforme et enregistré au Royaume-Uni auprès de l'agence pour l'environnement. Notre référence d'enregistrement est WEEMM3813AA.





Afin de vous conformer aux réglementations DEEE en dehors du Royaume-Uni, vous devez contacter votre fournisseur.

## ROHS COMPLIANCE DECLARATION

Nous confirmons par la présente que le produit mentionné ci-dessus ne contient aucune des substances restreintes énumérées dans la directive européenne 2011/65/UE à des concentrations supérieures aux limites spécifiées dans celle-ci.

**Avis de non-responsabilité:** Veuillez noter que cette confirmation est donnée au meilleur de nos connaissances et de nos convictions actuelles. Rien dans les présentes ne représente et/ou ne peut être interprété comme une garantie au sens de la loi sur la garantie applicable.

## ÉTIQUETTE D'AVERTISSEMENT SUR LA MACHINE

 <b>AVERTISSEMENT</b>		<b>LISEZ CET AVERTISSEMENT PROTÉGEZ-VOUS ET LES AUTRES</b>	
<b>NE PAS retirer, détruire ou recouvrir cette étiquette</b>		<b>FUMÉES ET GAZ</b> Peut être dangereux pour votre santé	
	<b>LES CHOCS ÉLECTRIQUES PEUVENT TUER</b> Choc électrique: il peut tuer. Toucher des pièces électriques sous tension peut provoquer des chocs mortels ou de graves brûlures. L'électrode et le circuit de travail sont sous tension chaque fois que la sortie est activée. Le circuit d'alimentation d'entrée et les circuits internes des machines sont également sous tension lorsque l'alimentation est activée. Un équipement mal installé ou mal mis à la terre est dangereux. L'opérateur doit garder la pièce isolée de lui-même. Évitez tout contact avec les parties électriques sous tension du circuit de soudage, les électrodes et les fils à mains nues. L'opérateur doit porter des gants de soudage secs pendant qu'il exécute la tâche de soudage. Ne pas utiliser avec les panneaux retirés.		Gardez votre tête à l'abri des vapeurs. Utilisez une ventilation suffisante ou évacuez l'air, ou les deux pour empêcher les fumées et les gaz de pénétrer dans votre zone de respiration et dans votre zone générale.
			<b>ÉTINCELLES DE SOUDAGE</b> Peut provoquer un incendie ou une explosion
			<b>RAYONS D'ARC</b> Peut blesser les yeux et brûler la peau
			NE PAS souder à proximité de matériaux inflammables. NE PAS souder sur des contenants qui ont contenu des matières inflammables. Les rayons de l'arc sont nocifs pour les yeux et la peau des personnes. Portez toujours un masque de soudage avec une teinte correcte de lentille filtrante et des vêtements de protection appropriés, y compris des gants de soudage, pendant l'opération de collage.
<b>SEUL UN PERSONNEL QUALIFIÉ DOIT INSTALLER, UTILISER OU RÉPARER CET ÉQUIPEMENT LISEZ ET SUIVEZ LES INSTRUCTIONS DU FABRICANT, PRATIQUES DE SÉCURITÉ DE L'EMPLOYEUR ET FICHES SIGNALÉTIQUES (FDS) POUR LES CONSOMMABLES.</b>			

# DÉCLARATION DE GARANTIE

---

Tous les nouveaux soudeurs, coupeurs plasma et unités multi-processus Jasic vendus par Jasic seront garantis au propriétaire d'origine, non transférables, contre les défaillances dues à des matériaux ou à une production défectueuse pendant une période de 5 ans suivant la date d'achat. La facture originale est la documentation pour la période de garantie standard. La période de garantie est basée sur un modèle de quart de travail unique.

Les unités défectueuses seront réparées ou remplacées par l'entreprise dans notre atelier. La société peut opter pour le remboursement du prix d'achat (moins les frais et amortissements dus à l'utilisation et à l'usure). La société se réserve le droit de modifier les conditions de garantie à tout moment avec effet pour l'avenir.

Une condition préalable à la pleine garantie est que les produits soient utilisés conformément aux instructions d'utilisation fournies. Respecter l'installation appropriée et toutes les exigences légales, recommandations et directives et exécuter les instructions d'entretien indiquées dans le manuel d'utilisation. Cette opération doit être effectuée par une personne qualifiée et compétente.

Dans le cas peu probable d'un problème, celui-ci doit être signalé à l'équipe d'assistance technique de Jasic pour qu'elle examine la réclamation.

Le client n'a aucun droit au prêt ou au remplacement des produits pendant les réparations.

Les éléments suivants ne sont pas couverts par la garantie :

- Défauts dus à l'usure naturelle
- Non-respect des instructions d'utilisation et d'entretien
- Connexion à une alimentation secteur incorrecte ou défectueuse
- Surcharge pendant l'utilisation
- Toute modification apportée au produit sans autorisation écrite préalable
- Erreurs logicielles dues à un fonctionnement incorrect
- Toute réparation effectuée à l'aide de pièces de rechange non approuvées
- Tout dommage de transport ou de stockage
- Les dommages directs ou indirects ainsi que tout manque à gagner ne sont pas couverts par la garantie
- Dommages externes tels qu'incendie ou dommages dus à des causes naturelles, par ex. inondation

**REMARQUE:** Aux termes de la garantie, les torches de soudage, leurs pièces consommables, les rouleaux d'entraînement du dévidoir et les tubes de guidage, les câbles et pinces de retour de travail, les porte-électrodes, les câbles de connexion et de rallonge, les câbles d'alimentation et de commande, les fiches, les roues, le liquide de refroidissement, etc. sont couverts par une garantie de 3 mois.

Jasic ne sera en aucun cas responsable des dépenses ou dépenses/coûts de tiers ou des dépenses/coûts indirects ou consécutifs.

Jasic soumettra une facture pour tout travail de réparation effectué en dehors de la portée de la garantie. Un devis pour tout travail de réparation hors garantie sera établi avant toute réparation en cours.

La décision de réparer ou de remplacer la ou les pièces défectueuses est prise par Jasic. La ou les pièces remplacées restent la propriété de Jasic.

La garantie s'étend uniquement à la machine, ses accessoires et les pièces qui sont contenues à l'intérieur. Aucune autre garantie n'est expresse ou implicite. Aucune garantie n'est expresse ou implicite en ce qui concerne l'adéquation du produit pour une application ou une utilisation particulière.

# DÉCLARATION DE CONFORMITÉ CE

Le fabricant, ou son représentant légal Wilkinson Star Limited, déclare que l'équipement décrit ci-dessous est conçu et produit conformément aux directives européennes suivantes:

- Directive Basse Tension (LVD), N° : 2014/35/UE
- Directive Compatibilité Electromagnétique (CEM), N° : 2014/30/UE

Et inspecté selon ce qui suit

UE - Normes

- EN 60 974-1:2012

- EN 60 974-10:2014+A1

Toute altération ou modification de ces machines par toute personne non autorisée rend cette déclaration invalide.

## **Wilkinson Star Model**

ZXJP-61

## **Jasic Model**

CUT 60 L209

### Authorised Representative

Wilkinson Star Limited  
Shield Drive, Wardley Industrial Estate,  
Worsley, Manchester M28 2WD  
Tel 0161 793 8127

Signature

Dr John A Wilkinson OBE

Position Chairman

### Manufacturer

Shenzhen Jasic Technology Co LTD  
No3 Qinglan, 1st Road  
Pingshan District  
Shenzhen, China

Signature

Shenzhen Jasic Technology Co LTD

Position

Date



Company stamp

Date



Company stamp



**Wilkinson Star Limited**

Shield Drive  
Wardley Industrial Estate  
Worsley  
Manchester  
UK  
M28 2WD

**+44(0)161 793 8127**



**[www.jasic.co.uk](http://www.jasic.co.uk)**

Décembre 2021 Numéro 1