



JAUDA INVERTERU TEHNOLOGIJĀ



**JP-45PWW**

**Operatora Rokasgrāmata**



# JŪSU JAUNAIS PRODUKTS

---

Paldies, ka izvēlējāties šo Jasic produktu.

Šī izstrādājuma rokasgrāmata ir izstrādāta, lai nodrošinātu, ka jūs pilnībā izmantojat savu jauno produktu. Lūdzu, pārliecinieties, ka esat pilnībā iepazinies ar sniegto informāciju, īpašu uzmanību pievēršot drošības bukletā ietvertajiem drošības pasākumiem (sk. QR kodu). Šī informācija palīdzēs aizsargāt sevi un citus pret iespējamiem apdraudējumiem, ar kuriem jūs varat saskarties.

Lūdzu, veiciet ikdienas un periodiskas apkopes pārbaudes, lai nodrošinātu gadiem ilgu uzticamību un problēmas bezmaksas darbība.

Lūdzu, zvaniet savam Jasic izplatītājam maz ticamā gadījumā, ja radīsies problēma.

Lūdzu, ierakstiet tālāk informāciju par savu produktu, jo tā būs nepieciešama garantijas nolūkos un lai nodrošinātu pareizu informāciju, ja jums nepieciešama palīdzība vai rezerves daļas.

## Pirkšanas datums

---

## No kurienes

---

## Sērijas numurs

---

(Sērijas numurs parasti atrodas iekārtas augšpusē vai apakšā)

**Atruna:** lai gan ir darīts viss, lai nodrošinātu, ka šajā rokasgrāmatā ietvertā informācija ir pilnīga un precīza, nevar uzņemties atbildību par kļūdām vai izlaidumiem. Lūdzu, ņemiet vērā, ka produkti tiek pastāvīgi pilnveidoti un var tikt mainīti bez brīdinājuma. Apmeklējiet vietni [jasic.co.uk](http://jasic.co.uk), lai skatītu jaunākās rokasgrāmatas.

**Lūdzu, ņemiet vērā:** Drošības informācijas bukletu var atrast tiešsaistē, skenējot tālāk norādīto QR kodu



**Pēcpārdošanas dokumentus, tostarp metināšanas procesa rokasgrāmatas, var atrast vietnē [www.jasic.co.uk](http://www.jasic.co.uk)**

Šo rokasgrāmatu nedrīkst kopēt vai reproducēt bez Wilkinson Star Limited rakstiskas atļaujas.

# SATURS

---

Jūsu jaunais produkts	2
Saturs	3
Produkta specifikācija	4
Vadības ierīces	5
Vadības panelis	6
Uzstādīšana	7
Apkope	9
Problēmu novēršana	11
Materiāli un to iznīcināšana	12
RoHS atbilstības deklarācija	12
Garantijas paziņojums	13
Atbilstības deklarācija	14
Piezīmes	15

---

# PRODUKTA SPECIFIKĀCIJA



Jasic plazmas griešanas invertoru iekārtu klāsts ir izstrādāts kā integrēti, pārnēsājami griešanas barošanas avoti. Jaudas elektronikā ir iekļauta vismodernākā IGBT invertora tehnoloģija.

## GALVENĀS IEZĪMES

- IGBT plazmas griešanas invertors
- Plats sprieguma invertors 95-265V
- Viegls, pārnēsājams moderns dizains
- Mainīga griešanas vadība
- Mīksts pieskāriena LED vadības displejs
- Gluda precīza griešana
- PFC enerģijas taupīšanas invertors
- Nepieciešamā tīra, sausa gaisa prasība (170 l/min pie 4,5 bar)
- Ietver PT60 6m plazmas lodlampa
- Piemērots automatizētai griešanai (pēc izvēles)
- Aizdedze bez HF
- AVR ģeneratoram draudzīgs

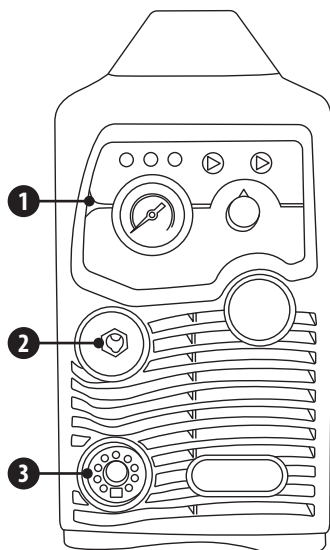
## TEHNISKIE DATI

Ieejas spriegums	AC 95-265V - 50/60 Hz	
	115V	230V
Ieff (A)	17	13.5
Ievades jauda (kVA)	3.6	5.29
Pašreizējais diapazons (A)	20 - 30	20 - 45
Darba cikls @ 40°C	30A @ 30%	45A @ 35%
Griešanas jauda (tīra)	8mm	15mm
Griešanas jauda (pārtraukšana)	10mm	20mm
Efektivitāte (%)	86	
Dīkstāves valsts vara	<50	
Spēka faktors	0.99	
Aizsardzības/izolācijas klase	IP21S/F	
Saspiestā gaisa prasība	170 Ltr/Min @ 4.5 Bar (65 psi)	
Izmēri (LxWxH mm)	439 x 165 x 328	
Svars (kg)	9.2	

**Lūdzu, ņemiet vērā** saražoto produktu atšķirību dēļ visi norādītie veiktspējas rādītāji, jaudas, izmēri, izmēri un svars ir tikai aptuveni. Sasniedzamā veiktspēja un vērtējumi lietošanas laikā var būt atkarīgi no pareizas uztādīšanas, lietojuma un lietošanas, kā arī regulāras apkopes un apkopes.

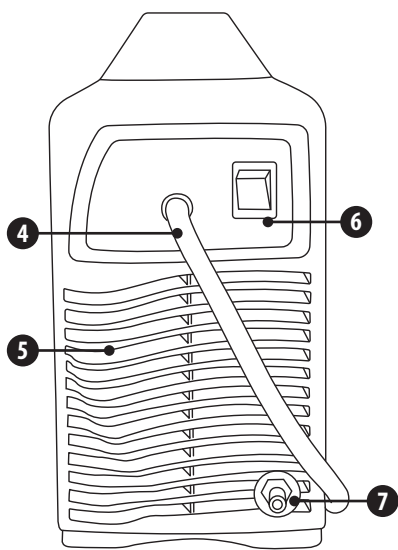
# VADĪBAS IERĪCES

---



## Skats no priekšas

1. Vadības panelis
2. Darba atgriešanas savienotājs (10/25 mm ligzda)
3. Lāpas savienotājs

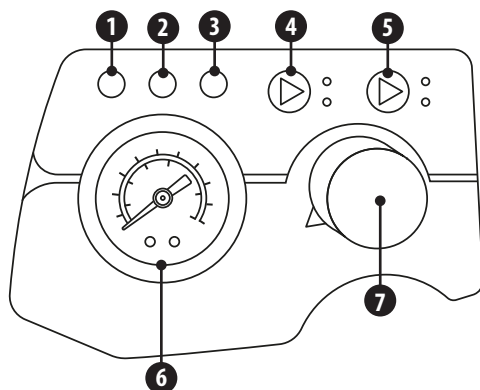


## Skats no aizmugures

4. Ievades strāvas kabelis
5. Ventilators
6. Strāvas slēdzis
7. Gaisa ieplūdes padeve

# VADĪBAS PANELIS

---



1. Strāvas indikators: iedegšanās norāda, ka iekārta ir ieslēgta
2. Pārkaršanas indikators: ja deg, tas norāda, ka temperatūra iekārtas iekšienē ir pārāk augsta un iekārtai ir pārkaršanas aizsardzības statuss.
3. Degļa aizsardzības indikators: kad deg, tas norāda, ka degļa palīgmateriāli ir nolietoti vai bojāti, iekārta paliks kļūdas režīmā, līdz tiek nomainīti palīgmateriāli.
4. 2T indikators: tas iedegas, kad iekārta atrodas zem 2T degļa sprūda kontroles  
4T indikators: tas iedegas, kad iekārta atrodas zem 4T (fiksatora) degļa sprūda vadības
5. Gāzes pārbaudes indikators: ja deg, tas norāda, ka iekārtai ir gāzes pārbaudes statuss un iekārta nevar griezt.  
Darba indikators: ja tas ir izgaismots, tas norāda, ka iekārta tagad ir gatava griešanai.
6. Spiediena mērītājs, kas parādīs spiediena regulatora iestatīto spiedienu
7. Pašreizējā vadības skala

# UZSTĀDĪŠANA

---

## Izpakošana

Pārbaudiet, vai uz iepakojuma nav bojājumu pazīmju.

Uzmanīgi noņemiet iekārtu un saglabājiet iepakojumu, līdz uzstādīšana ir pabeigta.

## Atrašanās vieta

Mašina jānovieto piemērotā vietā un vidē. Jāuzmanās, lai izvairītos no mitruma, putekļi, tvaiks, eļļa vai kodīgas gāzes.

Novietojiet uz drošas, līdzenas virsmas un nodrošiniet, lai ap mašīnu būtu pietiekams attālums dabiska gaisa plūsma.

## Ievades savienojumi

Pirms iekārtas pievienošanas jums jāpārlicinās, vai ir pieejams pareizais padeve. Sīkāka informācija par mašīnas prasībām ir atrodamā mašīnas datu plāksnītē vai tehniskajos datos, kas norādīti rokasgrāmatā.

Iekārtas pievienošana jāveic atbilstoši kvalificētai kompetentai personai. Vienmēr pārlicinieties, ka iekārtai ir atbilstošs zemējums.

Nekad nepievienojiet iekārtu elektrotīklam ar noņemtiem paneliem.

## Ieejas gaisa savienojums

Jasic Plasma Cut 45 ir paredzēts lietošanai tikai ar saspiestu gaisu, neizmantojiet ar skābekli vai citu gāzi.

Kompresora vai gaisa balona gaisa prasības ir šādas:

- Minimālā gaisa ietilpība: 4,5 bar (65 psi)
- Maksimālā gaisa ietilpība: 6 bar (87 psi)
- Minimālā gaisa plūsma: 6CFM (170Ltr/min)
- Pievienojiet saspiestu gaisu ar piegādāto gaisa šļūteni un gaisa veidgabalu mašīnai, izmantojot ietilpības savienojumu aizmugurējā panelī (maks. 8 bāri).
- Gaisa regulators Cut 45 ir iebūvēts mašīnā un tiek piegādāts iepriekš iestatīts.
- Jebkurš ūdens, ko savācis gaisa regulators, tiks novadīts ar iebūvētā gaisa regulatora automātiskās iztukšošanas sistēmu.
- Pārlicinieties, ka jūsu kompresors piedāvā tikai sausu saspiestu gaisu un spēj piegādāt tādu gaisa daudzumu, kāds nepieciešams, lai jūsu plazmas griešanas iekārta darbotos atbilstoši specifikācijām. Mēs iesakām minimālās gaisa padeves prasības 170 Ltr/min pie 4,5 Bar (65psi).
- Izmantojot saspiestu gaisa balonu vai kompresoru, pārlicinieties, ka tas ir aprīkots ar atbilstoši aprīkotu augstspiediena regulatoru, kas spēj samazināt spiedienu līdz vajadzīgajam daudzumam.

**Lūdzu, ņemiet vērā:** katru dienu pārbaudiet šos barošanas savienojumus, lai pārlicinātos, ka tie nav kļuvuši vaļīgi, pretējā gadījumā, lietojot zem slodzes, var rasties loka veidošanās.

# UZSTĀDĪŠANA

## Izvades savienojumi

### Darba atgriešanas kabelis

Ievietojiet darba atgriešanas vada kabeļa kontaktdakšu metināšanas iekārtas priekšējā paneļa izsmidzināšanas ligzdā un pievelciet to pulksteņrādītāja virzienā.

### Plazmas lāpa

Piegādātajam PT60 plazmas deglim ir “eiro stila” strāvas/gāzes savienojums (šajā gadījumā izmantotā gāze ir saspiestais gaiss), pilota kabeļa un slēdža tapu savienojumi.

Visās plazmas griešanas sistēmās un degļos ir iekļauta drošības ķēde, lai novērstu operatora ievainojumus, mainot palīgmateriālus utt. Šī ir vienkārša gredzenveida ķēde, kas pārtrauc elektriskās lāpas pārslēgšanu, tiklīdz tiek noņemts fiksācijas vāciņš, novēršot iekārtas darbību. Bez šādas aizsardzības ķēdes, kā minēts iepriekš, atvērtās ķēdes spriegums degļa galvā varētu sasniegt 350 V līdzstrāvas.

Degļa galvā ir iekļauts pilns palīgmateriālu komplekts, kā parādīts zemāk, šie palīgmateriāli sastāv no dzesēšanas caurules, degļa elektroda, virpuļgredzena gāzes sadalei, griešanas uzgaļa, fiksācijas vāciņa un, ja nepieciešams, atdalīšanas ierīces, lai nodrošinātu vienādu attālumu starp uzgali un griezamo materiālu.



## PT60 plazmas kabatas luktura uzstādīšana

Būs jāievēro tālāk sniegtās degļa uzstādīšanas instrukcijas.

- Pievienojiet plazmas degli eiro savienotāja ligzdai, kā parādīts 1. attēlā zemāk
- Spiediet degli (1. attēls), vienlaikus grieziet degļa fiksācijas uzgriezni pulksteņrādītāja virzienā, līdz tas ir pilnībā savienots un cieši pievilks, kā parādīts (2. attēls zemāk)



1. attēls

2. attēls



Lāpas korpus

Dzesēšanas caurule

Elektrods

Gāzes izplatītājs

Griešanas padoms

Vairoga vāciņš

Atkāpšanās rokasgrāmata



# APKOPE



Lai veiktu šādu darbību, ir nepieciešamas pietiekamas profesionālas zināšanas par elektriskajiem aspektiem un visaptverošas drošības zināšanas. Pārliecinieties, vai iekārtas ievades kabelis ir atvienots no elektrības padeves, un pagaidiet 5 minūtes, pirms noņemat iekārtas pārsegus.

Lai iekārta darbotos efektīvi un droši, tai regulāri jāveic apkope. Operatoriem ir jāsaprot apkopes metodes un mašīnas darbības līdzekļi. Šai rokasgrāmatai jāļauj klientiem pašiem veikt vienkāršu pārbaudi un aizsardzību. Centieties samazināt iekārtas bojājumu biežumu un remontdarbu laiku, lai pagarinātu tās kalpošanas laiku.

Periods	Apkopes vienums
Ikdienas pārbaude	Pārbaudiet iekārtas, tikla kabeļu, metināšanas kabeļu un savienojumu stāvokli. Pārbaudiet, vai nav redzami brīdinājuma indikatori un mašīnas darbība.
Ikmēneša pārbaude	Atvienojiet no strāvas padeves un pagaidiet vismaz 5 minūtes, pirms noņemat vāku. Pārbaudiet iekšējos savienojumus un, ja nepieciešams, pievelciet. Tīriet iekārtas iekšpusi ar mīkstu suku un putekļu sūcēju. Uzmanieties, lai neatvienotu kabeļus un nesabojātu sastāvdaļas. Pārliecinieties, vai ventilācijas restes ir brīvas. Uzmanīgi nomainiet pārsegus un pārbaudiet ierīci. <b>Šis darbs jāveic atbilstoši kvalificētai kompetentai personai.</b>
Ikgadējā pārbaude	Veiciet ikgadēju apkopi, lai iekļautu drošības pārbaudi saskaņā ar ražotāja standartu (EN 60974-1). <b>Šis darbs jāveic atbilstoši kvalificētai kompetentai personai.</b>

## SERVISA GRAFIKA IERAKSTS

Datums	Veikto servisa darbu veids	Apkalpoja	Izpildes termiņš nākamā pārbaude

# APKOPE

---

**Lūdzu, ņemiet vērā:** tālāk norādītās darbības drīkst veikt tikai elektrotēhniķis.

## Gaisa spiediena iestatīšana

Iekšējais gaisa spiediena regulators ir iepriekš iestatīts pirms izņemšanas no rūpnīcas, un lietotājiem tas nav jāiestata. Ja kāda iemesla dēļ ir nepieciešama pielāgošana, to drīkst veikt tikai kompetenta persona, ievērojot tālāk sniegtos norādījumus.

1. Izslēdziet un atvienojiet iekārtu un atstājiet uz 5 minūtēm, lai nodrošinātu, ka uzkrātā enerģija ir izkliedēta
2. Uzmanīgi noņemiet mašīnas pārsega paneli un rokturi
3. Pievienojiet gaisa padevi iekārtai
4. Pārlicinieties, vai plazmas deglis ir pilnībā uzstādīts
5. Atkārtoti pievienojiet iekārtu elektrotīklam un atkal ieslēdziet iekārtu, vienlaikus uzmanoties, lai nepieskartos nevienai iekārtas elektriskajai daļai
6. Ieslēdziet gaisa iztukšošanu, slēdzi, kas atrodas uz priekšējā paneļa, lai sāktu gaisa plūsmu caur iekārtu un degli
7. Paceliet uz augšu spiediena regulatora spiediena vadības pogu, lai to atbloķētu
8. Noregulējiet spiedienu, griežot pogu "+" pulksteņrādītāja virzienā, lai palielinātu gaisa spiedienu, vai pagriežot pogu "-" pretēji pulksteņrādītāja virzienam, lai samazinātu spiedienu.
9. Kad gaisa spiediena mērītājā, kas atrodas uz vadības paneļa, ir iestatīts pareizais spiediens, varat nospiegt regulēšanas pogu, lai to atkārtoti bloķētu.
10. Izslēdziet iekārtu un atvienojiet to no strāvas padeves
11. Nomainiet paneli un rokturi un pārlicinieties, ka visas skrūves ir pilnībā nomainītas

**Lūdzu, ņemiet vērā:** Jebkurš ūdens, ko savācis gaisa regulators, tiks izvadīts ar regulatora automātisko iztukšošanu. Gaisa padevei vienmēr jābūt tīrai un sausai.

# PROBLĒMU NOVĒRŠANA

Pirms mašīnas tiek nosūtītas no rūpnīcas, tās jau ir rūpīgi pārbaudītas. Iekārtu nedrīkst manipulēt vai mainīt. Apkope jāveic rūpīgi. Ja kāds vads kļūst vaļīgs vai atrodas nevietā, tas var būt potenciāli bīstams lietotājam!

Mašīnu drīkst remontēt tikai profesionāls apkopes personāls!

Pirms sākat strādāt ar mašīnu, pārliecinieties, ka strāva ir atvienota. Pirms paneļu noņemšanas vienmēr pagaidiet 5 minūtes pēc strāvas izslēgšanas.

<b>Bojājuma apraksts</b>	<b>Iespējamais cēlonis</b>
Tīkla strāvas slēdzis ir ieslēgts, lai gan strāvas indikators neiedegas	Pārbaudiet, vai ieejas strāva ir ieslēgta
	Pārbaudiet ievades strāvas drošinātāju
	Pārbaudiet ievades kabeļa spraudni un savienojumus
	Pārbaudiet ON/OFF slēdža darbību un nepārtrauktību
Primārās strāvas slēdzis ir ieslēgts, bet dzesēšanas ventilators nedarbojas	Pārbaudiet, vai ventilatoru neaizsedz grūži
	Pārbaudiet ventilatora funkcionalitāti
	Pārbaudiet ventilatora padevi
Nav gaisa plūsmas pie degļa, kad tiek nospiests kāds no degļa sprūda vai ir aktivizēts gaisa iztukšošanas slēdzis	Pārbaudiet kompresoru
	Pārbaudiet visus ieplūdes gaisa savienojumus un piederumus
	Iekšējais savienojums ir atvienots vai vaļīgs
	Pārbaudiet iztukšošanas slēdža funkcionalitāti
Deg pārkaršanas gaismas diode	Iekārta darbojas ārpus darba cikla, ļaujiet tai atdzīst, un iekārta tiks automātiski atiestatīta
	Ventilators nedarbojas — pārbaudiet, vai ventilatoru nebloķē kāds šķērslis
Pilotloks neieslēdzas, kad ir aktivizēts degļa slēdzis	Gāzes spiediens iekārtai ir pārāk zems

# MATERIĀLI UN TO IZNĪCINĀŠANA

---

Iekārta ir ražota no materiāliem, kas nesatur operatoram bīstamus toksiskus vai indīgus materiālus.

Kad iekārta tiek nodota metāllūžņos, tā ir jāizjauca, atdalot sastāvdaļas atbilstoši materiālu veidam.

Neizmetiet iekārtu kopā ar parastajiem atkritumiem. Eiropas Direktīva 2002/96/EK par elektrisko un elektronisko iekārtu atkritumiem nosaka, ka elektroiekārtas, kurām ir pienācis mūža beigas, ir jāsavāc atsevišķi un jānodod videi draudzīgā pārstrādes uzņēmumā.

Jasīc ir atbilstoša pārstrādes sistēma, kas ir saderīga un ir reģistrēta Apvienotajā Karalistē vides aģentūrā. Mūsu reģistrācijas atsauce ir WEEMM3813AA.

Lai ievērotu EEIA noteikumus ārpus Apvienotās Karalistes, jums jāsazinās ar savu piegādātāju.

## ROHS ATBILSTĪBAS DEKLARĀCIJA

---

Ar šo mēs apstiprinām, ka iepriekš minētais produkts nesatur nevienu no uzskaitītajām ierobežotajām vielām ES Direktīvā 2011/65/ES koncentrācijās, kas pārsniedz tajā norādītās robežvērtības.

**Atruna:** lūdzu, ņemiet vērā, ka šis apstiprinājums ir sniegts, pamatojoties uz mūsu pašreizējām zināšanām un pārlicību. Nekas šeit neapzīmē un/vai nevar tikt interpretēts kā garantija piemērojamā garantijas likuma izpratnē.

# GARANTIJAS PAZIŅOJUMS

---

Visiem jaunajiem Jasic metinātājiem, plazmas griezējiem un vairāku procesu iekārtām, ko pārdod Jasic, 5 gadus pēc iegādes datuma tiek nodrošināta garantija sākotnējam īpašniekam, kas nav nododama citam citam, pret bojājumiem materiālu vai ražošanas defektu dēļ. Oriģinālais rēķins ir standarta garantijas perioda dokumentācija. Garantijas periods ir balstīts uz vienas maiņas modeli.

Bojātās vienības salabo vai nomaina uzņēmums mūsu darbnīcā. Uzņēmums var izvēlēties atmaksāt pirkuma cenu (atskaitot izmaksas un nolietojumu, kas saistīts ar lietošanu un nodilumu). Uzņēmums patur tiesības jebkurā laikā mainīt garantijas nosacījumus, kas attiecas uz nākotni.

Pilnas garantijas priekšnoteikums ir tas, ka izstrādājumi tiek darbināti saskaņā ar pievienotajām lietošanas instrukcijām. Ievērojiet atbilstošās uzstādīšanas un juridiskās prasības, ieteikumus un norādījumus, kā arī izpildiet ekspluatācijas rokasgrāmatā norādītās apkopes instrukcijas. Tas jāveic atbilstoši kvalificētai, kompetentai personai.

Maz ticamā problēmas gadījumā par to jāziņo Jasic tehniskā atbalsta komandai, lai izskatītu prasību.

Klientam nav pretenziju uz preču aizdošanu vai nomaiņu, kamēr tiek veikts remonts.

Tālāk norādītais neietilpst garantijas darbības jomā:

- Defekti dabiskā nolietojuma dēļ
- Lietošanas un apkopes instrukciju neievērošana
- Savienojums ar nepareizu vai bojātu strāvas padevi
- Pārslodze lietošanas laikā
- Jebkādas izmaiņas, kas tiek veiktas izstrādājumā bez iepriekšējas rakstiskas piekrišanas
- Programmatūras kļūdas nepareizas darbības dēļ
- Jebkurš remonts, kas veikts, izmantojot neapstiprinātas rezerves daļas
- Jebkuri transportēšanas vai uzglabāšanas bojājumi
- Garantija neattiecas uz tiešiem vai netiešiem bojājumiem, kā arī jebkādiem ienākumu zaudējumiem
- Ārējie bojājumi, piemēram, ugunsgrēks vai bojājumi dabisku iemeslu dēļ, piemēram, plūdi

**PIEZĪME:** Saskaņā ar garantijas noteikumiem metināšanas degļi, to patērējamās daļas, stieples padeves bloka piedziņas ruļļi un

vadcaurulēm, darba atgriešanas kabeliem un skavas, elektrodu turētājiem, savienojuma un pagarinājuma kabeliem, elektrotīkla un vadības vadiem, spraudņiem, riteniem, dzesēšanas šķidrums utt. tiek piemērota 3 mēnešu garantija.

Jasic nekādā gadījumā nav atbildīgs par jebkādiem trešo pušu izdevumiem vai izdevumiem/izmaksām, vai jebkādiem netiešiem vai izrietošiem izdevumiem/izmaksām.

Jasic iesniegs rēķinu par visiem remontdarbiem, kas veikti ārpus garantijas darbības jomas. Piedāvājums par jebkādiem negarantijas remontdarbiem tiks sagatavots pirms remontdarbu veikšanas.

Lēmumu par bojātās daļas(-u) remontu vai nomaiņu pieņem Jasic. Aizstātā(-ās) daļa(-as) paliek Jasičā īpašumā.

Garantija attiecas tikai uz iekārtu, tās piederumiem un daļām, kas atrodas iekšpusē. Nekāda cita garantija nav izteikta vai netieša. Netiek izteikta vai netieša garantija attiecībā uz izstrādājuma piemērotību kādam konkrētam lietojumam vai lietojumam.

# EK ATBILSTĪBAS DEKLARĀCIJA

Ražotājs vai tā likumīgais pārstāvis Wilkinson Star Limited paziņo, ka tālāk aprakstītais aprīkojums ir izstrādāts un ražots saskaņā ar šādām ES direktīvām:

- Zemsprieguma direktīva (LVD), Nr.: 2014/35/ES
- Elektromagnētiskās saderības (EMS) direktīva, Nr.: 2014/30/ES

Un pārbaudīts saskaņā ar sekojošo

ES - normas

- EN 60 974-1:2012

- EN 60 974-10:2014+A1

Jebkādas izmaiņas vai izmaiņas šajās iekārtās, ko veic nepilnvarota persona, padara šo deklarāciju par spēkā neesošu.

## **Wilkinson Star Model**

ZXJP-45PWV

## **Jasic Model**

Cut 45 L2060A

### **Authorised Representative**

Wilkinson Star Limited  
Shield Drive, Wardley Industrial Estate,  
Worsley, Manchester M28 2WD  
Tel 0161 793 8127

Signature

Dr John A Wilkinson OBE

Position Chairman

### **Manufacturer**

Shenzhen Jasic Technology Co LTD  
No3 Qinglan, 1st Road  
Pingshan District  
Shenzhen, China

Signature

Shenzhen Jasic Technology Co LTD

Position

Date



Company stamp

Date



Company stamp

# **PIEZĪMES**

---



---



---



---



---



---



---



---



---



---



---



---



---



---



---



---



---



---



---



---



---



---



---



---



---



**Wilkinson Star Limited**

Shield Drive  
Wardley Industrial Estate  
Worsley  
Manchester  
UK  
M28 2WD

**+44(0)161 793 8127**



**[www.jasic.co.uk](http://www.jasic.co.uk)**

2022. gada novembra 2. izdevums