



MAGTEN I INVERTER -TEKNOLOGI



# JM-202C

## Betjeningsvejledning



# DIT NYE PRODUKT

---

Tak fordi du valgte dette Jasic -produkt.

Denne produktmanual er designet til at sikre, at du får mest ud af dit nye produkt. Sørg for, at du er fuldt ud fortrolig med de angivne oplysninger, og vær særlig opmærksom på sikkerhedsforanstaltningerne i sikkerhedshæftet (Scan QR -kode nedenfor). Oplysningerne hjælper med at beskytte dig selv og andre mod de potentielle farer, du kan støde på.

Sørg for, at du udfører daglige og periodiske vedligeholdelseskontroller for at sikre mange års pålidelig og problemfri drift.

Ring til din Jasic -forhandler i det usandsynlige tilfælde, at der opstår et problem.

Registrer venligst detaljerne fra dit produkt, da disse er nødvendige for garantiformål og for at sikre, at du får de korrekte oplysninger, hvis du har brug for hjælp eller reservedele.

## Dato for køb

---

## Hvorfra

---

## Serienummer

---

(Serienummeret vil normalt være placeret på toppen eller undersiden af maskinen)

**Ansvarsfraskrivelse:** Selvom der er gjort alt for at sikre, at oplysningerne i denne vejledning er fuldstændige og nøjagtige, kan der ikke påtages noget ansvar for fejl eller mangler. Bemærk venligst, at produkterne er under konstant udvikling og kan ændres uden varsel. Besøg [jasic.co.uk](http://jasic.co.uk) for at se de nyeste manualer.

Denne vejledning må ikke kopieres eller gengives uden skriftlig tilladelse fra Wilkinson Star Limited.

**Bemærk:** Hæftet om sikkerhedsoplysninger kan findes online ved at scanne QR -koden herunder



Eftersalgsdokumenter inklusive svejseprocesguider kan findes på [www.jasic.co.uk](http://www.jasic.co.uk)

# INDHOLD

---

Dit nye produkt	2
Indhold	3
Produkt specifikation	4
Kontrol	5
KontrolPanel	6
Installation	7
Betjening af spolepistol	9
Vedligeholdelse	10
Fejlfinding	11
Materialer og deres bortskaffelse	12
RoHS -overensstemmelseserklæring	12
Garantibevis	13
Overensstemmelseserklæring	14
Noter	15

---

# PRODUKT SPECIFIKATION



Jasic Compact MIG inverter-serien af svejsemaskiner har designet som integreret og bærbar svejsestrømforsyning enheder. Inkluderer den mest avancerede IGBT inverter teknologi i kraftelektronik med let betjening og justering på grund af den venlige brugergrænseflade.

Unik elektrisk struktur og luftkanal design i denne maskinserie kan fremskynde varmeafgivelsen af strømdystret og forbedre maskinernes driftscyklusser. Luftkanalens varmeafvisningseffektivitet kan effektivt forhindre strømforsyningsenheder og styrekredsløb i at blive beskadiget af støvet, der absorberes af ventilatoren, og dermed forbedres maskinens pålidelighed betydeligt.

Hele maskinen er sammenhængende og strømlinjet. Front- og bagpanelerne er naturligt integreret via en overgangsform med stor radian. Frontpanelet og bagpanelet på maskinen og håndtaget er belagt med gummiolie, så maskinen har en blød tekstur, der føles varm og behagelig at holde.

## NØGLEFUNKTIONER

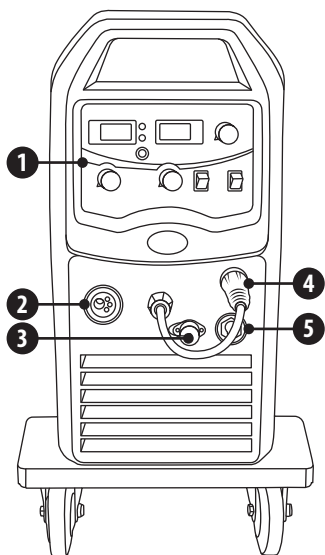
- Højtydende kompakt MIG/MAG/MMA inverter
- Avanceret styrekredsløb
- Digital A/V display
- Høj driftscyklus
- Velegnet til 0,6, 0,8 og 1,0 mm svejsetråd
- Stabil og pålidelig bue
- Brænd tilbage kontrol
- Spole pistol interface
- Wire inching funktion
- AVR generator venlig

## TEKNISK DATA

Indgangsspænding	AC 230V - 50/60 Hz
I <sub>eff</sub> (A)	24
Indgangseffekt (kVA)	8.8
Spændingsjusteringsområde (V)	15.5 - 24
Nuværende område (A)	MIG 30 - 200 MMA 10 - 200
Arbejds cyklus @ 40 °C	200A @ 35%
Ubelastet spænding (V)	52
Wire Spool Størrelse	ø 300mm
Effektivitet (%)	81
Tomgangsmagt	<50
Magtfaktor	0.75
Beskyttelses-/isoleringsklasse	IP21S/F
Dimensioner (LxBxH mm)	900 x 450 x 755
Vægt (kg)	46

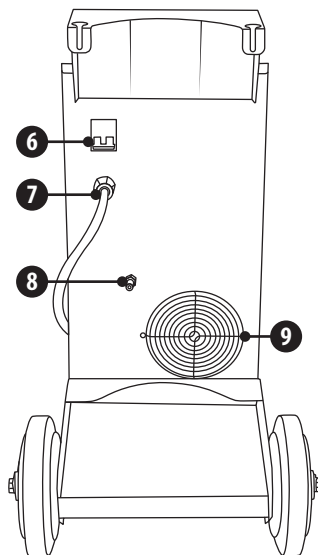
**Bemærk Venligst** På grund af variationer i fremstillede produkter er alle angivne ydelsesbedømmelser, kapaciteter, målinger, dimensioner og vægt angivet kun omtrentlige. Opnåelig ydeevne og vurderinger under brug kan afhænge af korrekt installation, applikationer og brug sammen med regelmæssig vedligeholdelse og service.

# KONTROL



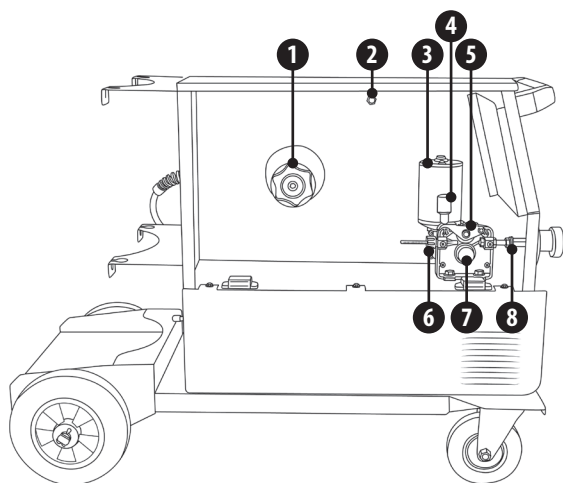
## Forfra

1. Kontrolpanel
2. Euro -afgang til MIG -brænder
3. Spole pistol kontrol stikkontakt
4. "+" Udgangsterminal
5. "-" Udgangsterminal



## Set bagfra

6. Afbryderen
7. Indgangskabel
8. Gasindgangstilslutning
9. Køleventilator

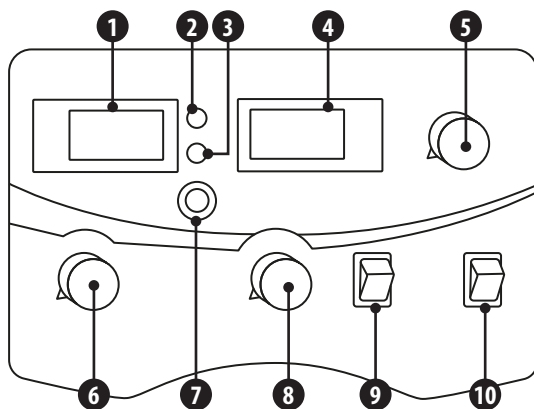


## Set fra siden

1. Trådrolleholder og strammer
2. Burnback -kontrolhjul
3. Drevmonteret fodermotor og gearkasse
4. Drive roll strammer
5. Trykvalsenshed
6. Indgangstrådstyring
7. Trådfremføringsrulle og låsemøtrik
8. Outlet feed adapter

# KONTROLPANEL

---



1. Digitalt voltmeter
2. Strømindikator: Når den lyser, angiver maskinen, at den er tændt
3. Overophedningsindikator: Når den er tændt, er temperaturen inde i maskinen for høj, og maskinen er under beskyttelse mod overophedning
4. Digitalt ammeter
5. Nuværende kontrolskive
6. Spændingskontrol
7. Wire tommer knap
8. Kontrol af trådfoderhastighed
9. Funktionsvælgerkontakt
10. Standard/spolepistolvælger

# INSTALLATION

---

## Udpakning

Kontroller emballagen for tegn på skader.

Fjern forsigtigt maskinen, og behold emballagen, indtil installationen er fuldført.

## Beliggenhed

Maskinen skal placeres i en passende position og et passende miljø. Vær omhyggelig med at undgå fugt, støv, damp, olie eller ætsende gasser.

Placer den på en sikker, jævn overflade, og sørg for, at der er tilstrækkelig afstand til at tillade maskinen naturlig luftstrøm.

## Indgangsforbindelser

Inden maskinen tilsluttes, skal du sikre dig, at den korrekte forsyning er tilgængelig. Detaljer om maskinkravene findes på maskinens typeskilt eller i de tekniske data, der er vist i manualen.

Udstyret skal tilsluttes af en kvalificeret, kvalificeret person. Sørg altid for, at udstyret har en korrekt jordforbindelse.

Tilslut aldrig maskinen til lysnettet, når panelerne er fjernet.

## Outputforbindelser

### Elektrodepolaritet

Generelt ved brug af manuelle lysbuesvejseelektroder er elektrodeholderen forbundet til den positive terminal og arbejdet returnerer til den negative terminal. Kontakt altid elektrodeproducentens datablad, hvis du er i tvivl.

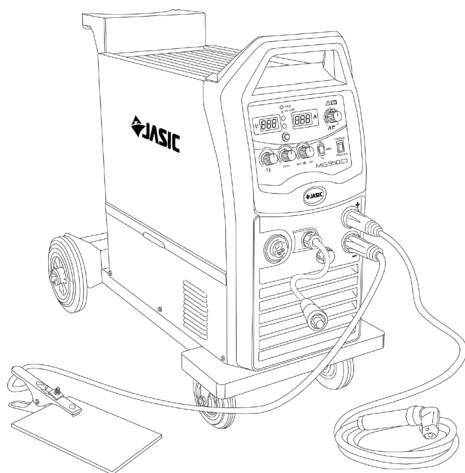
Når maskinen bruges til TIG -svejsning, skal TIG -brænderen sluttes til den negative terminal og arbejdet returneres til den positive terminal.

### MMA svejsning

Sæt kabelstikket med elektrodeholder i "+" stikket på svejsemaskinens frontpanel, og stram det med uret.

Sæt kabelstikket på arbejdsreturledningen i "-" -stikket på svejsemaskinens frontpanel, og stram det med uret.

**Sørg for at bære øjenbeskyttelse, beskyttelsesbeklædning og alt nødvendigt PPE. Tag også de nødvendige foranstaltninger for at beskytte mennesker, der er til stede i området.**



# INSTALLATION

## MIG svejsning

Sæt svejsebrænderen i "Euro -stikket for brænder i MIG"-udgangen på maskinens frontpanel, og stram den.

Sæt det bageste kabelstik (A) i svejsemaskinens "+" udgangsterminal, og stram det med uret.

Sæt stikket til arbejdsreturlledning (B) i udgangsterminalen "-" på svejsemaskinens frontpanel, og stram det med uret.

Installer svejsetråden på spindeladapteren.

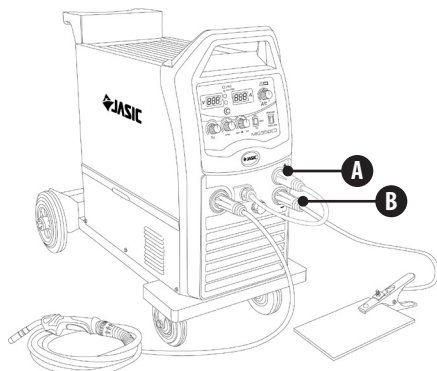
Tilslut cylinderen, der er udstyret med gasregulatoren, til gasindtaget på maskinens bagpanel med en gaslange.

Sørg for, at rillestørrelsen i fremføringspositionen på drivrullen matcher svejsebrænderens kontaktspidsstørrelse og den anvendte trådstørrelse.

Slip trådarmens trykarm for at tråden føres gennem styrerøret og ind i drivrullens rille, og juster derefter trykarmen, så der ikke skubbes en ledning. (For meget tryk vil føre til trådforvrængning, som vil påvirke trådfremføring).

Tryk på wire inch -knappen for at tråde tråden ud af brænderen gennem kontaktspidsen.

Du er nu klar til at starte MIG -svejsning.



## Gasløs selvafskærmet MIG -svejsning

Sæt svejsebrænderen i "Euro -stikket for brænder i MIG"-udgangen på maskinens frontpanel, og stram den.

Indsæt stikket til returretskabel (C) i svejsemaskinens "+" udgangsterminal, og stram det med uret.

Sæt det bageste kabelstik (D) i udgangsterminalen "-" på svejsemaskinens frontpanel, og stram det med uret.

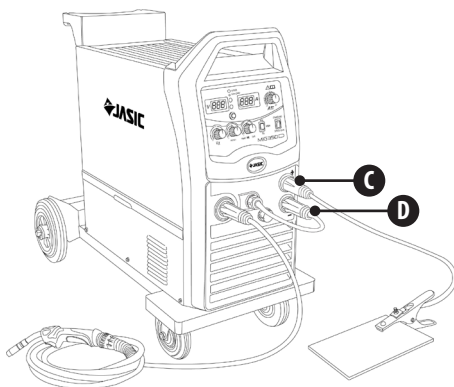
Installer trådrullen på spindeladapteren, og sørg for, at rillestørrelsen i fremføringspositionen på drivrullen svarer til kontaktspidsstørrelsen på svejsebrænderen og den anvendte trådstørrelse.

Slip trådarmens trykarm for at tråde tråden gennem styrerøret og ind i drivrullens rille.

Juster trykarmen for at sikre, at tråden ikke glider. (For meget tryk vil føre til trådforvrængning, som vil påvirke trådfremføring).

Tryk på wire inch -knappen for at tråde tråden ud af brænderen gennem kontaktspidsen.

Du er nu klar til at starte gasløs MIG -svejsning.





# BETJENING AF SPOLEPISTOL

---



Inden du påbegynder nogen svejseaktivitet, skal du sikre dig, at du har passende øjenbeskyttelse og beskyttelse tøj. Tag også de nødvendige skridt for at beskytte personer inden for svejseområdet.

## Spole Gun svejsningstilstand

Denne maskine kan bruges med vores valgfrie spolepistol (varenummer TSP-250-6), som er en spolepistol i euro-stil og vil oprette forbindelse til maskinen via Euro-stikket.

- Tilslut spolepistolens eurostik til (MIG) euro -stikket.
- Tilslut spolepistolens 9 -bens kontrolstik til den matchende 9 -bens stikdåse på maskinens frontpanel.
- Sørg for, at den bageste ledning er tilsluttet "+"- stikket på maskinens frontpanel, og stram med uret.
- Sæt kabelstikket til arbejdsklemmen i "-"-stikket på svejsemaskinens frontpanel, og stram med uret.
- Tilslut gasslangen til regulatoren/flowmåleren på beskyttelsesgasflasken, og slut den anden ende til maskinen.
- Sørg for, at du har passende øjenbeskyttelse og beskyttelsestøj, inden du påbegynder nogen svejseaktivitet. Tag også de nødvendige skridt til at beskytte personer i området.
- Efter tilslutning af svejseledningerne som beskrevet ovenfor skal du tænde afbryderen på bagpanelet til "ON". Vælg MIG ved at skifte til MIG på MMA/MIG svejsetilstandskontakten og vælge spolepistol via standard/spolepistolvælgerkontakten.
- Indstil spændingen og trådfremføringshastigheden på maskinen, der er egnet til applikationen og den trådstørrelse, der bruges. Sørg for, at du har tilstrækkelig svejsestrøm i henhold til tykkelsen af arbejdet og den svejseforberedelse, der udføres.
- Monter din svejsetråd på 1 kg på spoleholderen, og før tråden gennem drivrullerne, så de tilpassede rullestørrelser matcher din trådtype og -størrelse, og fortsæt derefter med at føre ledningen gennem kontaktpidsen igen, så du har den rigtige størrelse spids monteret .
- Åbn cylinderens gasventil, tryk på brænderudløseren og juster gasregulatoren for at opnå den ønskede strømningshastighed.
- Juster "spændingskontrollknappen" og "trådfremføringskontrollknappen" på maskinens frontpanel for at indstille den korrekte svejsestrøm.
- Betjen lommelygten, og svejsning kan nu udføres.

# VEDLIGEHOLDELSE



Den følgende operation kræver tilstrækkelig faglig viden om elektriske aspekter og omfattende sikkerhedskendskab. Sørg for, at maskinens inputkabel er afbrudt fra strømforsyningen, og vent i 5 minutter, før du fjerner maskindækslerne.

For at garantere, at maskinen fungerer effektivt og sikkert, skal den vedligeholdes regelmæssigt. Operatører bør forstå vedligeholdelsesmetoderne og midlerne til maskindrift. Denne vejledning skal gøre det muligt for kunderne at foretage enkel undersøgelse og sikring af sig selv. Prøv at reducere maskinens fejlfrekvens og reparationstider for at forlænge levetiden.

Periode	Vedligeholdelsesartikel
Daglig undersøgelse	Kontroller maskinens tilstand, netledninger, svejsekabler og tilslutninger. Kontroller, om der er advarselsindikatorer og maskindrift.
Månedlig undersøgelse	Afbryd strømforsyningen, og vent i mindst 5 minutter, før dækslet fjernes. Kontroller interne tilslutninger og stram om nødvendigt. Rengør maskinen indvendigt med en blød børste og støvsuger. Pas på ikke at fjerne kabler eller beskadige komponenter. Sørg for, at ventilationsgrillene er klare. Udskift forsigtigt dækslerne og test enheden. <b>Dette arbejde bør udføres af en kvalificeret, kvalificeret person.</b>
Årlig eksamen	Udfør en årlig service med en sikkerhedskontrol i overensstemmelse med producentens standard (EN 60974-1). <b>Dette arbejde bør udføres af en kvalificeret, kvalificeret person.</b>

# SERVICEPLANOPTEGNELSE

Dato	Type udført servicearbejde	Betjenes af	Forfaldsdato for næste kontrol

# FEJLFINDING

Inden maskiner afsendes fra fabrikken, er de allerede blevet kontrolleret grundigt. Maskinen må ikke manipuleres med eller ændres. Vedligeholdelse skal udføres omhyggeligt. Hvis en ledning løsner sig eller placeres forkert, kan det være potentielt farligt for brugeren!

Kun professionelt vedligeholdelsespersonale må reparere maskinen!

Sørg for, at strømmen er afbrudt, før du arbejder på maskinen. Vent altid 5 minutter, efter at strømmen er slukket, før panelerne fjernes.

Beskrivelse af fejl	Mulig årsag
Strøm -LED'en er slukket, og blæseren fungerer ikke	Den primære forsyningsspænding er ikke tændt, eller indgangssikringen er gået
	Svejsestrømkildeindgangskontakten er slukket
	Løse forbindelser internt
Fejl -LED'en er tændt, og blæseren kører	Maskinen er under overophedningsbeskyttelsesstatus Den kan genoprette automatisk, efter at svejsemaskinen er afkølet
	Kontroller indgående netforsyning for at sikre, at den er inden for 230V +/- 15%
Trådfremføringsmotor roterer ikke, når MIG -brænderudløserkontakten trykkes ned	Trådfremføringshastighed er muligvis sat til nul
	Kontroller forsyning til trådfremføringsmotor
	Motorens printkort kan være defekt
Svejsestrøm reduceres ved svejsning	Dårlig tilslutning af arbejdsledning til emnet
TIG -elektrode smelter, når lysbuen rammes	TIG -brænder er forbundet til (+) VE -terminalen
Ingen gasstrøm, når MIG -brænderudløserkontakten trykkes ned	Tom gasflaske
	Gasregulatoren er slukket
	Gasslangen er blokeret eller skåret
	Fakkeludløserkontaktledning er afbrudt, eller kontakt/ledning er defekt
Svært at tænde lysbuen	Svejsestrømningen er for lav, eller trådfremføringshastigheden er indstillet for høj
Elektrodeholderen bliver meget varm	Nominal strøm for elektrodeholderen er mindre end dens faktiske arbejdsstrøm, erstat den med en højere nominal strømkapacitet
Overdreven stænk ved MMA -svejsning	Udgangspolaritetsforbindelsen er forkert, udskift polariteten
Anden funktionsfejl	Kontakt din leverandør
Overophedning LED lyser	Utilstrækkelig køleluft. Lad maskinen køle af, den starter automatisk igen
	Køleventilator kører ikke
Wire fortsætter med at trænge igennem, når MIG -brænderkontakten slippes	Udløsertilstandskontakten er sat til 4T frem for 2T
	Defekt MIG brænderkontakt

# MATERIALER OG DERES BORTSKAFFELSE

---

Udstyret er fremstillet med materialer, der ikke indeholder giftige eller giftige materialer, der er farlige for operatøren.

Når udstyret skrottes, skal det skilles ad ved at adskille komponenter i henhold til materialetype.

Bortskaf ikke udstyret med normalt affald. Det europæiske direktiv 2002/96/EF om affald af elektrisk og elektronisk udstyr angiver, at det elektriske udstyr, der har nået sin levetid, skal indsamles separat og returneres til et miljøvenligt genbrugsanlæg.

Jasic har et relevant genbrugssystem, som er kompatibelt og registreret i Storbritannien hos miljøagenturet. Vores registreringsreference er WEEMM3813AA.

For at overholde WEEE -reglerne uden for Storbritannien skal du kontakte din leverandør.

# ROHS OVERENSSTEMMELSESERKLÆRING

---

Vi bekræfter hermed, at ovennævnte produkt ikke indeholder nogen af de begrænsede stoffer, der er anført i EU -direktiv 2011/65/EU i koncentrationer over de grænser, der er angivet deri.

**Ansvarsfraskrivelse:** Bemærk venligst, at denne bekræftelse gives efter vores bedste viden og overbevisning. Intet heri repræsenterer og/eller kan tolkes som garanti i henhold til den gældende garantilov.

# GARANTIBEVIS

---

Alle nye Jasic-svejsere, plasmaskærere og flerprocessorenheder, der sælges af Jasic, skal garanteres over for den oprindelige ejer, ikke overførbart, mod fejl på grund af defekte materialer eller produktion i en periode på 5 år efter købsdatoen. Den originale faktura er dokumentation for standardgarantiperioden. Garantiperioden er baseret på et enkelt skiftemønster.

Defekte enheder skal repareres eller udskiftes af virksomheden på vores værksted. Virksomheden kan vælge at refundere købsprisen (minus eventuelle omkostninger og afskrivninger på grund af brug og slid). Virksomheden forbeholder sig retten til når som helst at ændre garantibetingelserne med virkning for fremtiden.

En forudsætning for den fulde garanti er, at produkterne drives i overensstemmelse med den medfølgende brugsanvisning. Overholdelse af den relevante installation og eventuelle lovkrav, anbefalinger og retningslinjer og udførelse af vedligeholdelsesinstruktionerne vist i betjeningsvejledningen. Dette bør udføres af en kvalificeret, kompetent person.

I det usandsynlige tilfælde af et problem, skal dette rapporteres til Jasic's tekniske supportteam for at gennemgå kravet.

Kunden har ikke krav på at låne eller udskifte produkter, mens reparationer udføres.

Følgende falder uden for garantiens omfang:

- Defekter på grund af naturligt slid
- Manglende overholdelse af betjenings- og vedligeholdelsesinstruktionerne
- Tilslutning til en forkert eller defekt netforsyning
- Overbelastning under brug
- Eventuelle ændringer, der foretages på produktet uden forudgående skriftligt samtykke
- Softwarefejl på grund af forkert betjening
- Eventuelle reparationer, der udføres ved hjælp af ikke-godkendte reservedele
- Enhver transport- eller opbevaringsskade
- Direkte eller indirekte skader samt tab af indtjening er ikke dækket af garantien
- Ydre skader såsom brand eller skader på grund af naturlige årsager f.eks. oversvømmelser

**BEMÆRK:** I henhold til garantibetingelserne gælder svejsebrændere, deres forbrugsstoffer, trådfremføringsenheds drivruller og styrerør, arbejdsreturkabler og -klemmer, elektrodeholdere, tilslutnings- og forlængerkabler, net og styrekabler, stik, hjul, kølevæske osv. er dækket med en 3 måneders garanti.

Jasic er under ingen omstændigheder ansvarlig for tredjepartsudgifter eller -udgifter/-omkostninger eller indirekte eller deraf følgende udgifter/omkostninger.

Jasic sender en faktura for ethvert reparationsarbejde, der udføres uden for garantiens omfang. Der tilbydes et tilbud på reparationsarbejde uden garanti, inden reparationer udføres.

Beslutningen om reparation eller udskiftning af de defekte dele foretages af Jasic. De udskiftede dele forbliver Jasic's ejendom.

Garantien gælder kun maskinen, dens tilbehør og dele, der er indeholdt i den. Ingen anden garanti er udtrykt eller underforstået. Ingen garanti udtrykkes eller antydes med hensyn til produktets egnethed til en bestemt anvendelse eller anvendelse.

# EF -OVERENSSTEMMELSESERKLÆRING

Producenten eller dennes juridiske repræsentant Wilkinson Star Limited erklærer, at det nedenfor beskrevne udstyr er designet og produceret i henhold til følgende EU -direktiver:

- Lavspændingsdirektiv (LVD), nr. : 2014/35/EU
- Direktiv om elektromagnetisk kompatibilitet (EMC), nr. : 2014/30/EU

Og inspiceret i henhold til følgende

EU - Normer

- EN 60 974-1: 2012

- EN 60 974-10: 2014+A1

Enhver ændring eller ændring af disse maskiner af en uautoriseret person gør denne erklæring ugyldig.

## **Wilkinson Star Model**

ZXJM-202C

## **Jasic Model**

MIG 200 N268

### **Authorised Representative**

Wilkinson Star Limited  
Shield Drive, Wardley Industrial Estate,  
Worsley, Manchester M28 2WD  
Tel 0161 793 8127

Signature



Dr John A Wilkinson OBE

Position Chairman

### **Manufacturer**

Shenzhen Jasic Technology Co LTD  
No3 Qinglan, 1st Road  
Pingshan District  
Shenzhen, China

Signature



Shenzhen Jasic Technology Co LTD

Position

Date



Company stamp

Date



Company stamp





**Wilkinson Star Limited**

Shield Drive  
Wardley Industrial Estate  
Worsley  
Manchester  
UK  
M28 2WD

**+44(0)161 793 8127**



**[www.jasic.co.uk](http://www.jasic.co.uk)**

November 2022 udgave 2