



INVERTERTEHNOLOOGIA VÕIMSUS



JP-160

Kasutusjuhend



TEIE UUS TOODE

Täname, et valisite selle Jasicu toote.

See tootejuhend on koostatud tagamaks, et saate oma uuest tootest maksimumi. Veenduge, et olete esitatud teabega täielikult kursis, pöörates erilist tähelepanu ohutusvoldikus sisalduvatele ettevaatusabinõudele (skannige allpool QR-koodi). Teave aitab kaitsta ennast ja teisi võimalike ohtude eest, millega võite kokku puutuda.

Veenduge, et teete igapäevaseid ja perioodilisi hoolduskontrolle, et tagada aastatepikkune usaldusväärne ja tõrgeteta töö.

Ebatüüpilise probleemi ilmnemisel helistage oma Jasici edasimüüjale.

Salvestage allpool oma toote üksikasjad, kuna need on vajalikud garantii tagamiseks ja õige teabe saamiseks, kui vajate abi või varuosi.

Ostmise Kuupäev

Kust

Seerianumber

(Seerianumber asub tavaliselt masina peal või all)

Kohustustest loobumine: kuigi on tehtud kõik endast oleneva, et tagada selles juhendis sisalduva teabe täielik ja täpne täpsus, ei vastuta vigade või väljajätmiste eest. Pange tähele, et tooteid arendatakse pidevalt ja neid võidakse ette teatamata muuta. Külastage saiti jasic.co.uk, et näha kõige ajakohasemaid käsiraamatuid.

Pange tähele: Ohutusteabe brošüüri leiaste võrgust, skannides allolevat QR-koodi



Müügiärsed dokumendid, sealhulgas keevitusprotsessi juhendid, leiaste aadressilt www.jasic.co.uk

Seda juhendit ei tohi kopeerida ega reprodutseerida ilma ettevõtte Wilkinson Star Limited kirjaliku loata.

SISU

Teie uus toode	2
Sisu	3
Toote spetsifikatsioon	4
Juhtnupud	5
Kontrollpaneel	6
Paigaldamine	7
Hooldus	10
Veaotsing	11
Materjalid ja nende kõrvaldamine	12
RoHS-i vastavusdeklaratsioon	12
Garantiiavaldus	13
Vastavusdeklaratsioon	14
Märkmed	15

TOOTE SPETSIFIKATSIOON



Jasici plasmalõikusinverterite valik on loodud integreeritud kaasaskantavate lõikamistoiteallikatena. Sisaldab jõuelektroonikas kõige arenenumat IGBT-invertertehnoloogiat.

PÕHIJOOINED

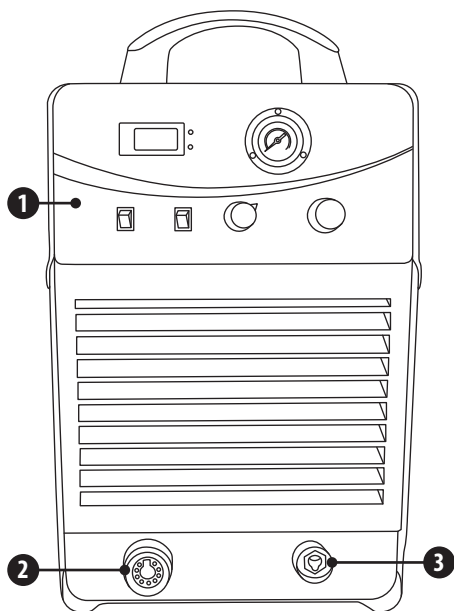
- IGBT plasma lõikamise inverter
- Rattale kinnitatud, lihtne manööverdada
- Muutuv lõikejuhtimine
- HF süüde
- LED ekraan
- Sujuv täpne lõikamine
- Lihtne toiming
- Sisseehitatud rõhuregulaator
- Sobib automaatseks lõikamiseks (valikuline)
- PI50LT 6m käsiplasma taskulamp
- AVR generaatorisõbralik

TEHNILISED ANDMED

Sisendpinge	AC 400V - 50/60 Hz
leff (A)	48
Sisendvõimsus (kVA)	43
Praegune vahemik (A)	30 - 160
Töötükiel @ 40°C	160A @ 60%
Lõikevõimsus (puhas)	45 mm
Lõikevõimsus (katkestus)	50 mm
Tõhusus (%)	86
Idle State Power	<50
Võimsustegur	0.99
Kaitse/isolatsiooniklass	IP21S/F
Suruõhu rõue	220 Ltr/Min @ 5 Bar (73 psi)
Mõõdud (PxLxK mm)	676 x 333 x 712
Kaal (kg)	55

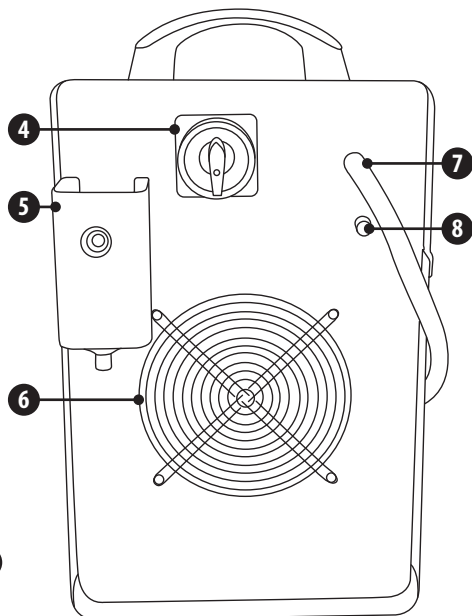
Pange tähele Valmistatud toodete erinevuste tõttu on kõik esitatud toimivushinnangud, võimsused, mõõdud, mõõtmed ja kaalud ainult ligikaudsed. Saavutatav jõudlus ja hinnangud kasutamisel võivad sõltuda õigest paigaldusest, rakendustest ja kasutamisest ning korrapärasest hooldusest ja hooldusest.

JUHTNUPUD



Eestvaade

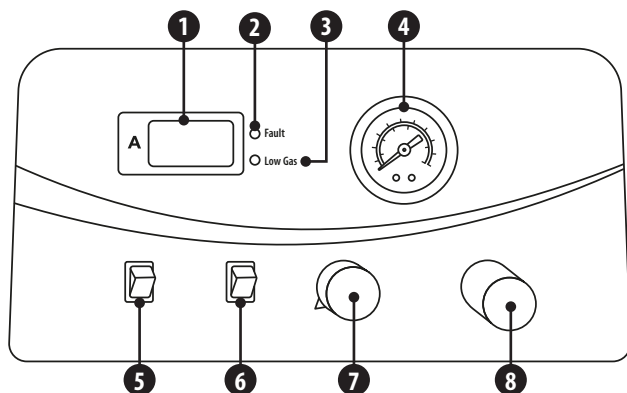
1. Kontrollpaneel
2. Põleti pistik
3. Töötage tagasivoolu pistik (35/50 mm pesa)



Tagantvaade

4. Toitelüliti
5. Õhurõhu regulaator
6. Jahutusventilaator
7. Sisend toitekaabel
8. Maapealne punkt

KONTROLLPANEEL



1. Digitaalne ampermeeter
2. Vea indikaator: põledes näitab, et masina sisetemperatuur on liiga kõrge ja masin on ülekuumenemiskaitse all.
3. Madala gaasisalduse indikaator: põledes näitab, et õhuvarustus pole ühendatud või on seatud liiga madalale. Kontrollige masina õhuvarustust
4. Rõhumõõtur: võimaldab täpselt seadistada vajaliku õhurõhu
5. Gaasi valikulüliti: see lüliti võimaldab kasutajal kontrollida ja seadistada plasma ja sekundaarse gaasivoolu õhusätteid
6. 2T/4T põleti päästiku riivi juhtimine: kasulik funktsioon pikemate lõigete tegemisel, 4T režiimis lõikamisel saate eemaldada sõrme põleti päästikult ja kaar jääb põlema, kuni vajutate uuesti põleti päästikule või eemaldate plasma. kaare kaugusel lõigatavast materjalist
7. Praegune juhtketas
8. Õhurõhu regulaator: see juhtseade võimaldab teil suurendada või vähendada vajalikku õhurõhku soovitud rõhunõueteni

PAIGALDAMINE

Lahtipakkimine

Kontrollige pakendil kahjustuste märke.

Eemaldage masin ettevaatlikult ja hoidke pakend alles, kuni paigaldamine on lõpetatud.

Asukoht

Masin peab asuma sobivas kohas ja sobivas keskkonnas. Tuleb olla ettevaatlik, et vältida niiskust, tolm, aur, õli või söövitavad gaasid.

Asetage kindlale tasasele pinnale ja veenduge, et masina ümber oleks piisavalt vaba ruumi loomulik õhuvool.

Sisendühendused

Enne masina ühendamist veenduge, et õige toiteallikas on saadaval. Üksikasjad masina nõuete kohta leiate masina andmesildilt või juhendis näidatud tehnilistest andmetest.

Seadme peab ühendama vastava kvalifikatsiooniga pädev isik. Veenduge alati, et seadmel on korralik maandus.

Ärge kunagi ühendage masinat vooluvõrku, kui paneelid on eemaldatud.

Õhurõhu seadistamine

- Õhuregulaator (8) ja manomeeter (4) on paigaldatud Cut 160 esipaneelile. Sisselaskeõhu ühendus on paigaldatud masina tagapaneelile. Ühendage ainult sobiv kuiva suruõhuvärustus (max 8 baari).
- Õhuvoolu (5) seadistamiseks lülitage õhuvoolu võimaldamiseks sisse õhupuhastuslülit.
- Tõmmake rõhu reguleerimise nuppu (8) ettepoole.
- Reguleerige gaasi rõhk soovitud väärtuseni, keerates nuppu (gaasirõhu suurendamiseks pöörake "+" suunas; gaasi rõhu vähendamiseks pöörake "-" suunas).
- Nupu lukustamiseks vajutage rõhu reguleerimise nuppu (8) alla.
- Kogu õhuregulaatori poolt kogutud vesi tühjendatakse regulaatori automaatse äravoolu kaudu.
- Veenduge, et teie kompressor on võimeline väljastama õhuhulka, mis on vajalik teie plasmalõikumasina spetsifikatsioonidele vastavaks töötamiseks.
Soovitame minimaalse õhuvärustuse nõudeks 220 Ltr/min @ 5 Bar (73psi).

Märkus: Kontrollige neid toiteühendusi iga päev, et veenduda, et need ei oleks lahti läinud, vastasel juhul võib koormuse all kasutamisel tekkida kaar.

PAIGALDAMINE

Väljundühendused

Töö tagastuskaabel

Sisestage töö tagastusjuhtme kaabli pistik keevitusmasina esipaneelil olevasse pesasse ja pingutage päripäeva.

Plasma taskulamp

Kaasasoleval plasmapõletil P150LT on euro stiilis toite-/gaasiühendus (sel juhul kasutatakse gaasiks suruõhku), juhtkaabel ja lüliti kontaktid.

Kõik plasmalõikesüsteemid ja põletid sisaldavad ohutusahelat, et vältida kasutaja vigastusi kulumaterjalide jms vahetamisel. See on lihtne rõngasahel, mis katkestab elektripõleti lülituse kohe, kui kinnituskork eemaldatakse, takistades masina töötamist. Ilma sellise kaitseahelata, nagu eelnevalt mainitud, võib avatud vooluahela pinge põleti peas olla kuni 350 V alalisvoolu.

Põleti pea hõlmab põleti elektroodi, keerdrõngast gaasi õigeks jaotamiseks, löikeotsa ja kinnituskorki.



Taskulambi korpus



Jahutustoru



Elektrood



Gaasi turustaja



Lõikamise näpunäide



Varjestuskork



Eraldi juhend

PAIGALDAMINE

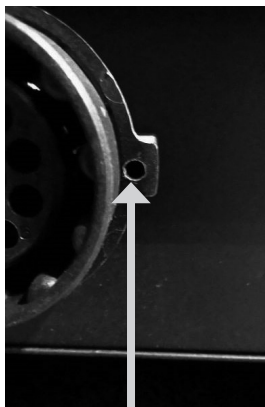
Plasmapõleti P150LT paigaldamine

Järgida tuleb alltoodud põleti paigaldamise juhiseid.

- Ühendage plasmapõleti euro pistikupesasse, nagu näidatud alloleval pildil (joonis 1).
- Kaasasoleva võtme kasutamise ajal (joonis 6)
- Vajutage ja hoidke all nuppu (joonis 2), samal ajal pöörates põleti mutrit päripäeva, kuni see on täielikult ühendatud ja pingul, nagu on näidatud joonisel 3.
- Joonisel 4 on näidatud õigesti sisse keeratud põleti
- Joonisel 5 on näidatud, et põleti pole täielikult ühendatud



Joonis 1



Joonis 2
Vajutusnupp



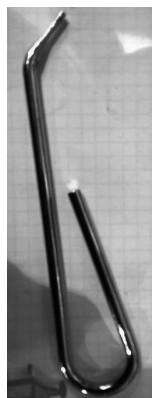
Joonis 3



Joonis 4



Joonis 5



Joonis 6

HOOLDUS



Järgmine toiming nõuab piisavaid erialaseid teadmisi elektrispektide ja põhjalikud ohutusalsed teadmised. Veenduge, et masina sisendkaabel on lahti ühendatud vooluvõrgust ja oodake 5 minutit enne masina kaante eemaldamist.

Masina tõhusa ja ohutu töö tagamiseks tuleb seda regulaarselt hooldada. Operaatorid peaksid mõistma hooldusmeetodeid ja masina töövahendeid. See juhend peaks võimaldama klientidel ise lihtsat kontrolli ja kaitset läbi viia. Püüdke vähendada masina rikete esinemissagedust ja remondiaegu, et pikendada kasutusiga.

Periood	Hoolduselement
Igapäevane läbivaatus	Kontrollige masina, toitekaablite, keevituskaablite ja ühenduste seisukorda. Kontrollige hoiatusnäidikuid ja masina tööd.
Igakuine läbivaatus	Ühendage vooluvõrgust lahti ja oodake enne katte eemaldamist vähemalt 5 minutit. Kontrollige sisemisi ühendusi ja vajadusel pingutage. Puhastage masina sisemust pehme harja ja tolmuimejaga. Olge ettevaatlik, et te ei eemaldaks kaableid ega kahjustaks komponente. Veenduge, et ventilatsioonirestid oleksid vabad. Asetage kaaned ettevaatlikult tagasi ja katsetage seadet. Seda tööd peaks tegema sobiva kvalifikatsiooniga pädev isik.
Iga-aastane läbivaatus	Tehke iga-aastane hooldus, mis sisaldab ohutuskontrolli vastavalt tootja standardile (EN 60974-1). Seda tööd peaks tegema sobiva kvalifikatsiooniga pädev isik.

TEENINDUSGRAAFIKU KIRJE

Kuupäev	Teostatud hooldustööde liik	Teenindanud	Tähtaeg järgmine kontroll

VEAOTSING

Enne masinad tehasesst väljasaatmist on neid juba põhjalikult kontrollitud. Masinat ei tohi rikkuda ega muuta. Hooldus tuleb hoolikalt läbi viia. Kui mõni juhe läheb lahti või on valesti paigutatud, võib see olla kasutajale ohtlik!

Masinat tohivad remontida ainult professionaalsed hooldustöötajad!

Enne masina kallal töötamist veenduge, et toide on lahti ühendatud. Enne paneelide eemaldamist oodake alati 5 minutit pärast toite väljalülitamist.

Vea kirjeldus	Võimalik põhjus
Toitelüliti on sisse lülitatud, kuigi toiteindikaator ei sütti	Kontrollige, kas sisend on sisse lülitatud
	Kontrollige sisendtoite kaitset
	Kontrollige sisendkaabli pistikut ja ühendusi
	Kontrollige ON/OFF-lüliti funktsiooni ja järjepidevust
Esmane toitelüliti on sisse lülitatud, kuid jahutusventilaator ei tööta	Kontrollige, kas praht ei blokeeri ventilaatorit
	Kontrollige ventilaatori funktsionaalsust
	Kontrollige ventilaatori toidet
Põleti juures ei toimu õhuvoolu, kui vajutada põleti päästikut või kui õhupuhastuslüli on aktiveeritud	Kontrollige kompressorit
	Kontrollige kõiki sisendõhu ühendusi ja liitmikke
	Sisemine ühendus on lahti või lahti
	Kontrollige puhastuslüli funktsionaalsust
Ülekuumenemise LED põleb	Masin töötab väljaspool töötsükli, laske masinal jahtuda ja seade lähtestub automaatselt
	Ventilaator ei tööta – kontrollige, kas ventilaatorit ei blokeeritaks
Juhtkaar ei käivitu, kui põleti lüliti on aktiveeritud	Gaasi rõhk masinale on liiga madal

MATERJALID JA NENDE KÕRVALDAMINE

Seadmed on valmistatud materjalidest, mis ei sisalda kasutajale ohtlikke toksilisi ega mürgiseid materjale.

Seadme vanarauaks võtmisel tuleb see demonteerida, eraldades komponendid vastavalt materjalide tüübile.

Ärge visake seadet koos tavajäätmetega. Euroopa direktiiv 2002/96/EÜ elektri- ja elektroonikaseadmete jäätmete kohta sätestab, et elektriseadmed, mille eluiga on lõppenud, tuleb eraldi koguda ja viia tagasi keskkonnasõbralikku taaskasutuskotta.

Jasicil on asjakohane ringlussevõtusüsteem, mis vastab nõuetele ja on Ühendkuningriigis keskkonnaagentuuris registreeritud. Meie registreerimisnumber on WEEMM3813AA.

Elektri- ja elektroonikaseadmete jäätmeid käsitlevate eeskirjade järgimiseks väljaspool Ühendkuningriiki peaksite võtma ühendust oma tarnijaga.

ROHS-I VASTAVUSDEKLARATSIOON

Käesolevaga kinnitame, et ülalnimetatud toode ei sisalda ühtegi loetletud piirangutega ainet EL direktiivis 2011/65/EL kontsentratsioonides, mis ületavad seal sätestatud piirnorme.

Kohustustest loobumine: Pange tähele, et see kinnitus on antud meie parimate teadmiste ja veendumuste kohaselt. Miski siin ei kujuta endast garantiid ja/või seda ei saa tõlgendada garantiina kehtiva garantiiseaduse tähenduses.

GARANTIIAVALDUS

Kõigile Jasicu müüdavatele uutele Jasici keevitusseadmetele, plasmalõikuritele ja mitme protsessiga seadmetele antakse algele omanikule garantii, mis ei ole üleantav defektsetest materjalidest või tootmisest tingitud rikete vastu 5 aasta jooksul alates ostukuupäevast. Originaalarve on standardse garantiiaja dokumentatsioon. Garantiaeg põhineb ühe vahetuse muustril.

Defektsed seadmed parandab või asendab ettevõtte meie töökojas. Ettevõtte võib valida ostuhinna (millest on maha arvatud kulud ja kasutamises ja kulumisest tingitud kulum) tagastamise. Ettevõtte jätab endale õiguse garantiitingimusi igal ajal tulevikus muuta.

Täieliku garantii eelduseks on, et tooteid kasutatakse vastavalt kaasasolevale kasutusjuhendile. Järgige vastavaid paigaldus- ja juuriidilisi nõudeid, soovitusi ja juhiseid ning järgige kasutusjuhendis toodud hooldusjuhiseid. Seda peaks tegema sobiva kvalifikatsiooniga ja pädev isik.

Ebatõenäolise probleemi korral tuleb sellest teatada Jasici tehnilise toe meeskonnale, et nõue läbi vaadata.

Kliendil ei ole remontimise ajal mingeid nõudeid toodete laenuks või asenduseks.

Garantii alla ei kuulu järgmised asjad:

- Looduslikust kulumisest tingitud defektid
- Kasutus- ja hooldusjuhiste eiramine
- Ühendus vale või vigase vooluvõrguga
- Ülekoormus kasutamise ajal
- Kõik muudatused, mis on tehtud tootes ilma eelneva kirjaliku nõusolekuta
- Tarkvara vead vales tööst
- Kõik remonditööd, mis on tehtud heakskiitmata varuosadega
- Kõik transpordi- või ladustamiskahjustused
- Garantii ei kata otseseid või kaudseid kahjusid ega saamata jäänud tulu
- Välised kahjustused nagu tulekahju või looduslikest põhjustest põhjustatud kahjustused nt. üleujutus

MÄRKUS: Garantiiingimuste kohaselt kasutatakse keevituspõletid, nende kuluosad, traadi etteandeseadme ajamirullid ja juhttorud, töö tagastuskaablid ja klambrid, elektroodihoidikud, ühendus- ja pikenduskaablid, toite- ja juhtjuhtmed, pistikud, rattad, jahutusvedelik jne. on kaetud 3-kuulise garantiiga.

Jasic ei vastuta mingil juhul kolmandate isikute kulude või kulude/kulude ega kaudsete või sellest tulenevate kulude/kulude eest.

Jasic esitab arve kõigi väljaspool garantiipiirkonda tehtud remonditööde kohta. Garantiivälise remonditöö jaoks tehakse pakkumine enne mis tahes remonti.

Otsuse defektse osa(de) parandamise või asendamise kohta teeb Jasic. Vahetatud osa(d) jääb(ed) Jasici omandisse.

Garantii kehtib ainult masinale, selle tarvikutele ja sees olevatele osadele. Muid garantiisid ei väljendata ega kaudselt. Toote sobivusele ühegi konkreetse rakenduse või kasutuse jaoks ei anta otsest ega kaudset garantiid.

EÜ VASTAVUSDEKLARATSIOON

Tootja või tema seaduslik esindaja Wilkinson Star Limited kinnitab, et allpool kirjeldatud seadmed on projekteeritud ja toodetud vastavalt järgmistele EL direktiividele:

- Madalpinge direktiiv (LVD), nr: 2014/35/EL
- Elektromagnetilise ühilduvuse (EMC) direktiiv, nr: 2014/30/EL

Ja kontrollitud vastavalt järgmisele

EL – normid

- EN 60 974-1:2012

- EN 60 974-10:2014+A1

Mis tahes muudatused või muudatused nendes masinates volitamata isikute poolt muudab selle deklaratsiooni kehtetuks.

Wilkinson Star Model

ZXJP-160

Jasic Model

CUT 160 HF L307

Authorised Representative

Wilkinson Star Limited
Shield Drive, Wardley Industrial Estate,
Worsley, Manchester M28 2WD
Tel 0161 793 8127

Signature



Dr John A Wilkinson OBE

Position Chairman

Manufacturer

Shenzhen Jasic Technology Co LTD
No3 Qinglan, 1st Road
Pingshan District
Shenzhen, China

Signature



Shenzhen Jasic Technology Co LTD

Position

Date



Company stamp

Date



Company stamp



Wilkinson Star Limited

Shield Drive
Wardley Industrial Estate
Worsley
Manchester
UK
M28 2WD

+44(0)161 793 8127



www.jasic.co.uk

2022. aasta novembri 2. number