



MOC W TECHNOLOGII INVERTER



# JM-200PFC

## Instrukcja Obsługi



# TWÓJ NOWY PRODUKT

---

Dziękujemy za wybranie tego produktu Jasic.

Niniejsza instrukcja obsługi została zaprojektowana tak, aby zapewnić maksymalne wykorzystanie możliwości nowego produktu. Upewnij się, że jesteś w pełni zaznajomiony z dostarczonymi informacjami, zwracając szczególną uwagę na środki ostrożności zawarte w broszurze bezpieczeństwa (zeskanuj kod QR poniżej). Informacje te pomogą chronić siebie i innych przed potencjalnymi zagrożeniami, na które możesz się natknąć.

Upewnij się, że przeprowadzasz codzienne i okresowe kontrole konserwacyjne, aby zapewnić lata niezawodnej i bezproblemowej pracy.

Zadzwoń do swojego dystrybutora Jasic w mało prawdopodobnym przypadku wystąpienia problemu.

Zapisz poniżej szczegółowe informacje dotyczące produktu, ponieważ będą one wymagane do celów gwarancyjnych oraz w celu uzyskania prawidłowych informacji w przypadku konieczności uzyskania pomocy lub części zamiennych.

## Data Zakupu

---

## Skąd

---

## Numer Seryjny

---

(Numer seryjny zwykle znajduje się na górze lub na spodzie maszyny)

**Zastrzeżenie:** Chociaż dołożono wszelkich starań, aby informacje zawarte w niniejszym podręczniku były kompletne i dokładne, nie ponosimy odpowiedzialności za jakiegokolwiek błędy lub pominięcia. Należy pamiętać, że produkty podlegają ciągłemu rozwojowi i mogą ulec zmianie bez powiadomienia. Odwiedź [jasic.co.uk](http://jasic.co.uk), aby zobaczyć najbardziej aktualne instrukcje.

**Uwaga:** broszurę informacyjną dotyczącą bezpieczeństwa można znaleźć w Internecie, skanując poniższy kod QR



**Dokumenty posprzedażowe, w tym przewodniki po procesach spawania, można znaleźć na stronie [www.jasic.co.uk](http://www.jasic.co.uk)**

Niniejsza instrukcja nie powinna być kopiowana ani powielana bez pisemnej zgody Wilkinson Star Limited.

# ZAWARTOŚĆ

---

Twój nowy produkt	2
Zawartość	3
Specyfikacja produktu	4
Sterownica	5
Panel sterowania	6
Instalacja	7
Utrzymanie	9
Rozwiązywanie problemów	10
Materiały i ich utylizacja	11
Deklaracja zgodności z dyrektywą RoHS	11
Oświadczenie gwarancyjne	12
Deklaracja zgodności	13
Uwagi	14

---

# SPECYFIKACJA PRODUKTU



Inwertorowe spawarki Jasic Compact MIG posiadają: został zaprojektowany jako zintegrowany i przenośny zasilacz spawalniczy jednostki. Włączenie najbardziej zaawansowanej technologii inwertera IGBT energoelektronika z łatwą obsługą i regulacją dzięki przyjaznemu interfejsowi użytkownika.

Unikalna konstrukcja elektryczna i konstrukcja kanału powietrznego w tej serii maszyn może przyspieszyć rozpraszanie ciepła urządzenia zasilającego, a także poprawić cykl pracy maszyn. Skuteczność odprowadzania ciepła przez kanał powietrzny może skutecznie zapobiegać uszkodzeniu urządzeń zasilających i obwodów sterujących przez pył pochłaniany przez wentylator, a tym samym znacznie poprawia się niezawodność maszyny.

Cała maszyna jest spójna i opływowa. Przednie i tylne panele są naturalnie zintegrowane w sposób o dużym promieniu. Panel przedni i tylny maszyny oraz uchwyt są pokryte gumowym olejem, dzięki czemu maszyna ma miękką teksturę, która jest ciepła i wygodna w trzymaniu.

## KLUCZOWE CECHY

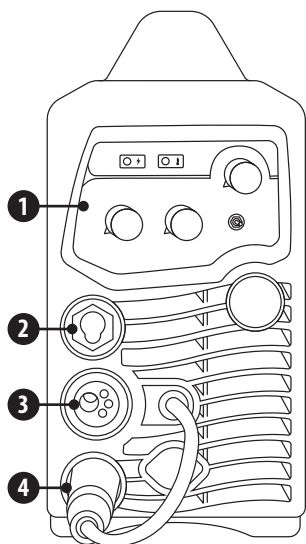
- Technologia inwertera wieloprocessowego IGBT MIG/MMA - dla profesjonalnego użytkownika
- Szerokie napięcie wejściowe 95-265V
- PFC - korzyści w zakresie oszczędności energii dla użytkownika
- Kompaktowy falownik spawalniczy z pojedynczą płytką drukowaną
- Stabilny łuk i niezawodne działanie
- Nadaje się do przewodów od 0,6 do 1,0 mm
- Kompaktowy rozmiar, lekki i nowoczesny design
- Kontrola spalania
- Idealny do produkcji, prac na budowie i konserwacji
- Odwrotna polaryzacja
- Może spawać elektrody do 4mm
- Przyjazny dla generatora AVR

## DANE TECHNICZNE

Napięcie wejściowe	95-265V - AC 50/60Hz	
	115V	230V
I <sub>eff</sub> (A)	20.1	14.8
Moc wejściowa (kVA)	4.2	5.8
Zakres regulacji napięcia (V)	11 - 28	
Zakres prądu (A)	MIG 30 - 140	30 - 200
	MMA 10 - 140	10 - 180
Cykl pracy przy 40°C	200A @ 35%	
Napięcie bez obciążenia (V)	53	
Rozmiar szpuli drutu	ø 200mm	
Efektywność (%)	81	
Moc w stanie spoczynku	<50	
Współczynnik mocy	0.998	
Klasa ochrony/izolacji	IP21S/F	
Wymiary (DxSxW mm)	485 x 185 x 370	
Waga (kg)	12.8	

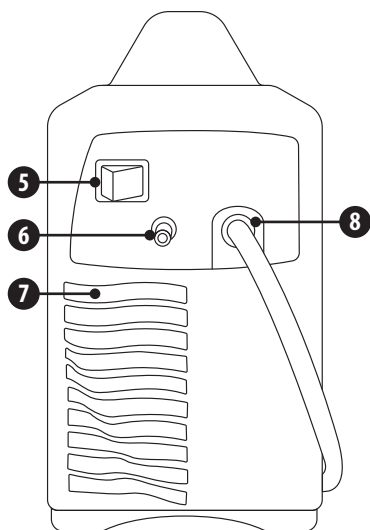
**Uwaga** Ze względu na różnice w produkowanych produktach wszystkie podane oceny wydajności, pojemności, wymiary, wymiary i masy są jedynie przybliżone. Osiągalna wydajność i oceny podczas użytkowania mogą zależeć od prawidłowej instalacji, aplikacji i użytkowania oraz regularnej konserwacji i serwisu.

# STEROWNICA



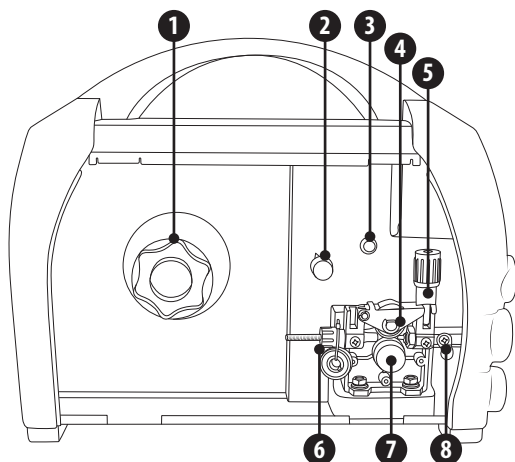
## Przedni Widok

1. Panel sterowania
2. „-” Zacisk wyjściowy
3. Gniazdo Euro dla palnika
4. „+” Zacisk wyjściowy



## Widok z Tyłu

5. Przycisk zasilania
6. Przyłącze wlotu gazu
7. Wentylator chłodzący
8. Wejściowy kabel zasilający

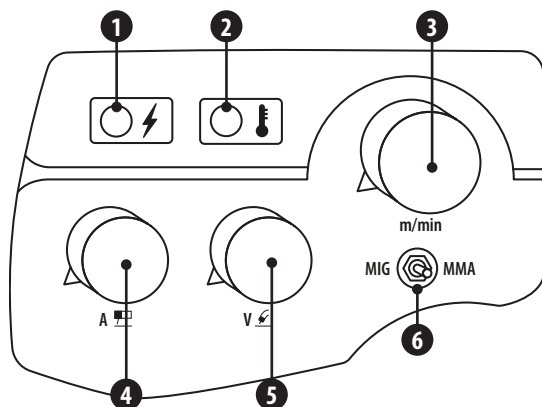


## Widok z boku

1. Uchwyt i napinacz szpuli drutu
2. Pokrętko regulacji dopalania
3. Przycisk cała drutu
4. Zespół rolki dociskowej
5. Napinacz rolki napędowej
6. Prowadnica drutu wlotowego
7. Rolka podająca drut i nakrętka mocująca
8. Adapter zasilania wylotowego

# PANEL STEROWANIA

---



1. Wskaźnik zasilania: Gdy świeci, oznacza, że urządzenie jest włączone
2. Wskaźnik przegrzania: Gdy świeci, wskazuje, że temperatura wewnątrz urządzenia jest zbyt wysoka i urządzenie jest w stanie ochrony przed przegrzaniem
3. Pokrętko sterowania podawaniem drutu
4. Pokrętko regulacji prądu MMA
5. Pokrętko regulacji napięcia
6. Przełącznik wyboru MIG/MMA

# INSTALACJA

## Rozpakowywanie

Sprawdź opakowanie pod kątem uszkodzeń.

Ostrożnie wyjmij maszynę i zachowaj opakowanie do czasu zakończenia instalacji.

## Lokalizacja

Maszyna powinna być umieszczona w odpowiednim miejscu i środowisku. należy uważać, aby uniknąć wilgoci, pyłu, para, olej lub gazy korozyjne.

Ustaw na bezpiecznej, równej powierzchni i upewnij się, że wokół maszyny jest odpowiedni prześwit, aby umożliwić naturalny przepływ powietrza.

## Połączenia Wejściowe

Przed podłączeniem maszyny należy upewnić się, że dostępne jest odpowiednie zasilanie. Szczegóły dotyczące wymagań maszyny można znaleźć na tabliczce znamionowej maszyny lub w danych technicznych przedstawionych w instrukcji.

Sprzęt powinien być podłączony przez odpowiednio wykwalifikowaną osobę kompetentną. Zawsze upewnij się, że sprzęt ma odpowiednie uziemienie.

Nigdy nie należy podłączać urządzenia do zasilania z usuniętymi panelami.

## Połączenia Wyjściowe

### Polaryzacja Elektrody

Ogólnie rzecz biorąc, podczas używania elektrod do ręcznego spawania łukowego uchwyt elektrody jest podłączony do zacisku dodatniego, a praca powraca do zacisku ujemnego. W przypadku jakichkolwiek wątpliwości należy zawsze zapoznać się z arkuszem danych producenta elektrody.

W przypadku używania urządzenia do spawania metodą TIG, palnik TIG należy podłączyć do zacisku ujemnego, a praca powrócić do zacisku dodatniego.

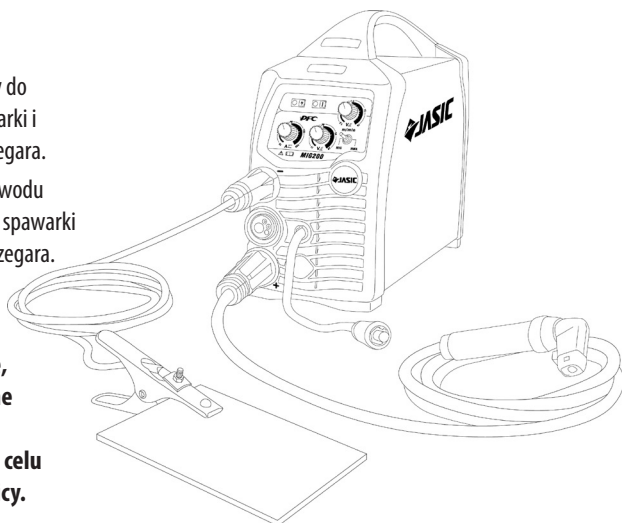
## Spawanie MMA

Włóż wtyczkę kabla z uchwytem elektrody do gniazda „+” włączone przedni panel spawarki i dokręć go zgodnie z ruchem wskazówek zegara.

Włóż wtyczkę przewodu powrotnego przewodu roboczego do gniazda „-” na przedni panel spawarki i dokręć go zgodnie z ruchem wskazówek zegara.

**Pamiętaj, aby nosić okulary ochronne, odzież ochronną i wszystkie niezbędne środki ochrony osobistej.**

**Podejmij również niezbędne środki w celu ochrony osób przebywających w okolicy.**



# INSTALACJA

## Spawanie metodą MIG

Włóż palnik spawalniczy do gniazda wyjściowego „Euro złącza dla palnika w MIG” na przednim panelu urządzenia i dokręć go.

Włóż wtyczkę kabla wleczonego (A) do zacisku wyjściowego „+” spawarki i dokręć ją zgodnie z ruchem wskazówek zegara.

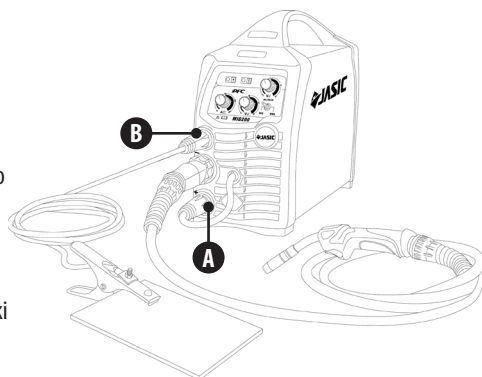
Włóż wtyczkę przewodu powrotnego przewodu roboczego (B) do zacisku wyjściowego „-” na panelu przednim spawarki i dokręć ją zgodnie z ruchem wskazówek zegara.

Załóż drut spawalniczy na adapter wrzeciona.

Podłączyć butlę wyposażoną w reduktor gazu do wlotu gazu na tylnym panelu maszyny za pomocą węża gazowego. Upewnij się, że rozmiar rowka w pozycji podawania na rolce napędowej odpowiada rozmiarowi końcówki prądowej palnika spawalniczego i rozmiarowi używanego drutu.

Zwolnij ramię dociskowe podajnika drutu, aby poprowadzić drut przez rurkę prowadzącą do rowka rolki napędowej, a następnie wyreguluj ramię dociskowe, upewniając się, że drut nie ślizga się. (Zbyt duży nacisk spowoduje zniekształcenie drutu, co wpłynie na podawanie drutu).

Naciśnij przycisk wysuwania drutu, aby wyprowadzić drut z palnika przez końcówkę prądową. Jesteś teraz gotowy do rozpoczęcia spawania metodą MIG.



## Bezgazowe samoosłonowe spawanie MIG

Włóż palnik spawalniczy do gniazda wyjściowego „Euro złącza dla palnika w MIG” na przednim panelu urządzenia i dokręć go.

Wtyczkę przewodu powrotnego roboczego (C) włożyć do zacisku wyjściowego „+” spawarki i dokręcić zgodnie z ruchem wskazówek zegara.

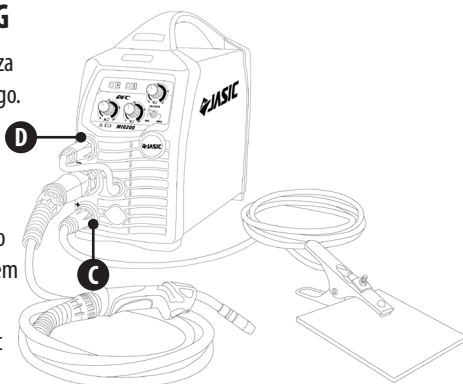
Włóż wtyczkę kabla wleczonego (D) do zacisku wyjściowego „-” na przednim panelu spawarki i dokręć ją zgodnie z ruchem wskazówek zegara.

Zamontuj szpulę drutu na adapterze wrzeciona, upewniając się, że rozmiar rowka w pozycji podawania na rolce napędowej odpowiada rozmiarowi końcówki prądowej palnika spawalniczego i rozmiarowi używanego drutu.

Zwolnij ramię dociskowe podajnika drutu, aby poprowadzić drut przez rurkę prowadzącą do rowka rolki napędowej.

Wyreguluj ramię dociskowe, upewniając się, że drut nie przesuwają się. (Zbyt duży nacisk spowoduje zniekształcenie drutu, co wpłynie na podawanie drutu).

Naciśnij przycisk wysuwania drutu, aby wyprowadzić drut z palnika przez końcówkę prądową. Teraz możesz rozpocząć bezgazowe spawanie MIG.





# UTRZYMANIE



Poniższa operacja wymaga odpowiedniej wiedzy zawodowej w zakresie aspektów elektrycznych i wszechstronna wiedza na temat bezpieczeństwa. Upewnij się, że kabel wejściowy urządzenia jest odłączony od zasilania elektrycznego i odczekaj 5 minut przed zdjęciem osłon urządzenia.

Aby zagwarantować sprawną i bezpieczną pracę maszyny, należy ją regularnie konserwować. Operatorzy powinni rozumieć metody konserwacji i środki obsługi maszyny. Ten przewodnik powinien umożliwiać klientom samodzielne przeprowadzenie prostego badania i zabezpieczenia. Spróbuj zmniejszyć liczbę usterek i czasy naprawy maszyny, aby wydłużyć żywotność.

Okres	Przedmiot Konserwacji
Codzienne badanie	Sprawdź stan maszyny, przewodów zasilających, spawalniczych i połączeń. Sprawdź, czy nie ma żadnych wskaźników ostrzegawczych i działania maszyny.
Badanie miesięczne	Odłącz od zasilania i odczekaj co najmniej 5 minut przed zdjęciem pokrywy. Sprawdź połączenia wewnętrzne i dokręć w razie potrzeby. Wyczyść wnętrze maszyny miękką szczotką i odkurzaczem. Uważaj, aby nie usunąć żadnych kabli ani nie uszkodzić komponentów. Upewnij się, że kratki wentylacyjne są czyste. Ostrożnie załóż osłony i przetestuj urządzenie. <b>Prace te powinny być wykonywane przez odpowiednio wykwalifikowaną osobę kompetentną.</b>
Badanie roczne	Przeprowadzić coroczny przegląd obejmujący kontrolę bezpieczeństwa zgodnie z normą producenta (EN 60974-1). <b>Prace te powinny być wykonywane przez odpowiednio wykwalifikowaną osobę kompetentną.</b>

## ZAPIS HARMONOGRAMU USŁUG

Data	Rodzaj przeprowadzonych prac serwisowych	Obsługiwane przez	Termin płatności następnego sprawdzenia

# ROZWIĄZYWANIE PROBLEMÓW

Zanim maszyny zostaną wysłane z fabryki, zostały dokładnie sprawdzone. Maszyna nie powinna być manipulowana lub zmieniana. Konserwację należy przeprowadzać ostrożnie. Jeśli jakkolwiek przewód poluzuje się lub zostanie źle umieszczony, może być potencjalnie niebezpieczny dla użytkownika!

Tylko profesjonalny personel konserwacyjny powinien naprawiać maszynę!

Upewnij się, że zasilanie jest odłączone przed rozpoczęciem pracy na maszynie. Zawsze odczekaj 5 minut po wyłączeniu zasilania przed zdjęciem paneli.

Opis usterki	Możliwa przyczyna
Dioda zasilania jest wyłączona, a wentylator nie działa	Pierwotne napięcie zasilające nie zostało włączone lub przepalił się bezpiecznik wejściowy
	Przełącznik wejściowy źródła prądu spawania jest wyłączony
	Luźne połączenia wewnętrznie
Dioda LED błędu świeci, a wentylator pracuje	Urządzenie znajduje się w stanie ochrony przed przegrzaniem. Może powrócić automatycznie po schłodzeniu spawarki
	Sprawdź przychodzące zasilanie sieciowe, aby upewnić się, że jest w zakresie 230 V +/- 15%
Silnik podajnika drutu nie obraca się, gdy spust palnika MIG jest wciśnięty	Prędkość podawania drutu może być ustawiona na zero
	Sprawdź zasilanie silnika podajnika drutu
	Płytkę drukowaną silnika może być uszkodzona
Prąd spawania zmniejsza się podczas spawania	Słabe połączenie przewodu roboczego z obrabianym przedmiotem
Elektroda TIG topi się po zajarzeniu łuku	Palnik TIG jest podłączony do zacisku (+) VE
Brak przepływu gazu po naciśnięciu spustu uchwytu MIG	Pusta butla gazowa
	Regulator gazu jest wyłączony
	Wąż gazowy jest zablokowany lub przecięty
	Przewód przełącznika spustu palnika jest odłączony lub przełącznik/przewód jest uszkodzony
Trudno zapalić łuk	Napięcie spawania jest zbyt niskie lub prędkość podawania drutu jest zbyt wysoka
Uchwyt elektrody bardzo się nagrzewa	Prąd znamionowy uchwytu elektrody jest mniejszy niż jego rzeczywisty prąd roboczy, należy go zastąpić wyższym prądem znamionowym
Nadmierne odpryski podczas spawania MMA	Połączenie polaryzacji wyjściowej jest nieprawidłowe, zmień polaryzację
Inne usterki	Skontaktuj się z dostawcą
Zapala się dioda LED przegrzania	Niewystarczające powietrze chłodzące. Pozwól urządzeniu ostygnąć, automatycznie uruchomi się ponownie
	Wentylator chłodzący nie działa
Drut przechodzi dalej po zwolnieniu przełącznika uchwytu MIG	Przełącznik trybu wyzwolenia jest ustawiony na 4T zamiast 2T
	Wadliwy przełącznik palnika MIG

# MATERIAŁY I ICH UTYLIZACJA

---

Sprzęt jest wyprodukowany z materiałów, które nie zawierają żadnych toksycznych ani trujących materiałów, które są niebezpieczne dla operatora.

W przypadku złomowania sprzętu należy go zdemontować oddzielając elementy zgodnie z rodzajem materiałów.

Nie wyrzucaj urządzenia wraz z normalnymi odpadami. Dyrektywa Europejska 2002/96/WE w sprawie zużytego sprzętu elektrycznego i elektronicznego stanowi, że sprzęt elektryczny, który osiągnął kres swojej żywotności, musi być zbierany oddzielnie i zwracany do przyjaznego dla środowiska zakładu recyklingu.

Jasic posiada odpowiedni system recyklingu, który jest zgodny i zarejestrowany w Wielkiej Brytanii w agencji ochrony środowiska. Nasz numer rejestracyjny to WEEMM3813AA.

Aby zachować zgodność z przepisami WEEE poza Wielką Brytanią, należy skontaktować się ze swoim dostawcą.

# DEKLARACJA ZGODNOŚCI ROHS

---

Niniejszym potwierdzamy, że wyżej wymieniony produkt nie zawiera żadnej z wymienionych substancji objętych ograniczeniami w Dyrektywie UE 2011/65/UE w stężeniach powyżej określonych w niej limitów.

**Zastrzeżenie:** Należy pamiętać, że to potwierdzenie jest podane zgodnie z naszą najlepszą obecną wiedzą i przekonaniem. Nic w niniejszym dokumencie nie stanowi i/lub nie może być interpretowane jako gwarancja w rozumieniu obowiązującego prawa gwarancyjnego.

# OŚWIADCZENIE GWARANCYJNE

---

Wszystkie nowe spawarki, przecinarki plazmowe i jednostki wieloprocessowe Jasic sprzedawane przez Jasic będą objęte gwarancją na rzecz pierwotnego właściciela, nieprzenoszalną, na wypadek awarii z powodu wadliwych materiałów lub produkcji przez okres 5 lat od daty zakupu. Oryginał faktury jest dokumentacją za standardowy okres gwarancyjny. Okres gwarancji opiera się na systemie jednozmianowym.

Wadliwe jednostki zostaną naprawione lub wymienione przez firmę w naszym warsztacie. Firma może zdecydować się na zwrot ceny zakupu (pomniejszonej o wszelkie koszty i amortyzację z tytułu użytkowania i zużycia). Firma zastrzega sobie prawo do zmiany warunków gwarancji w dowolnym momencie ze skutkiem na przyszłość.

Warunkiem pełnej gwarancji jest eksploatacja produktów zgodnie z dostarczoną instrukcją obsługi. Przestrzeganie odpowiedniej instalacji oraz wszelkich wymagań prawnych, zaleceń i wytycznych oraz wykonywanie instrukcji konserwacji przedstawionych w instrukcji obsługi. Powinna to być wykonane przez odpowiednio wykwalifikowaną, kompetentną osobę.

W mało prawdopodobnym przypadku wystąpienia problemu należy to zgłosić zespołowi wsparcia technicznego Jasic w celu rozpatrzenia roszczenia.

Klient nie ma prawa do wypożyczenia lub wymiany produktów podczas wykonywania napraw.

Gwarancja nie obejmuje:

- Wady wynikające z naturalnego zużycia
- Nieprzestrzeganie instrukcji obsługi i konserwacji
- Podłączenie do nieprawidłowego lub wadliwego zasilania sieciowego
- Przeciążenie podczas użytkowania
- Wszelkie modyfikacje wprowadzone do produktu bez uprzedniej pisemnej zgody
- Błędy oprogramowania spowodowane nieprawidłową obsługą
- Wszelkie naprawy wykonywane przy użyciu niezatwierdzonych części zamiennych
- Wszelkie uszkodzenia transportowe lub magazynowe
- Gwarancja nie obejmuje szkód bezpośrednich lub pośrednich, a także utraty zarobków
- Uszkodzenia zewnętrzne, takie jak pożar lub uszkodzenia spowodowane przyczynami naturalnymi, m.in. powódź

**UWAGA:** Zgodnie z warunkami gwarancji palniki spawalnicze, ich części eksploatacyjne, rolki napędowe podajnika drutu i

rukki prowadzące, kable i zaciski powrotne pracy, uchwyty elektrod, kable przyłączeniowe i przedłużające, przewody zasilające i sterujące, wtyczki, kółka, płyn chłodzący itp. objęte są 3 miesięczną gwarancją.

Jasic w żadnym wypadku nie ponosi odpowiedzialności za jakiegokolwiek wydatki lub wydatki/koszty osób trzecich lub jakiegokolwiek pośrednie lub wtórne wydatki/koszty.

Jasic przedstawi fakturę za wszelkie prace naprawcze wykonane poza zakresem gwarancji. Wycena wszelkich napraw nieobjętych gwarancją zostanie podana przed wykonaniem jakichkolwiek napraw.

Decyzję o naprawie lub wymianie wadliwej(ych) części podejmuje Jasic. Wymienione części pozostają własnością Jasic.

Gwarancja obejmuje tylko maszynę, jej akcesoria i części znajdujące się w jej wnętrzu. Żadna inna gwarancja nie jest wyrażona ani dorozumiana. Żadna gwarancja nie jest wyrażona ani dorozumiana w odniesieniu do przydatności produktu do określonego zastosowania lub użytkowania.

# DEKLARACJA ZGODNOŚCI WE

Producent lub jego przedstawiciel prawny Wilkinson Star Limited oświadcza, że opisane poniżej urządzenie zostało zaprojektowane i wyprodukowane zgodnie z następującymi dyrektywami UE:

- Dyrektywa niskonapięciowa (LVD), nr: 2014/35/UE
- Dyrektywa kompatybilności elektromagnetycznej (EMC), nr: 2014/30/UE

I sprawdzone zgodnie z następującymi

UE - Normy

- EN 60 974-1:2012

- EN 60 974-10:2014+A1

Wszelkie przeróbki lub zmiany w tych maszynach przez osoby nieuprawnione unieważniają niniejszą deklarację.

## **Wilkinson Star Model**

ZXJM-200PFC

## **Jasic Model**

MIG 200 PFC N297B001

### **Authorised Representative**

Wilkinson Star Limited  
Shield Drive, Wardley Industrial Estate,  
Worsley, Manchester M28 2WD  
Tel 0161 793 8127

Signature

Dr John A Wilkinson OBE

Position Chairman

### **Manufacturer**

Shenzhen Jasic Technology Co LTD  
No3 Qinglan, 1st Road  
Pingshan District  
Shenzhen, China

Signature

Shenzhen Jasic Technology Co LTD

Position

Date



Company stamp

Date



Company stamp







**Wilkinson Star Limited**

Shield Drive  
Wardley Industrial Estate  
Worsley  
Manchester  
UK  
M28 2WD

**+44(0)161 793 8127**



**[www.jasic.co.uk](http://www.jasic.co.uk)**

Listopad 2022 Wydanie 2