



DE KRACHT IN INVERTERTECHNOLOGIE



# JA-402C

## Gebruikershandleiding



# UW NIEUWE PRODUCT

---

Bedankt dat u voor dit Jasic-product hebt gekozen.

Deze producthandleiding is ontworpen om ervoor te zorgen dat u het meeste uit uw nieuwe product haalt. Zorg ervoor dat u volledig op de hoogte bent van de verstrekte informatie en let vooral op de veiligheidsmaatregelen in het veiligheidsboekje (Scan QR-code hieronder). De informatie helpt u uzelf en anderen te beschermen tegen de mogelijke gevaren die u kunt tegenkomen.

Zorg ervoor dat u dagelijkse en periodieke onderhoudscontroles uitvoert om jarenlang betrouwbaar en probleemloos gebruik te garanderen.

Bel uw Jasic-distributeur in het onwaarschijnlijke geval dat zich een probleem voordoet.

Noteer hieronder de details van uw product, aangezien deze nodig zijn voor garantiedoeleinden en om ervoor te zorgen dat u de juiste informatie krijgt als u hulp of reserveonderdelen nodig heeft.

## Aankoopdatum

---

## Waarvan

---

## Serienummer

---

(Het serienummer bevindt zich normaal gesproken aan de boven- of onderkant van de machine)

**Disclaimer:** Hoewel alles in het werk is gesteld om ervoor te zorgen dat de informatie in deze handleiding volledig en nauwkeurig is, kan geen aansprakelijkheid worden aanvaard voor eventuele fouten of weglatingen. Let op: producten zijn onderhevig aan voortdurende ontwikkeling en kunnen zonder voorafgaande kennisgeving worden gewijzigd. Bezoek [jasic.co.uk](http://jasic.co.uk) voor de meest actuele handleidingen.

**Let op:** het veiligheidsinformatieboekje is online te vinden door de onderstaande QR-code te scannen



**After Sales-documenten, inclusief handleidingen voor lasprocedures, zijn te vinden op [www.jasic.co.uk](http://www.jasic.co.uk)**

Deze handleiding mag niet worden gekopieerd of gereproduceerd zonder schriftelijke toestemming van Wilkinson Star Limited.

# INHOUD

---

Uw nieuwe product	2
Inhoud	3
Productspecificatie	4
Bediening	5
Controlepaneel	6
Installatie	7
Onderhoud	8
Probleemoplossen	9
Materialen en hun verwijdering	10
RoHS-conformiteitsverklaring	10
Garantieverklaring	11
Conformiteitsverklaring	12
Opmerkingen	13

---

# PRODUCTSPECIFICATIE



De Jasic MMA-inverter-reeks lasmachines is ontworpen als geïntegreerde en draagbare lasvoedingseenheden met de meest geavanceerde IGBT-invertertechnologie in vermogenselektronica.

## BELANGRIJKSTE KENMERKEN

- Uitstekende laseigenschappen en geschikt voor een reeks elektroden, waaronder cellulose
- IGBT-invertertechnologie
- Geschikt voor het lassen van cellulose-elektrode
- Digitale ampèremeter
- Antikleef, Arc-force, Hot start, Lift TIG
- Geavanceerde besturingstechnologie
- Automatische compensatie voor spanningschommelingen
- Afstandsbediening optie
- VRD-optie
- AVR generator vriendelijk

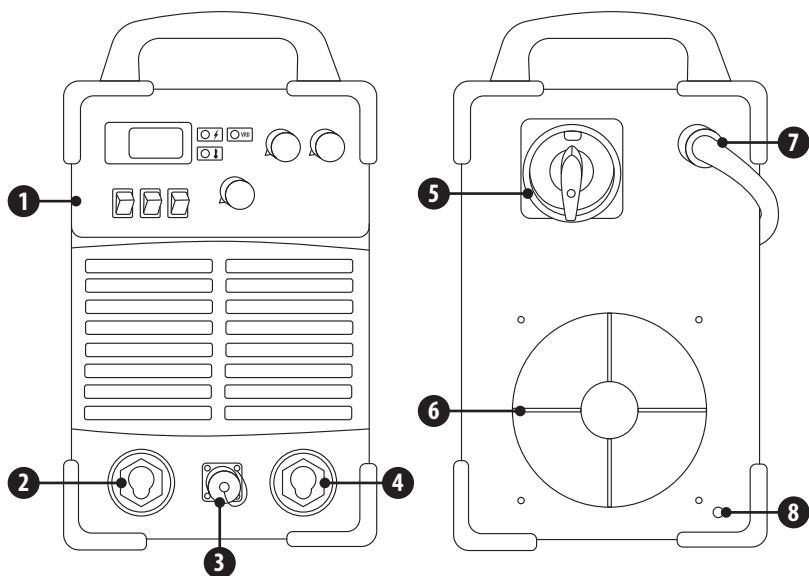
## TECHNISCHE DATA

Ingangsspanning	AC 400V - 50/60 Hz
leef (A)	19.6
Ingangsvermogen (kVA)	18.2
Stroombereik (A)	30 - 400
Inschakelduur @ 40°C	400A @ 60%
Nullastspanning (V)	79 (9V - VRD)
Efficiëntie (%)	85
Kranchfactor	0.95
Beschermings-/isolatieklasse	IP21S/F
Afmetingen (LxBxH mm)	618 x 330 x 441
Gewicht (kg)	20

**Let op** Vanwege variaties in gefabriceerde producten zijn alle geclaimde prestatiebeoordelingen, capaciteiten, afmetingen, afmetingen en gewichten slechts bij benadering. Haalbare prestaties en classificaties bij gebruik kunnen afhangen van correcte installatie, toepassingen en gebruik, samen met regelmatig onderhoud en service.

# BEDIENING

---



## Vooraanzicht

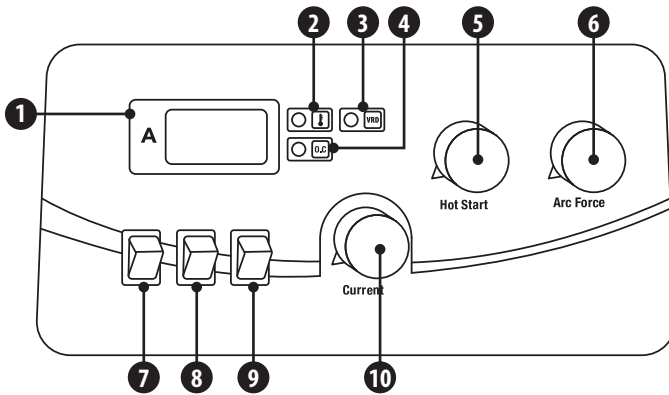
1. Controlepaneel
2. "+" Uitgangsaansluiting: Om de elektrodehouder aan te sluiten
3. Aansluiting afstandsbediening
4. "-" Uitgangsklem: om de werkklem aan te sluiten

## Achteraanzicht

5. Aan/uit-schakelaar
6. Koelventilator
7. Ingangsstroomkabel:
8. Aarde punt

# CONTROLEPANEEL

---



1. Digitale meter
2. Oververhittingsindicator: wanneer deze brandt, is de temperatuur in de machine te hoog en heeft de machine een oververhittingsbeveiligingsstatus
3. VRD-indicator (licht op wanneer VRD aan is)
4. Aan/uit-indicator: Wanneer verlicht geeft aan dat de machine aan staat
5. Draaiknop voor hete start
6. Regelknop voor boogkracht
7. Lokale/externe schakelaar
8. MMA/Lift TIG-keuzeschakelaar
9. Cellulose functieschakelaar
10. Huidige bedieningsknop

# INSTALLATIE

---

## Uitpakken

Controleer de verpakking op tekenen van beschadiging.

Verwijder de machine voorzichtig en bewaar de verpakking totdat de installatie is voltooid.

## Plaats

De machine moet op een geschikte plaats en in een geschikte omgeving worden geplaatst. Voorzichtigheid is geboden om vocht, stof, stoom, olie of corrosieve gassen te vermijden.

Plaats op een veilige, vlakke ondergrond en zorg voor voldoende vrije ruimte rond de machine om een natuurlijke luchtstroom mogelijk te maken.

## Ingangsaansluitingen

Voordat u de machine aansluit, moet u ervoor zorgen dat de juiste voeding beschikbaar is. Details van de machinevereisten zijn te vinden op het typeplaatje van de machine of in de technische gegevens in de handleiding.

De apparatuur moet worden aangesloten door een gekwalificeerd, competent persoon. Zorg er altijd voor dat de apparatuur goed is geaard.

Sluit de machine nooit aan op het elektriciteitsnet als de panelen zijn verwijderd.

## Uitgangsaansluitingen

### Elektrode polariteit

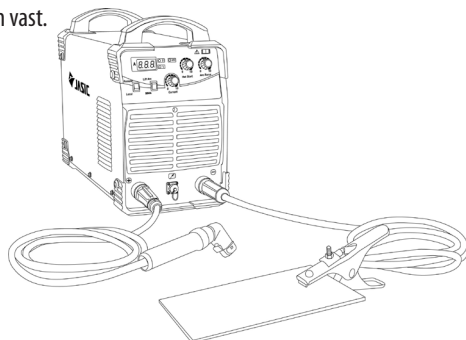
In het algemeen wordt bij het gebruik van handmatige booglaselektroden de elektrodehouder verbonden met de positieve pool en het werkstuk terug naar de negatieve pool. Raadpleeg bij twijfel altijd het gegevensblad van de elektrodefabrikant.

Bij gebruik van de machine voor TIG-lassen moet de TIG-toorts worden aangesloten op de negatieve pool en het werkstuk moet terugkeren naar de positieve pool.

### MMA-lassen

Steek de kabelstekker met elektrodehouder in de "+"-bus op het voorpaneel van het lasapparaat en draai deze rechtsom vast.

Steek de kabelstekker van de werkstukretourleiding in de "-"-bus op het voorpaneel van het lasapparaat en draai deze rechtsom vast.



**Zorg ervoor dat u oogbescherming, beschermende kleding en alle benodigde PBM draagt. Neem ook de nodige maatregelen om de in het gebied aanwezige personen te beschermen.**

# ONDERHOUD



**De volgende handeling vereist voldoende vakkennis over elektrische aspecten en uitgebreide veiligheidskennis. Zorg ervoor dat de ingangskabel van de machine is losgekoppeld uit het stopcontact en wacht 5 minuten voordat u de machinedeksels verwijdert.**

Om te garanderen dat de machine efficiënt en veilig werkt, moet deze regelmatig worden onderhouden. Operators moeten de onderhoudsmethoden en -middelen voor de bediening van de machine begrijpen. Deze gids moet klanten in staat stellen om eenvoudig zelf onderzoek en beveiliging uit te voeren. Probeer het storingspercentage en de reparatietijden van de machine te verminderen, om zo de levensduur te verlengen.

Punt uit	Onderhoudsitem
Dagelijks onderzoek	Controleer de staat van de machine, netkabels, laskabels en aansluitingen. Controleer op eventuele waarschuwingsindicatoren en de werking van de machine.
Maandelijks examen	Trek de stekker uit het stopcontact en wacht minimaal 5 minuten voordat u het deksel verwijdert. Controleer de interne verbindingen en draai ze indien nodig vast. Reinig de binnenkant van de machine met een zachte borstel en stofzuiger. Zorg ervoor dat u geen kabels verwijdert of schade aan componenten veroorzaakt. Zorg ervoor dat de ventilatieroosters vrij zijn. Plaats voorzichtig de deksels terug en test het apparaat. <b>Deze werkzaamheden dienen te worden uitgevoerd door een voldoende gekwalificeerd vakbekwaam persoon.</b>
Jaarlijks examen	Voer jaarlijks een onderhoudsbeurt uit met daarin een veiligheidscontrole volgens de norm van de fabrikant (EN 60974-1). <b>Deze werkzaamheden dienen te worden uitgevoerd door een voldoende gekwalificeerd vakbekwaam persoon.</b>

## REGISTRATIE SERVICESHEMA

Datum	Type uitgevoerde servicewerkzaamheden	Geserviced door	Volgende controle



# PROBLEEMOPLOSSEN

---

Voordat machines de fabriek verlaten, zijn ze al grondig gecontroleerd. Er mag niet aan de machine worden geknoeid of gewijzigd. Onderhoud moet zorgvuldig worden uitgevoerd. Als een draad losraakt of misplaatst is, kan dit potentieel gevaarlijk zijn voor de gebruiker!

Alleen professioneel onderhoudspersoneel mag de machine repareren!

Zorg ervoor dat de stroom is losgekoppeld voordat u aan de machine gaat werken. Wacht altijd 5 minuten nadat de stroom is uitgeschakeld voordat u de panelen verwijdert.

<b>Beschrijving van de fout</b>	<b>Mogelijke oorzaak</b>	<b>Actie</b>
De lasboog kan niet tot stand worden gebracht	Aan/uit-schakelaar staat niet AAN	Schakel de aan/uit-schakelaar in
	Inkomende netvoeding is niet AAN	Controleer de inkomende stroomschakelaar op de juiste voeding
	Mogelijke interne stroomstoring	Laat een monteur de machine controleren en bevoorraden
Moeilijke boogontsteking	Lage boogstroom	Verhoog de boogstroominstelling
		Controleer de staat van de MMA-laskabels
Oververhitting LED brandt	Machine bediend buiten inschakelduur	Laat de machine afkoelen en het apparaat zal automatisch resetten
	Ventilator werkt niet	Controleer op obstructie van de ventilator
		Neem contact op met het Jasic-servicecentrum
Overstroom LED brandt	Probleem met netvoeding	Controleer de netvoeding
		Neem contact op met het Jasic-servicecentrum

# MATERIALEN EN HUN VERWIJDERING

---

De apparatuur is vervaardigd met materialen die geen giftige of giftige materialen bevatten die gevaarlijk zijn voor de gebruiker.

Wanneer de apparatuur wordt gesloopt, moet deze worden gedemonteerd, waarbij de componenten worden gescheiden volgens het type materiaal.

Gooi de apparatuur niet weg bij het normale afval. De Europese richtlijn 2002/96/EG betreffende afgedankte elektrische en elektronische apparatuur stelt dat elektrische apparatuur die het einde van zijn levensduur heeft bereikt, apart moet worden ingezameld en teruggebracht naar een milieuvriendelijke recyclingfaciliteit.

Jasic heeft een relevant recyclingsysteem dat voldoet aan en geregistreerd is in het VK bij het milieuagentschap. Onze registratieresferentie is WEEMM3813AA.

Om te voldoen aan de WEEE-regelgeving buiten het VK dient u contact op te nemen met uw leverancier.

## ROHS-CONFORMITEITSVERKLARING

---

Hierbij bevestigen wij dat het bovengenoemde product geen van de aan beperkingen onderhevige stoffen bevat zoals vermeld in EU-richtlijn 2011/65/EU in concentraties boven de daarin gespecificeerde limieten.

**Disclaimer:** Houd er rekening mee dat deze bevestiging naar ons beste huidige kennis en overtuiging is gegeven. Niets hierin vertegenwoordigt en/of mag worden geïnterpreteerd als garantie in de zin van de toepasselijke garantiewet.

# GARANTIEVERKLARING

---

Alle nieuwe Jasic-lasers, plasmasnijders en multi-proceseenheden die door Jasic worden verkocht, hebben een garantie aan de oorspronkelijke eigenaar, niet overdraagbaar, tegen defecten als gevolg van defecte materialen of productie gedurende een periode van 5 jaar na de datum van aankoop. De originele factuur is documentatie voor de standaard garantieperiode. De garantieperiode is gebaseerd op een enkelploegenstelsel.

Defecte units worden door het bedrijf in onze werkplaats gerepareerd of vervangen. Het bedrijf kan ervoor kiezen om het aankoopbedrag (minus eventuele kosten en afschrijvingen door gebruik en slijtage) terug te betalen. Het bedrijf behoudt zich het recht voor om de garantievoorwaarden op elk moment voor de toekomst te wijzigen.

Voorwaarde voor de volledige garantie is dat de producten worden bediend in overeenstemming met de meegeleverde gebruiksaanwijzing. Het is acht nemen van de relevante installatie en eventuele wettelijke eisen, aanbevelingen en richtlijnen en het uitvoeren van de onderhoudsinstructies zoals weergegeven in de bedieningshandleiding. Dit moet worden uitgevoerd door een voldoende gekwalificeerde, competente persoon.

In het onwaarschijnlijke geval van een probleem, moet dit worden gemeld aan het technische ondersteuningsteam van Jasic om de claim te beoordelen.

De klant heeft geen aanspraak op leen- of vervangende producten terwijl reparaties worden uitgevoerd.

Het volgende valt buiten de garantie:

- Defecten door natuurlijke slijtage
- Het niet naleven van de bedienings- en onderhoudsinstructies
- Aansluiting op een verkeerde of defecte netvoeding
- Overbelasting tijdens gebruik
- Alle wijzigingen die aan het product zijn aangebracht zonder voorafgaande schriftelijke toestemming
- Softwarefouten door verkeerde bediening
- Eventuele reparaties die zijn uitgevoerd met niet-goedgekeurde reserveonderdelen
- Eventuele transport- of opslagschade
- Directe of indirecte schade en eventuele winstderving vallen niet onder de garantie
- Externe schade zoals brand of schade door natuurlijke oorzaken, b.v. overstroming

**OPMERKING:** Onder de garantievoorwaarden vallen lastoortsen, hun verbruiksonderdelen, aandrijfrollen en geleidebuizen van de draadaanvoereenheid, werkretourkabels en klemmen, elektrodehouders, aansluit- en verlengkabels, net- en besturingskabels, stekkers, wielen, koelvloeistof enz. zijn gedekt met een garantie van 3 maanden.

Jasic is in geen geval verantwoordelijk voor uitgaven of uitgaven/kosten van derden of enige indirecte of gevolgkosten/kosten.

Jasic zal een factuur indienen voor reparaties die buiten de garantie vallen. Voordat reparaties worden uitgevoerd, wordt een offerte opgesteld voor reparaties die niet onder de garantie vallen.

De beslissing over reparatie of vervanging van het (de) defecte onderdeel(en) wordt genomen door Jasic. De vervangen onderdeel(en) blijven eigendom van Jasic.

De garantie geldt alleen voor de machine, de accessoires en onderdelen die erin zitten. Er wordt geen enkele andere garantie uitgedrukt of geïmpliceerd. Er wordt geen garantie gegeven of geïmpliceerd met betrekking tot de geschiktheid van het product voor een bepaalde toepassing of gebruik.

# EG-VERKLARING VAN OVEREENSTEMMING

De fabrikant, of zijn wettelijke vertegenwoordiger Wilkinson Star Limited, verklaart dat de hieronder beschreven apparatuur is ontworpen en geproduceerd in overeenstemming met de volgende EU-richtlijnen:

- Laagspanningsrichtlijn (LVD), nr.: 2014/35/EU
- Richtlijn elektromagnetische compatibiliteit (EMC), nr.: 2014/30/EU

En geïnspecteerd volgens volgende:

- EU - Normen
- EN 60 974-1:2012
- EN 60 974-10:2014+A1

Elke wijziging of wijziging aan deze machines door een onbevoegde persoon maakt deze verklaring ongeldig.

## **Wilkinson Star Model**

ZXJA-402C

## **Jasic Model**

Arc 400 Z312

### **Authorised Representative**

Wilkinson Star Limited  
Shield Drive, Wardley Industrial Estate,  
Worsley, Manchester M28 2WD  
Tel 0161 793 8127

Signature



Dr John A Wilkinson OBE

Position Chairman

### **Manufacturer**

Shenzhen Jasic Technology Co LTD  
No3 Qinglan, 1st Road  
Pingshan District  
Shenzhen, China

Signature



Shenzhen Jasic Technology Co LTD

Position

Date



Company stamp

Date



Company stamp





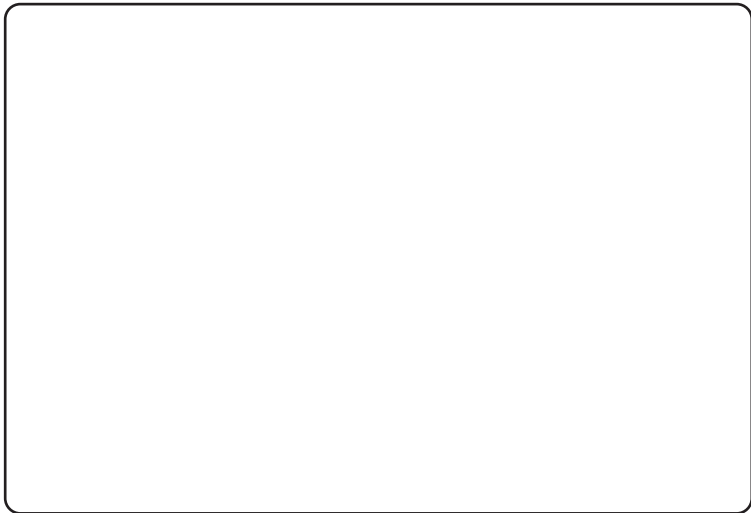




**Wilkinson Star Limited**

Shield Drive  
Wardley Industrial Estate  
Worsley  
Manchester  
UK  
M28 2WD

**+44(0)161 793 8127**



**[www.jasic.co.uk](http://www.jasic.co.uk)**

December 2021 Nummer 1