



KRAFTURINN Í INVERTER TÆKNI



JP-61

Rekstrarhandbók



# NÝJA VARA ÞÍN

---

Þakka þér fyrir að velja þessa Jasic vöru.

Þessi vöruhandbók hefur verið hönnuð til að tryggja að þú fáið sem mest út úr nýju vörunni þinni. Gakktu úr skugga um að þú sért fullkomlega meðvitaður um upplýsingarnar sem gefnar eru með því að huga sérstaklega að öryggisráðstöfunum í öryggisbæklingnum (skannaðu QR kóða hér að neðan). Upplýsingarnar munu hjálpa til við að vernda þig og aðra gegn hugsanlegum hættum sem þú gætir lent í.

Gakktu úr skugga um að þú framkvæmir daglegt og reglubundið viðhaldseftirlit til að tryggja margra ára áreiðanlegan og vandræðalausan rekstur.

Vinsamlegast hringdu í Jasic dreifingaraðilann ef svo ólíklega vill til að vandamál komi upp.

Vinsamlega skráðu hér fyrir neðan upplýsingarnar frá vörunni þinni þar sem þær verða nauðsynlegar vegna ábyrgðar og til að tryggja að þú fáið réttar upplýsingar ef þú þarft aðstoð eða varahluti.

## Dagsetning keypt

---

Hvaðan

---

Raðnúmer

---

(Raðnúmerið er venjulega staðsett efst eða neðan á vélinni)

**Fyrirvari:** Þótt allt hafi verið reynt til að tryggja að upplýsingarnar í þessari handbók séu tæmandi og nákvæmar, er ekki hægt að taka ábyrgð á neinum villum eða vanrækslu. Vinsamlegast athugið að vörur eru háðar stöðugri þróun og geta breyst án fyrirvara. Farðu á [jasic.co.uk](http://jasic.co.uk) til að sjá nýjustu handbækur.

**Athugið:** Öryggisupplýsingabæklinginn má finna á netinu með því að skanna QR kóðann hér að neðan



**Eftirsöluskjöl, þar á meðal leiðbeiningar um suðuferli, má finna á [www.jasic.co.uk](http://www.jasic.co.uk)**

Þessa handbók ætti ekki að afrita eða afrita nema með skriflegu leyfi Wilkinson Star Limited.

# INNIHALD

---

Nýja varan þín	2
Innihald	3
Vörulýsing	4
Stýringar	5
Stjórnborð	6
Uppsetning	7
Viðhald	10
Bilanagreining	12
Efni og förgun þeirra	13
RoHS samræmisýfirlýsing	13
Yfirlýsing um ábyrgð	14
Samræmisýfirlýsing	15

---

# VÖRULÝSING



Jasic plasma klippa inverter úrval véla hefur verið hannað sem samþættar, flytjanlegar skurðaflgjafar. Innlima fullkomnustu IGBT inverter tækni í rafeindatækni.

## LYKIL ATRIÐI

- Nýjasta IGBT plasma klippibreytirinn
- Létt, flytjanleg, sterk hönnun
- Breytileg skurðarstýring
- 20mm skorið á mildu stáli
- 6 mtr handkyndill með Euro tengingu
- Ekki HF kveikja
- LED skjár
- Slétt nákvæm klipping
- CNC tenging fyrir sjálfvirkan skurð
- Einföld aðgerð
- Inniheldur PT100 6m plasma blys
- AVR rafall vingjarnlegur

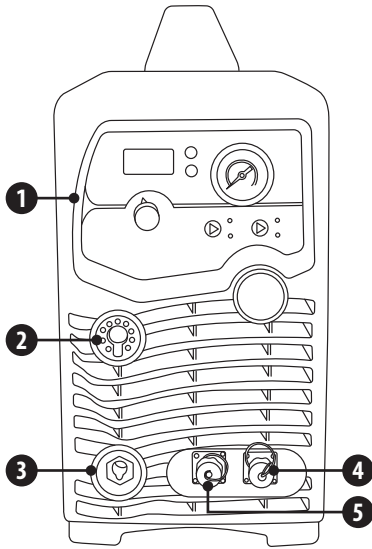
## TÆKNILEGAR UPPLÝSINGAR

Inntaksspenna	AC 400V - 50/60 Hz
leff (A)	9.5
Inntaksstyrkur (kVA)	10.8
Núverandi svið (A)	20 - 60
Vinnuferli @ 40°C	60A @ 40%
Skurðargeta (hreint)	20 mm
Skurðargeta (slit)	25 mm
Skilvirkni (%)	86
Idle State Power	<50
Power Factor	0.9
Verndar-/einangrunarflokkur	IP21S/F
Prýstiloftspörf	200 Ltr/Min @ 5 Bar (73 psi)
Mál (LxBxH mm)	555 x 210 x 415
Þyngd (Kg)	14.5

**Vinsamlegast athugið:** Vegna breytinga á framleiddum vörum eru allar kröfur um frammistöðueinkunnir, getu, mælingar, mál og þyngd sem tilgreind eru aðeins áætluð. Afköst og einkunnir sem hægt er að ná í notkun getur verið háð rétttri uppsetningu, notkun og notkun ásamt reglulegu viðhaldi og þjónustu.

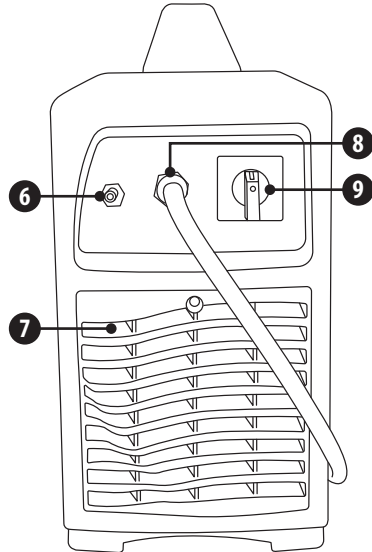
# STÝRINGAR

---



## Framhlið

1. Stjórnborð
2. Kyndill tengi
3. Vinnutengi (35/50 mm fals)
4. Fjarstýrð start/stopp og OK til að færa merki
5. Bogaspennu endurgjöf merki

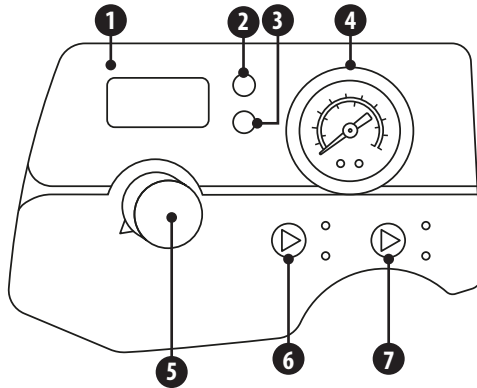


## Baksýn

6. Loftinntak
7. Kælivífta
8. Inntaksrafmagnssnúra
9. Afrofi

# STJÓRNBORÐ

---



1. Stafrænn ammælir
2. Rafmagnsvísir: Þegar kveikt er á henni gefur til kynna að kveikt sé á vélinni
3. Ofhitunarvísir: Þegar kveikt er á henni gefur til kynna að hitastigið inni í vélinni sé of hátt og vélin er undir ofhitunarvörn
4. Þrýstímælir sem sýnir forstilltan þrýsting sem stilltur er af þrýstijafnaranum
5. Núverandi stjórnskífa
6. 2T vísir: Hann lýsir þegar vélin er undir 2T kyndilsstýringu  
4T vísir: Hann lýsir þegar vélin er undir 4T (lás) kveikjustjórnun
7. Bensínprófunarvísir: Þegar kveikt er á henni gefur til kynna að vélin sé í gasskoðunarstöðu og vélin getur ekki skorið  
Vinnuljós: Þegar það logar gefur það til kynna að vélin sé tilbúin til að skera

# UPPSETNING

---

## Að pakka niður

Athugaðu umbúðirnar fyrir merki um skemmdir.

Fjarlægðu vélna varlega og geymdu umbúðirnar þar til uppsetningu er lokið.

## Staðsetning

Vélin ætti að vera staðsett í viðeigandi stöðu og umhverfi. Gæta skal þess að forðast raka, ryk, gufu, olíu eða ætandi lofttegundir.

Settu á öruggan, jafnan flöt og tryggðu að það sé nægilegt bil í kringum vélna til að leyfa náttúrulegt loftflæði.

## Inntakstengingar

Áður en vélin er tengd skaltu ganga úr skugga um að rétt framboð sé til staðar. Upplýsingar um kröfur vélarinnar er að finna á gagnaplötu vélarinnar eða í tæknigögnum sem sýnd eru í handbókinni.

Búnaðurinn ætti að vera tengdur af viðeigandi hæfum aðila. Gakktu úr skugga um að búnaðurinn sé alltaf með rétta jarðtengingu.

Aldrei skal tengja vélna við rafmagn með spjöld fjarlægð.

## Inntakslofttenging

Jasic Plasma Cut 61 er aðeins hannaður til að nota með þjappað lofti, ekki nota með súrefni eða öðru gasi. Kröfur um loftþjöppu eða lofthylki eru sem hér segir:

- Lágmarks loftinntak: 5 Bar (73psi)
- Lágmarksloftflæði: 7,1CFM (200Ltr/mín.)
- Tengdu þrýstiloftið með meðfylgjandi loftslöngu og lofftengingu við vélna í gegnum inntakstenginguna á bakhliðinni (hámark 8 Bar).
- Loftstillirinn fyrir Cut 61 er innbyggður í vélinni og kemur afhentur forstilltur.
- Öllu vatni sem hefur verið safnað af loftstyringunni verður tæmt af sjálfvirka tæmingarkerfi innbyggða loftjafnarans.
- Gakktu úr skugga um að þjöppan þín bjóði aðeins upp á þurrt þjappað loft og sé fær um að skila því loftrúmmáli sem þarf til að keyra plasmaskurðarvélna þína samkvæmt forskrift.  
Við mælum með lágmarkskröfum um loftflæði sem er 220 Ltr/mín @ 5 Bar (73psi).
- Þegar þú notar annað hvort þrýstiloftshylki eða þjöppu skaltu tryggja að hann sé búinn viðeigandi háþrýstijafnara sem getur lækkað þrýstinginn í það magn sem þarf.

**Vinsamlega athugið:** Athugaðu þessar rafmagnstengingar daglega til að tryggja að þær hafi ekki losnað, annars geta myndast ljósboga þegar þær eru notaðar undir álagi.

# UPPSETNING

## Úttakstengingar

### Vinnuskilakapall

Stingdu snúrana vinnuافتursnúrunnar í innstungu á framhlið suðuvélarinnar og hertu hana réttssælis.

### Plasma kyndill

PT100 plasma blysið sem fylgir er með „evru stíl“ rafmagns-/gastengingu (í þessu tilviki er gasið sem notað er þjappað loft), stýrisnúru og tengipinna.

Öll plasmaskurðarkerfi og kyndlar eru með öryggisrás til að koma í veg fyrir meiðsli stjórnaða þegar skipt er um rekstrarvörur o.s.frv. Þetta er einföld hringrás sem brýtur rafmagnsrofann um leið og festihettan er fjarlægð og kemur í veg fyrir að vélin gangi í gang. Án slíkrar verndarrásar, eins og áður hefur verið nefnt, gæti opið rafrásarspenna verið allt að 350V DC við kyndilshausinn.

Kyndilshausinn nær yfir fullt sett af rekstrarvörum eins og sýnt er hér að neðan, þessar rekstrarvörur samanstanda af kælingarröri, kyndilrafskauti, þyrilhring fyrir gasdreifingu, skurðarodda, festihettu og ef þörf krefur afstöðubúnaði til að tryggja sömu fjarlægð á milli odd og efnid sem verið er að skera.



## Að setja á PT100 Plasma kyndil

Fylgja þarf leiðbeiningum um festingu á kyndil fyrir neðan.

- Tengdu plasma kyndilinn í evru tengiinnstunguna eins og sýnt er á mynd 1 hér að neðan
- Ýttu á kyndilinn (mynd 1) á sama tíma og snúið læsihnetunni á kyndlinum réttssælis þar til hann er alveg tengdur og þéttur eins og á (mynd 2 hér að neðan)



Mynd 1



Mynd 2





# UPPSETNING

## Fjarstýringartenging

### 2 pinna innstunga

Pinna 1: + Divided Arc Signal output \*

Pinna 2: - Divided Arc Signal output \*

### 4 pinna innstunga

Pinna 1: Í lagi að færa merki \*\*

Pinna 2: Í lagi að færa merki \*\*

Pinna 3: Remote Start/Stop \*\*\*

Pinna 4: Remote Start/Stop \*\*\*

\* Pinnar 1 og 2 - Útgangur, sem veitir skiptingarbogamerkjáúttak fyrir kyndilhæðarstýringu (THC), spennuvalkostir sem skiptast í verksmiðju eru 50:1, 30:1 og 20:1

\*\* Pinnar 1 og 2 - Útgangur, veitir í lagi að færa merki úttak sem er venjulega opin, þurr snertilokun þegar plasmaboginn flytur

\*\*\* Pinnar 3 og 4 - Inntak, sem krefst venjulega opna þurrs snertiloka til að virkja plasma

### Hlutanúmer stjórtappa:

2 pinna stinga Pt nr. - JSP-02

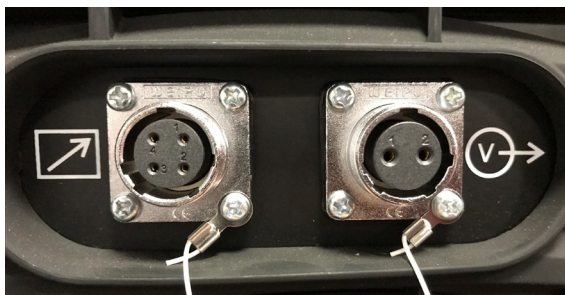
4 pinna stinga Pt nr. - 10004659

## ÁÐUR EN CNC UPPSETNING ER KOMIÐ ALLTAF ALLTAF AÐ ATTUÐA DIVIDED ARC STILLINGUNA TIL AÐ GANGA ÚR SKUGGA UM AÐ HÚN SÉ RÉTT STILLT FYRIR UPPSETNINGU ÞÍNA!

Eftirfarandi aðgerð krefst nægilegrar fagþekkingar á rafmagnspáttum og alhliða öryggisþekkingar. Gakktu úr skugga um að inntaksnúra vélarinnar sé aftengd frá rafmagninu og bíddu í 5 mínútur áður en þú fjarlægir vélarhlífarnar.

Til að stilla tvíbogaspennu Jasic Plasma þannig að hún samrýmist CNC borðum Torch Height Controller (THC) þarftu að láta tæknimann fjarlægja hlífarnar af vélinni, finna lóðuðu hlekkina á aðal PCB og lóða tengilinn aftur á Kröfur CNC skurðarborðsins fyrir blyshæðarstýringuna þína.

Fyrir frekari upplýsingar eða aðstoð vinsamlegast hafðu samband við birgjann þinn.



# VIÐHALD



Eftirfarandi aðgerð krefst nægrar fagþekkingar á rafmagnspáttum og alhliða öryggisþekkingu. Gakktu úr skugga um að inntakssnúra vélarinnar sé aftengd frá rafmagninu og bíðið í 5 mínútur áður en vélarhlífarnar eru fjarlægðar.

Til að tryggja að vélin virki á skilvirkan og öruggan hátt verður að viðhalda henni reglulega. Rekstraraðilar ættu að skilja viðhaldsaðferðir og aðferðir við notkun vélarinnar. Þessi handbók ætti að gera viðskiptavinum kleift að framkvæma einfalda skoðun og vernd sjálfur. Reyndu að draga úr bilanatíðni og viðgerðartíma vélarinnar til að lengja endingartímann.

Tímabil	Viðhaldshlutur
Dagleg skoðun	Athugaðu ástand vélarinnar, rafmagnssnúru, suðukaplar og tengingar. Athugaðu hvort viðvörðunarisar og notkun vélarinnar séu til staðar.
Mánaðarleg skoðun	Aftengdu rafmagnið og bíddu í að minnsta kosti 5 mínútur áður en hlífni er fjarlægð. Athugaðu innri tengingar og hertu ef þörf krefur. Hreinsaðu vélina að innan með mjúkum burstu og ryksugu. Gætið þess að fjarlægja ekki snúru eða valda skemmdum á íhlutum. Gakktu úr skugga um að loftræstigrill séu skýr. Skiptu varlega um hlífarnar og prófaðu eininguna. <b>Þessi vinna ætti að vera unnin af hæfum aðila með viðeigandi hæfi.</b>
Árspróf	Framkvæma árlega þjónustu sem felur í sér öryggisathugun í samræmi við staðla framleiðanda (EN 60974-1). <b>Þessi vinna ætti að vera unnin af hæfum aðila með viðeigandi hæfi.</b>

## ÞJÓNUSTUÁÆTLUNARSKRÁ

Dagsetning	Tegund þjónustuverks sem unnið er	Þjónuð af	Gjalddagi fyrir næstu skoðun

# VIÐHALD

---

**Vinsamlegast athugið:** Eftirfarandi ætti aðeins að vera framkvæmt af rafmagnstæknimanni.

## Loftþrýstingsstilling

Innri loftþrýstingsstillirinn er forstilltur áður en hann fer frá verksmiðjunni og notendur ættu ekki að þurfa að stilla hann.

Ef þörf er á aðlögun af einhverjum ástæðum ætti hún aðeins að fara fram af þar til bærum aðila og með því að fylgja leiðbeiningunum hér að neðan:

1. Slökktu á vélinni og taktu hana úr sambandi og láttu hana standa í 5 mínútur til að tryggja að öll geymd orka hafi eytt
2. Fjarlægðu vélarhlífina og handfangið varlega
3. Tengdu loftrásina við vélna
4. Gakktu úr skugga um að plasmakyndillinn sé fullkomlega festur
5. Tengdu vélna aftur við rafmagnið og kveiktu aftur á vélinni og passaðu þig samt á að snerta ekki rafmagnshluta í vélinni
6. Kveiktu á lofthreinsuninni, rofanum sem staðsettur er á framhliðinni, til að hefja loftflæði í gegnum vélna og kyndilinn
7. Lyftu upp þrýstistýrihnappi þrýstijafnarans til að opna hann
8. Stilltu þrýstinginn með því að snúa hnappinum í „+“ réttisælis til að auka loftþrýstinginn eða snúðu hnappinum í „-“ rangsælis til að minnka þrýstinginn
9. Þegar réttur þrýstingur er stilltur á loftþrýstingsmælinum sem staðsettur er á stjórnborðinu geturðu síðan ýtt niður stillingarhnappinum til að læsa honum aftur
10. Slökktu á vélinni og taktu hana úr sambandi við inntakið
11. Skiptu um spjaldið og handfangið og tryggðu að allar skrúfur séu að fullu endurnýjaðar

**Vinsamlegast athugið:** Öllu vatni sem hefur verið safnað af loftstýringunni verður tæmt með sjálfvirku tæmingu þrýstijafnarans. Loftbirgðir ættu alltaf að vera hreinar og þurrar.

# BILANAGREINING

Áður en vélar eru sendar frá verksmiðjunni hafa þær þegar verið skoðaðar ítarlega. Ekki ætti að fíkt í vélinni eða breyta henni. Viðhald verður að fara fram vandlega. Ef einhver vir losnar eða misfarist getur það verið hættulegt notandanum!

Aðeins fagmenntað viðhaldsfólk ætti að gera við vélna!

Gakktu úr skugga um að rafmagnið sé aftengt áður en unnið er að vélinni. Bíddu alltaf í 5 mínútur eftir að slökkt er á rafmagninu áður en spjöldin eru fjarlægð.

Lýsing á bilun	Möguleg orsök
Kveikt er á rafmagnsrofanum, þó að rafmagnsvísirinn kvikni ekki	Athugaðu inntaksstyrkinn að kveikt sé á honum
	Athugaðu inntaksöryggi
	Athugaðu inntakssnúruna og tengingar
	Athugaðu ON/OFF rofann fyrir virkni og samfellu
Kveikt er á aðalrofi en kæliviftan virkar ekki	Athugaðu að viftan sé ekki lokuð af rusli
	Athugaðu virkni viftunnar
	Athugaðu framboð viftu
Ekkert loftflæði við kyndil þegar ýtt er á annaðhvort kyndilinn eða lofthreinsunarrofi er virkur	Athugaðu þjöppuna
	Athugaðu allar inntakslofttengingar og festingar
	Innri tenging er aftengd eða laus
	Athugaðu virkni hreinsunarrofans
Yfirhita LED logar	Vél rekin utan vinnutíma, láttu vélna kólna og einingin endurstillir sig sjálfkrafa
	Vifta virkar ekki - athugaðu hvort hindrun sé í veg fyrir viftuna
Pilot arc byrjar ekki þegar kyndilrofi er virkjaður	Gasprýstingur á vélna er of lágur

# EFNI OG FÖRGUN ÞEIRRA

---

Búnaðurinn er framleiddur úr efnum sem innihalda engin eitruð eða eitruð efni sem eru hættuleg rekstraraðilanum.

Þegar búnaðurinn er farinn ætti að taka hann í sundur og aðskilja íhluti í samræmi við tegund efna.

Ekki farga búnaðinum með venjulegum úrgangi. Evróputilskipun 2002/96/EB um raf- og rafeindabúnaðarúrgang segir að rafbúnaði sem lokið er endingartíma skuli safnað sérstaklega og skilað á umhverfissamhæfða endurvinnslustöð.

Jasic er með viðeigandi endurvinnslukerfi sem er í samræmi og skráð í Bretlandi hjá umhverfisstofnuninni.

Skráningarviðmiðun okkar er WEEMM3813AA.

Til þess að uppfylla reglur um raf- og rafeindabúnaðarúrgang utan Bretlands ættir þú að hafa samband við birgjann þinn.

## ROHS SAMRÆMISYFIRLÝSING

---

Við staðfestum hér með að ofangreind vara inniheldur ekki nein af þeim takmörkuðu efnum sem skráð eru í tilskipun ESB 2011/65/ESB í styrk yfir þeim mörkum sem þar eru tilgreind.

**Fyrirvari:** Vinsamlegast athugaðu að þessi staðfesting er gefin eftir bestu vitund okkar og trú. Ekkert hér táknað og/eða má túlka sem ábyrgð í skilningi gildandi ábyrgðarlaga.

# YFIRLÝSING UM ÁBYRGÐ

---

Allar nýjar Jasic suðuvélar, plasmaskera og fjölvinnslueiningar sem Jasic selur skulu vera ábyrg fyrir upprunalegum eiganda, óframseljanlegar, gegn bilun vegna gallaðra efna eða framleiðslu í 5 ár frá kaupdegi. Upprunalegur reikningur er skjöl fyrir staðlaða ábyrgðartímann. Ábyrgðartíminn er byggður á einu vaktmynstri.

Gallaðar einingar skal gera við eða skipta út af fyrirtækinu á verkstæði okkar. Félagið getur valið að endurgreiða kaupverðið (að frádrögnum kostnaði og afskriftum vegna notkunar og slits). Fyrirtækið áskilur sér rétt til að breyta ábyrgðarskilyrðum hvenær sem er með gildi til framtíðar.

Forsenda fullrar ábyrgðar er að vörur séu notaðar í samræmi við meðfylgjandi notkunarleiðbeiningar. Fylgdu viðeigandi uppsetningu og hvers kyns lagalegum kröfum, ráðleggingum og leiðbeiningum og framkvæmdu viðhaldsleiðbeiningarnar sem sýndar eru í notendahandbókinni. Þetta ætti að vera framkvæmt af viðeigandi hæfum, hæfum einstaklingi.

Ef svo ólíklega vill til vandamála ætti að tilkynna þetta til tækniþjónustu Jasic til að fara yfir kröfuna.

Viðskiptavinurinn á ekki tilkall til að lána eða skipta um vörur á meðan viðgerðir eru gerðar.

Eftirfarandi fellur utan gildissviðs ábyrgðarinnar:

- Gallar vegna náttúrulegs slits
- Ekki er farið eftir notkunar- og viðhaldsleiðbeiningum
- Tenging við rangt eða bilað rafmagn
- Ofhleðsla við notkun
- Allar breytingar sem gerðar eru á vörunni án fyrirfram skriflegs samþykkis
- Hugbúnaðarvillur vegna rangrar notkunar
- Allar viðgerðir sem eru gerðar með óviðurkenndum varahlutum
- Allar skemmdir á flutningi eða geymslu
- Beint eða óbeint tjón sem og hvers kyns tekjutap falla ekki undir ábyrgðina
- Ytri skemmdir eins og eldur eða skemmdir af náttúrulegum orsökum t.d. flóð

**ATHUGIÐ:** Samkvæmt skilmálum ábyrgðarinnar eru logsuðubrennslur, rekstrarhlutir þeirra, drifrúllur fyrir víramataræiningu og stýrisrör, snúrur fyrir vinnuáftur og klemmur, rafskautahaldarar, tengi- og framlengingarsnúður, rafmagns- og stýrisnúður, innstungur, hjól, kælivökvi osfrv. eru með 3 mánaða ábyrgð.

Jasic skal í engu tilviki bera ábyrgð á neinum kostnaði þriðja aðila eða kostnaði/kostnaði eða óbeinum eða afleiddum kostnaði/kostnaði.

Jasic mun leggja fram reikning fyrir hvers kyns viðgerðarvinnu sem framkvæmd er utan gildissviðs ábyrgðarinnar. Tilboð fyrir viðgerðir sem ekki eru í ábyrgð verður hækkuð áður en viðgerð fer fram.

Ákvörðun um viðgerð eða endurnýjun á gölluðum hlut(um) er tekin af Jasic. Hlutirnir sem skipt er um eru áfram eign Jasic.

Ábyrgðin nær aðeins til vélarinnar, fylgihluta hennar og hluta sem eru í henni. Engin önnur ábyrgð er tjáð eða gefið í skyn. Engin ábyrgð er sett fram eða gefið í skyn varðandi hæfni vörunnar fyrir tiltekna notkun eða notkun.

# EB SAMKVÆMIYFIRLÝSING

Framleiðandinn, eða löglegur fulltrúi hans Wilkinson Star Limited, lýsir því yfir að búnaðurinn sem lýst er hér að neðan sé hannaður og framleiddur í samræmi við eftirfarandi tilskipanir ESB:

- Lágspennutilskipun (LVD), nr.: 2014/35/ESB
- Tilskipun um rafsegulsamhæfi (EMC), nr.: 2014/30/ESB

Og skoðaður samkvæmt eftirfarandi

ESB - viðmið

- EN 60 974-1:2012

- EN 60 974-10:2014+A1

Allar breytingar eða breytingar á þessum vélum af óviðkomandi aðila gera þessa yfirlýsingu ógilda.

## **Wilkinson Star Model**

ZXJP-61

## **Jasic Model**

CUT 60 L209

### **Authorised Representative**

Wilkinson Star Limited  
Shield Drive, Wardley Industrial Estate,  
Worsley, Manchester M28 2WD  
Tel 0161 793 8127

Signature

Dr John A Wilkinson OBE

Position Chairman

### **Manufacturer**

Shenzhen Jasic Technology Co LTD  
No3 Qinglan, 1st Road  
Pingshan District  
Shenzhen, China

Signature

Shenzhen Jasic Technology Co LTD

Position

Date



Company stamp

Date



Company stamp



**Wilkinson Star Limited**

Shield Drive  
Wardley Industrial Estate  
Worsley  
Manchester  
UK  
M28 2WD

**+44(0)161 793 8127**



**[www.jasic.co.uk](http://www.jasic.co.uk)**

Nóvember 2022 2. Tölublað