



MOC W TECHNOLOGII INVERTER



JA-402C

Instrukcja Obsługi



TWÓJ NOWY PRODUKT

Dziękujemy za wybranie tego produktu Jasic.

Niniejsza instrukcja obsługi została zaprojektowana tak, aby zapewnić maksymalne wykorzystanie możliwości nowego produktu. Upewnij się, że jesteś w pełni zaznajomiony z dostarczonymi informacjami, zwracając szczególną uwagę na środki ostrożności zawarte w broszurze bezpieczeństwa (zeskanuj kod QR poniżej). Informacje te pomogą chronić siebie i innych przed potencjalnymi zagrożeniami, na które możesz się natknąć.

Upewnij się, że przeprowadzasz codzienne i okresowe kontrole konserwacyjne, aby zapewnić lata niezawodnej i bezproblemowej pracy.

Zadzwoń do swojego dystrybutora Jasic w mało prawdopodobnym przypadku wystąpienia problemu.

Zapisz poniżej szczegółowe informacje dotyczące produktu, ponieważ będą one wymagane do celów gwarancyjnych oraz w celu uzyskania prawidłowych informacji w przypadku konieczności uzyskania pomocy lub części zamiennych.

Data Zakupu

Skąd

Numer Seryjny

(Numer seryjny zwykle znajduje się na górze lub na spodzie maszyny)

Zastrzeżenie: Chociaż dołożono wszelkich starań, aby informacje zawarte w niniejszym podręczniku były kompletne i dokładne, nie ponosimy odpowiedzialności za jakiegokolwiek błędy lub pominięcia. Należy pamiętać, że produkty podlegają ciągłemu rozwojowi i mogą ulec zmianie bez powiadomienia. Odwiedź jasic.co.uk, aby zobaczyć najbardziej aktualne instrukcje.

Uwaga: broszurę informacyjną dotyczącą bezpieczeństwa można znaleźć w Internecie, skanując poniższy kod QR



Dokumenty posprzedażowe, w tym przewodniki po procesach spawania, można znaleźć na stronie www.jasic.co.uk

Niniejsza instrukcja nie powinna być kopiowana ani powielana bez pisemnej zgody Wilkinson Star Limited.

ZAWARTOŚĆ

Twój nowy produkt	2
Zawartość	3
Specyfikacja produktu	4
Sterownica	5
Panel sterowania	6
Instalacja	7
Utrzymanie	8
Rozwiązywanie problemów	9
Materiały i ich utylizacja	10
Deklaracja zgodności z dyrektywą RoHS	10
Oświadczenie gwarancyjne	11
Deklaracja zgodności	12
Uwagi	13

SPECYFIKACJA PRODUKTU



Inwertorowe spawarki Jasic MMA zostały zaprojektowane jako zintegrowane i przenośne zasilacze spawalnicze, wykorzystujące najbardziej zaawansowaną technologię inwertorową IGBT w energoelektronice.

KLUCZOWE CECHY

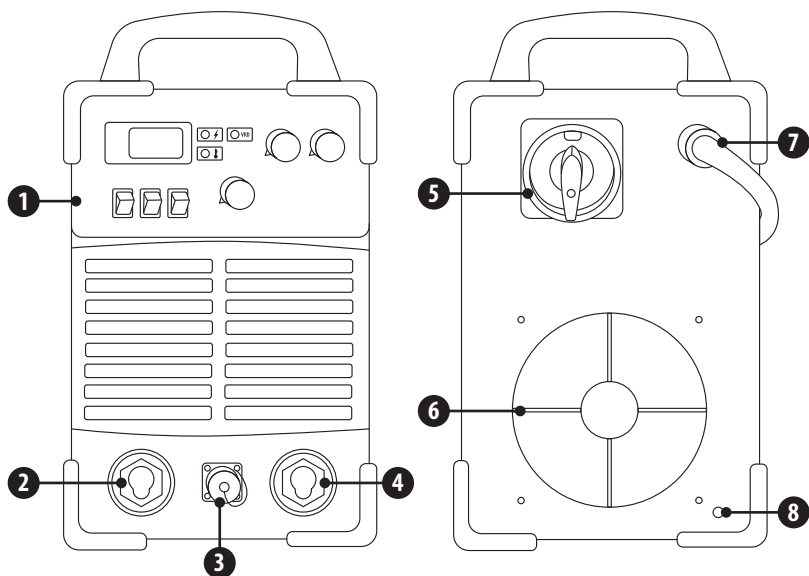
- Doskonała charakterystyka spawania i odpowiednia dla szeregu elektrod, w tym celulozowych
- Technologia falownika IGBT
- Nadaje się do spawania elektrodą celulozową
- Amperomierz cyfrowy
- Anti-stick, Arc-force, Hot start, Lift TIG
- Zaawansowana technologia sterowania
- Automatyczna kompensacja wahań napięcia
- Opcja zdalnego sterowania
- Opcja VRD
- Przyjazny dla generatora AVR

DANE TECHNICZNE

Napięcie wejściowe	AC 400V - 50/60 Hz
leff (A)	19.6
Moc wejściowa (kVA)	18.2
Zakres prądu (A)	30 - 400
Cykl pracy przy 40°C	400A @ 60%
Napięcie bez obciążenia (V)	79 (9V - VRD)
Efektywność (%)	85
Współczynnik mocy	0.95
Klasa ochrony/izolacji	IP21S/F
Wymiary (DxSxW mm)	618 x 330 x 441
Waga (kg)	20

Uwaga Ze względu na różnice w produkowanych produktach wszystkie podane oceny wydajności, pojemności, wymiary, wymiary i masy są jedynie przybliżone. Osiągalna wydajność i oceny podczas użytkowania mogą zależeć od prawidłowej instalacji, aplikacji i użytkowania oraz regularnej konserwacji i serwisu.

STEROWNICA



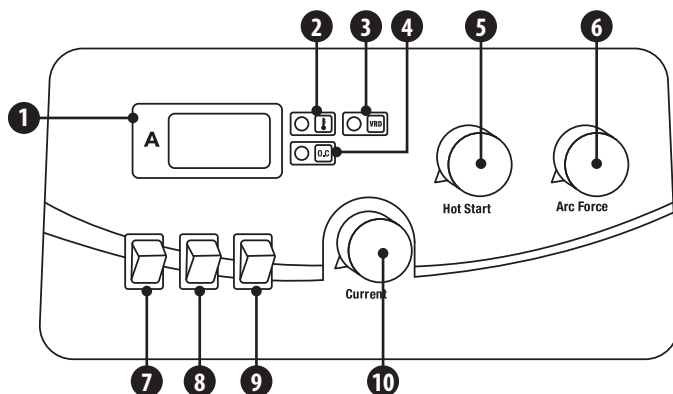
Przedni Widok

1. Panel sterowania
2. „+” Zacisk wyjściowy: Aby podłączyć uchwyt elektrody
3. Złącze zdalnego sterowania
4. Zacisk wyjściowy „-”: Do podłączenia zacisku roboczego

Widok z Tyłu

5. Przycisk zasilania
6. Wentylator chłodzący
7. Wejściowy kabel zasilający
8. Punkt ziemi

PANEL STEROWANIA



1. Miernik cyfrowy
2. Wskaźnik przegrzania: Gdy świeci, wskazuje, że temperatura wewnątrz urządzenia jest zbyt wysoka, a urządzenie jest w stanie ochrony przed przegrzaniem
3. Wskaźnik VRD (świeci, gdy VRD jest włączony)
4. Wskaźnik zasilania: Gdy świeci, oznacza, że urządzenie jest włączone
5. Pokrętko regulacji gorącego startu
6. Pokrętko regulacji siły łuku
7. Przełącznik lokalny/zdalny
8. Przełącznik wyboru MMA/Lift TIG
9. Przełącznik funkcji celulozowej
10. Bieżące pokrętko sterujące

INSTALACJA

Rozpakowywanie

Sprawdź opakowanie pod kątem uszkodzeń.

Ostrożnie wyjmij maszynę i zachowaj opakowanie do czasu zakończenia instalacji.

Lokalizacja

Maszyna powinna być umieszczona w odpowiednim miejscu i środowisku. należy uważać, aby uniknąć wilgoci, pyłu, para, olej lub gazy korozyjne.

Ustaw na bezpiecznej, równej powierzchni i upewnij się, że wokół maszyny jest odpowiedni prześwit, aby umożliwić naturalny przepływ powietrza.

Połączenia Wejściowe

Przed podłączeniem maszyny należy upewnić się, że dostępne jest odpowiednie zasilanie. Szczegóły dotyczące wymagań maszyny można znaleźć na tabliczce znamionowej maszyny lub w danych technicznych przedstawionych w instrukcji.

Sprzęt powinien być podłączony przez odpowiednio wykwalifikowaną osobę kompetentną. Zawsze upewnij się, że sprzęt ma odpowiednie uziemienie.

Nigdy nie należy podłączać urządzenia do zasilania z usuniętymi panelami.

Połączenia Wyjściowe

Polaryzacja Elektrody

Ogólnie rzecz biorąc, podczas używania elektrod do ręcznego spawania łukowego uchwyt elektrody jest podłączony do zacisku dodatniego, a praca powraca do zacisku ujemnego. W przypadku jakichkolwiek wątpliwości należy zawsze zapoznać się z arkuszem danych producenta elektrody.

W przypadku używania urządzenia do spawania metodą TIG, palnik TIG należy podłączyć do zacisku ujemnego, a praca powrócić do zacisku dodatniego.

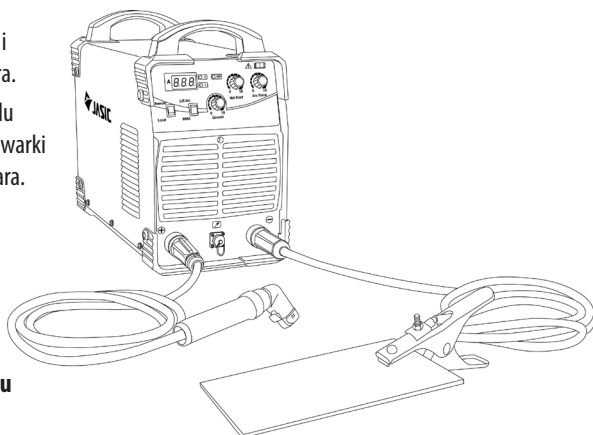
Spawanie MMA

Włóż wtyczkę kabla z uchwytem elektrody do gniazda „+” włączone przedni panel spawarki i dokręć go zgodnie z ruchem wskazówek zegara.

Włóż wtyczkę przewodu powrotnego przewodu roboczego do gniazda „-” na przedni panel spawarki i dokręć go zgodnie z ruchem wskazówek zegara.

Pamiętaj, aby nosić okulary ochronne, odzież ochronną i wszystkie niezbędne środki ochrony osobistej.

Podejmij również niezbędne środki w celu ochrony osób przebywających w okolicy.



UTRZYMANIE



Poniższa operacja wymaga odpowiedniej wiedzy zawodowej w zakresie aspektów elektrycznych i wszechstronna wiedza na temat bezpieczeństwa. Upewnij się, że kabel wejściowy urządzenia jest odłączony od zasilania elektrycznego i odczekaj 5 minut przed zdjęciem osłon urządzenia.

Aby zagwarantować sprawną i bezpieczną pracę maszyny, należy ją regularnie konserwować. Operatorzy powinni rozumieć metody konserwacji i środki obsługi maszyny. Ten przewodnik powinien umożliwiać klientom samodzielne przeprowadzenie prostego badania i zabezpieczenia. Spróbuj zmniejszyć liczbę usterek i czasy naprawy maszyny, aby wydłużyć żywotność.

Okres	Przedmiot Konserwacji
Codzienne badanie	Sprawdź stan maszyny, przewodów zasilających, spawalniczych i połączeń. Sprawdź, czy nie ma żadnych wskaźników ostrzegawczych i działania maszyny.
Badanie miesięczne	Odłącz od zasilania i odczekaj co najmniej 5 minut przed zdjęciem pokrywy. Sprawdź połączenia wewnętrzne i dokręć w razie potrzeby. Wyczyść wnętrze maszyny miękką szczotką i odkurzaczem. Uważaj, aby nie usunąć żadnych kabli ani nie uszkodzić komponentów. Upewnij się, że kratki wentylacyjne są czyste. Ostrożnie załóż osłony i przetestuj urządzenie. Prace te powinny być wykonywane przez odpowiednio wykwalifikowaną osobę kompetentną.
Badanie roczne	Przeprowadzić coroczny przegląd obejmujący kontrolę bezpieczeństwa zgodnie z normą producenta (EN 60974-1). Prace te powinny być wykonywane przez odpowiednio wykwalifikowaną osobę kompetentną.

ZAPIS HARMONOGRAMU USŁUG

Data	Rodzaj przeprowadzonych prac serwisowych	Obsługiwane przez	Termin płatności następnego sprawdzenia

ROZWIĄZYWANIE PROBLEMÓW

Zanim maszyny zostaną wysłane z fabryki, zostały dokładnie sprawdzone. Maszyna nie powinna być manipulowana lub zmieniana. Konserwację należy przeprowadzać ostrożnie. Jeśli jakkolwiek przewód poluzuje się lub zostanie źle umieszczony, może być potencjalnie niebezpieczny dla użytkownika!

Tylko profesjonalny personel konserwacyjny powinien naprawiać maszynę!

Upewnij się, że zasilanie jest odłączone przed rozpoczęciem pracy na maszynie. Zawsze odczekaj 5 minut po wyłączeniu zasilania przed zdjęciem paneli.

Opis usterki	Możliwa przyczyna	Akcja
Nie można ustalić łuku spawalniczego	Wyłącznik zasilania nie został włączony	Włącz wyłącznik zasilania
	Przychodzące zasilanie sieciowe nie jest włączone	Sprawdź przychodzący wyłącznik zasilania pod kątem prawidłowego zasilania
	Możliwa awaria zasilania wewnętrznego	Poproś technika o sprawdzenie maszyny i dostaw
Trudne zajarzenie łuku	Niski prąd łuku	Zwiększ ustawienie prądu łuku
		Sprawdź stan przewodów spawalniczych MMA
Dioda przegrzania świeci	Maszyna obsługiwana poza cyklem pracy	Pozwól urządzeniu ostygnąć, a urządzenie zresetuje się automatycznie
	Wentylator nie działa	Sprawdź, czy nie ma przeszkód blokujących wentylator
		Skontaktuj się z centrum serwisowym Jasic
Świeci się dioda nadprądowa	Problem z zasilaniem sieciowym	Sprawdź zasilanie sieciowe
		Skontaktuj się z centrum serwisowym Jasic

MATERIAŁY I ICH UTYLIZACJA

Sprzęt jest wyprodukowany z materiałów, które nie zawierają żadnych toksycznych ani trujących materiałów, które są niebezpieczne dla operatora.

W przypadku złomowania sprzętu należy go zdemontować oddzielając elementy zgodnie z rodzajem materiałów.

Nie wyrzucaj urządzenia wraz z normalnymi odpadami. Dyrektywa Europejska 2002/96/WE w sprawie zużytego sprzętu elektrycznego i elektronicznego stanowi, że sprzęt elektryczny, który osiągnął kres swojej żywotności, musi być zbierany oddzielnie i zwracany do przyjaznego dla środowiska zakładu recyklingu.

Jasic posiada odpowiedni system recyklingu, który jest zgodny i zarejestrowany w Wielkiej Brytanii w agencji ochrony środowiska. Nasz numer rejestracyjny to WEEMM3813AA.

Aby zachować zgodność z przepisami WEEE poza Wielką Brytanią, należy skontaktować się ze swoim dostawcą.

DEKLARACJA ZGODNOŚCI ROHS

Niniejszym potwierdzamy, że wyżej wymieniony produkt nie zawiera żadnej z wymienionych substancji objętych ograniczeniami w Dyrektywie UE 2011/65/UE w stężeniach powyżej określonych w niej limitów.

Zastrzeżenie: Należy pamiętać, że to potwierdzenie jest podane zgodnie z naszą najlepszą obecną wiedzą i przekonaniem. Nic w niniejszym dokumencie nie stanowi i/lub nie może być interpretowane jako gwarancja w rozumieniu obowiązującego prawa gwarancyjnego.

OŚWIADCZENIE GWARANCYJNE

Wszystkie nowe spawarki, przecinarki plazmowe i jednostki wieloprotocowe Jasic sprzedawane przez Jasic będą objęte gwarancją na rzecz pierwotnego właściciela, nieprzenoszalną, na wypadek awarii z powodu wadliwych materiałów lub produkcji przez okres 5 lat od daty zakupu. Oryginał faktury jest dokumentacją za standardowy okres gwarancyjny. Okres gwarancji opiera się na systemie jednozmianowym.

Wadliwe jednostki zostaną naprawione lub wymienione przez firmę w naszym warsztacie. Firma może zdecydować się na zwrot ceny zakupu (pomniejszonej o wszelkie koszty i amortyzację z tytułu użytkowania i zużycia). Firma zastrzega sobie prawo do zmiany warunków gwarancji w dowolnym momencie ze skutkiem na przyszłość.

Warunkiem pełnej gwarancji jest eksploatacja produktów zgodnie z dostarczoną instrukcją obsługi. Przestrzeganie odpowiedniej instalacji oraz wszelkich wymagań prawnych, zaleceń i wytycznych oraz wykonywanie instrukcji konserwacji przedstawionych w instrukcji obsługi. Powinno to być wykonane przez odpowiednio wykwalifikowaną, kompetentną osobę.

W mało prawdopodobnym przypadku wystąpienia problemu należy to zgłosić zespołowi wsparcia technicznego Jasic w celu rozpatrzenia roszczenia.

Klient nie ma prawa do wypożyczenia lub wymiany produktów podczas wykonywania napraw.

Gwarancja nie obejmuje:

- Wady wynikające z naturalnego zużycia
- Nieprzestrzeganie instrukcji obsługi i konserwacji
- Podłączenie do nieprawidłowego lub wadliwego zasilania sieciowego
- Przeciążenie podczas użytkowania
- Wszelkie modyfikacje wprowadzone do produktu bez uprzedniej pisemnej zgody
- Błędy oprogramowania spowodowane nieprawidłową obsługą
- Wszelkie naprawy wykonywane przy użyciu niezatwierdzonych części zamiennych
- Wszelkie uszkodzenia transportowe lub magazynowe
- Gwarancja nie obejmuje szkód bezpośrednich lub pośrednich, a także utraty zarobków
- Uszkodzenia zewnętrzne, takie jak pożar lub uszkodzenia spowodowane przyczynami naturalnymi, m.in. powódź

UWAGA: Zgodnie z warunkami gwarancji palniki spawalnicze, ich części eksploatacyjne, rolki napędowe podajnika drutu i

rukki prowadzące, kable i zaciski powrotne pracy, uchwyty elektrod, kable przyłączeniowe i przedłużające, przewody zasilające i sterujące, wtyczki, kółka, płyn chłodzący itp. objęte są 3 miesięczną gwarancją.

Jasic w żadnym wypadku nie ponosi odpowiedzialności za jakiegokolwiek wydatki lub wydatki/koszty osób trzecich lub jakiegokolwiek pośrednie lub wtórne wydatki/koszty.

Jasic przedstawi fakturę za wszelkie prace naprawcze wykonane poza zakresem gwarancji. Wycena wszelkich napraw nieobjętych gwarancją zostanie podana przed wykonaniem jakichkolwiek napraw.

Decyzję o naprawie lub wymianie wadliwej(ych) części podejmuje Jasic. Wymienione części pozostają własnością Jasic.

Gwarancja obejmuje tylko maszynę, jej akcesoria i części znajdujące się w jej wnętrzu. Żadna inna gwarancja nie jest wyrażona ani dorozumiana. Żadna gwarancja nie jest wyrażona ani dorozumiana w odniesieniu do przydatności produktu do określonego zastosowania lub użytkowania.

DEKLARACJA ZGODNOŚCI WE

Producent lub jego przedstawiciel prawny Wilkinson Star Limited oświadcza, że opisane poniżej urządzenie zostało zaprojektowane i wyprodukowane zgodnie z następującymi dyrektywami UE:

- Dyrektywa niskonapięciowa (LVD), nr: 2014/35/UE
- Dyrektywa kompatybilności elektromagnetycznej (EMC), nr: 2014/30/UE

I sprawdzone zgodnie z następującymi

UE - Normy

- EN 60 974-1:2012

- EN 60 974-10:2014+A1

Wszelkie przeróbki lub zmiany w tych maszynach przez osoby nieuprawnione unieważniają niniejszą deklarację.

Wilkinson Star Model

ZXJA-402C

Jasic Model

Arc 400 Z312

Authorised Representative

Wilkinson Star Limited
Shield Drive, Wardley Industrial Estate,
Worsley, Manchester M28 2WD
Tel 0161 793 8127

Signature

Dr John A Wilkinson OBE

Position Chairman

Manufacturer

Shenzhen Jasic Technology Co LTD
No3 Qinglan, 1st Road
Pingshan District
Shenzhen, China

Signature

Shenzhen Jasic Technology Co LTD

Position

Date



Company stamp

Date



Company stamp



Wilkinson Star Limited

Shield Drive
Wardley Industrial Estate
Worsley
Manchester
UK
M28 2WD

+44(0)161 793 8127



www.jasic.co.uk

Grudzień 2021 Wydanie 1