



INVERTERTEHNOLOOGIA VÕIMSUS



JA-402C Kasutusjuhend



TEIE UUS TOODE

Täname, et valisite selle Jasicu toote.

See tootejuhend on koostatud tagamaks, et saate oma uuest tootest maksimumi. Veenduge, et olete esitatud teabega täielikult kursis, pöörates erilist tähelepanu ohutusvoldikus sisalduvatele ettevaatusabinõudele (skannige allpool QR-koodi). Teave aitab kaitsta ennast ja teisi võimalike ohtude eest, millega võite kokku puutuda.

Veenduge, et teete igapäevaseid ja perioodilisi hoolduskontrolle, et tagada aastatepikkune usaldusväärne ja tõrgeteta töö.

Ebatüüpilise probleemi ilmnemisel helistage oma Jasici edasimüüjale.

Salvestage allpool oma toote üksikasjad, kuna need on vajalikud garantii tagamiseks ja õige teabe saamiseks, kui vajate abi või varuosi.

Ostmise Kuupäev

Kust

Seerianumber

(Seerianumber asub tavaliselt masina peal või all)

Kohustustest loobumine: kuigi on tehtud kõik endast oleneva, et tagada selles juhendis sisalduva teabe täielik ja täpne täpsus, ei vastuta vigade või väljajätmistest eest. Pange tähele, et tooteid arendatakse pidevalt ja neid võidakse ette teatamata muuta. Külastage saiti jasic.co.uk, et näha kõige ajakohasemaid käsiraamatuid.

Pange tähele: Ohutusteabe brošüüri leiade võrgust, skannides allolevat QR-koodi



Müügiärsed dokumendid, sealhulgas keevitusprotsessi juhendid, leiade aadressilt www.jasic.co.uk

Seda juhendit ei tohi kopeerida ega reprodutseerida ilma ettevõtte Wilkinson Star Limited kirjaliku loata.

SISU

Teie uus toode	2
Sisu	3
Toote spetsifikatsioon	4
Juhtnupud	5
Kontrollpaneel	6
Paigaldamine	7
Hooldus	8
Veaotsing	9
Materjalid ja nende kõrvaldamine	10
RoHS-i vastavusdeklaratsioon	10
Garantiiavaldus	11
Vastavusdeklaratsioon	12
Märkmed	13

TOOTE SPETSIFIKATSIOON



Jasic MMA inverterite seeria keevitusmasinad on loodud integreeritud ja kaasaskantavate keevitustoiteallikatena, mis sisaldavad jõuelektroonikas kõige arenenumat IGBT-invertertehnoloogiat.

PÕHIJONED

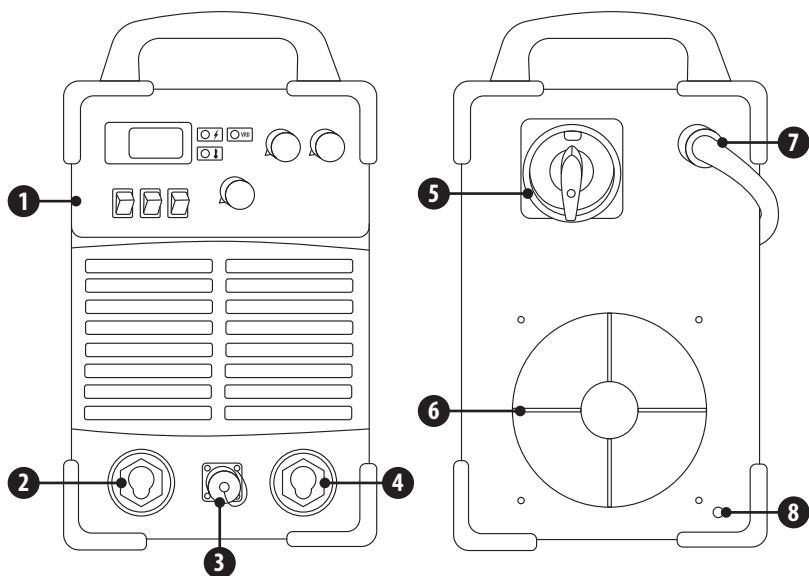
- Suurepärase keevisõmblusomadused ja sobib paljudele elektrodidele, sealhulgas tselluloosile
- IGBT inverteri tehnoloogia
- Sobib tsellulooselektroodi keevitamiseks
- Digitaalne ampermeeter
- Kleepumisvastane, Arc-force, Kuumkävitus, Tõste TIG
- Täiustatud juhtimistehnoloogia
- Pinge kõikumise automaatne kompenseerimine
- Kaugjuhtimispuhli võimalus
- VRD valik
- AVR generaatorisõbralik

TEHNILISED ANDMED

Sisendpinge	AC 400V - 50/60 Hz
leff (A)	19.6
Sisendvõimsus (kVA)	18.2
Prægune vahemik (A)	30 - 400
Töötüsükel @ 40°C	400A @ 60%
Koormusvaba pinge (V)	79 (9V - VRD)
Töhusus (%)	85
Võimsustegur	0.95
Kaitse/isolatsiooniklass	IP21S/F
Mööduid (PxLxK mm)	618 x 330 x 441
Kaal (kg)	20

Pange tähele Valmistatud toodete erinevuste tõttu on kõik esitatud toimivushinnangud, võimsused, mööduid, möötmed ja kaalud ainult ligikaudsed. Saavutatav jõudlus ja hinnangud kasutamisel võivad sõltuda õigest paigaldusest, rakendustest ja kasutamisest ning korrapärasest hooldusest ja hooldusest.

JUHTNUPUD



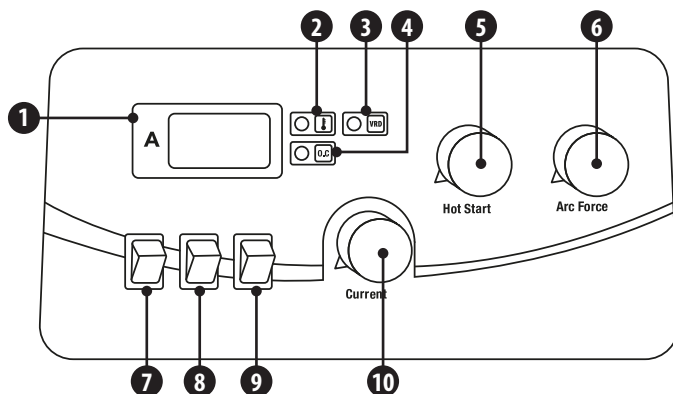
Eestvaade

1. Kontrollpaneel
2. "+"Väljundklemm: elektroodihoidja ühendamiseks
3. Kaugjuhtimispuldi pistik
4. "-"Väljundklemm: tööklambri ühendamiseks

Tagantvaade

5. Toitelüliti
6. Jahutusventilaator
7. Sisend toitekaabel
8. Maa punkt

KONTROLLPANEEL



1. Digitaalne arvesti
2. Ülekuumenemise indikaator: süttides näitab, et masina sisetemperatuur on liiga kõrge ja masin on ülekuumenemiskaitse all.
3. VRD indikaator (põleb, kui VRD on sisse lüülitatud)
4. Toiteindikaator: süttimine näitab, et masin on sisse lüülitatud
5. Kuumkäivituse juhtketas
6. Kaare jõu juhtketas
7. Kohalik/kauglüüti
8. MMA/Lift TIG valikulüüti
9. Tselluloosi funktsiooni lüüti
10. Praegune juhtketas

PAIGALDAMINE

Lahtipakkimine

Kontrollige pakendil kahjustuste märke.

Eemaldage masin ettevaatlikult ja hoidke pakend alles, kuni paigaldamine on lõpetatud.

Asukoht

Masin peab asuma sobivas kohas ja sobivas keskkonnas. Tuleb olla ettevaatlik, et vältida niiskust, tolm, aur, õli või söövitavad gaasid.

Asetage kindlale tasasele pinnale ja veenduge, et masina ümber oleks piisavalt vaba ruumi loomulik õhuvool.

Sisendühendused

Enne masina ühendamist veenduge, et õige toiteallikas on saadaval. Üksikasjad masina nõuete kohta leiate masina andmesildilt või juhendis näidatud tehnilistest andmetest.

Seadme peab ühendama vastava kvalifikatsiooniga pädev isik. Veenduge alati, et seadmel on korralik maandus.

Ärge kunagi ühendage masinat vooluvõrku, kui paneelid on eemaldatud.

Väljundühendused

Elektroodi polaarsus

Üldiselt ühendatakse käsitsi kaarkeevituselektroodide kasutamisel elektroodihoidik positiivse klemmiga ja töö naaseb negatiivse klemmiga. Kui teil on kahtlusi, lugege alati elektroodi tootja andmelehte.

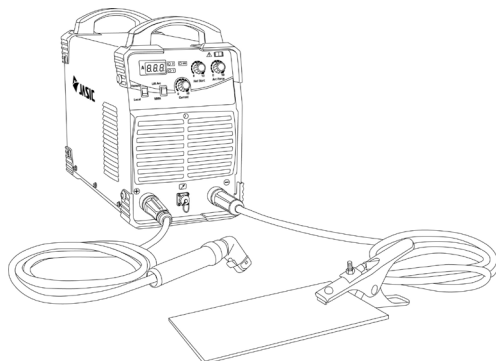
Masina kasutamisel TIG-keevitamiseks tuleb TIG-põleti ühendada miinusklemmiga ja töö tuleb tagasi plussklemmiga.

MMA keevitamine

Sisestage kaabli pistik koos elektroodihoidikuga keevitusmasina esipaneelil olevasse "+" pesasse ja pingutage seda päripäeva.

Sisestage töö tagastusjuhtme kaabli pistik keevitusmasina esipaneelil olevasse pesa "-" ja pingutage seda päripäeva.

Kandke kindlasti kaitseprille, kaitseriietust ja kõiki vajalikke isikukaitsevahendeid. Samuti rakendage vajalikke meetmeid piirkonnas viibivate inimeste kaitsmiseks.



HOOLDUS



Järgmine toiming nõuab piisavaid erialaseid teadmisi elektrispektide ja põhjalikud ohutusalsed teadmised. Veenduge, et masina sisendkaabel on lahti ühendatud vooluvõrgust ja oodake 5 minutit enne masina kaante eemaldamist.

Masina tõhusa ja ohutu töö tagamiseks tuleb seda regulaarselt hooldada. Operaatorid peaksid mõistma hooldusmeetodeid ja masina töövahendeid. See juhend peaks võimaldama klientidel ise lihtsat kontrolli ja kaitset läbi viia. Püüdke vähendada masina rikete esinemissagedust ja remondiaegu, et pikendada kasutusiga.

Periood	Hoolduselement
Igapäevane läbivaatus	Kontrollige masina, toitekaablite, keevituskaablite ja ühenduste seisukorda. Kontrollige hoiatusnäidikuid ja masina tööd.
Igakuine läbivaatus	Ühendage vooluvõrgust lahti ja oodake enne katte eemaldamist vähemalt 5 minutit. Kontrollige sisemisi ühendusi ja vajadusel pingutage. Puhastage masina sisemust pehme harja ja tolmuimejaga. Olge ettevaatlik, et te ei eemaldaks kaableid ega kahjustaks komponente. Veenduge, et ventilatsioonirestid oleksid vabad. Asetage kaaned ettevaatlikult tagasi ja katsetage seadet. Seda tööd peaks tegema sobiva kvalifikatsiooniga pädev isik.
Iga-aastane läbivaatus	Tehke iga-aastane hooldus, mis sisaldab ohutuskontrolli vastavalt tootja standardile (EN 60974-1). Seda tööd peaks tegema sobiva kvalifikatsiooniga pädev isik.

TEENINDUSGRAAFIKU KIRJE

Kuupäev	Teostatud hooldustööde liik	Teenindanud	Tähtaeg järgmine kontroll

VEAOTSING

Enne masinad tehasesst väljasaatmist on neid juba põhjalikult kontrollitud. Masinat ei tohi rikkuda ega muuta. Hooldus tuleb hoolikalt läbi viia. Kui mõni juhe läheb lahti või on valesti paigutatud, võib see olla kasutajale ohtlik!

Masinat tohivad remontida ainult professionaalsed hooldustöötajad!

Enne masina kallal töötamist veenduge, et toide on lahti ühendatud. Enne paneelide eemaldamist oodake alati 5 minutit pärast toite väljalülitamist.

Vea kirjeldus	Võimalik põhjus	Tegevus
Keevituskaare ei saa kindlaks teha	Toitelüliti ei ole sisse lülitatud	Lülitage toitelüliti SISSE
	Sissetulev toiteallikas ei ole SEES	Kontrollige sissetuleva toitelüliti õiget toidet
	Võimalik sisemine voolukatkestus	Laske tehnikul masin ja tarded üle kontrollida
Raske kaare süütamine	Madal kaarevool	Suurendage kaarevoolu seadistust
		Kontrollige MMA-keevitusjuhtmete seisukorda
Ülekuumenemise LED põleb	Masin töötab väljaspool töötsükli	Laske masinal jahtuda ja seade jahtub lähtestage automaatselt
	Ventilaator ei tööta	Kontrollige, kas ventilaatorit ei blokeeritaks Võtke ühendust Jasici teeninduskeskusega
Ülevoolu LED põleb	Toitevõrgu probleem	Kontrollige vooluvõrku
		Võtke ühendust Jasici teeninduskeskusega

MATERJALID JA NENDE KÕRVALDAMINE

Seadmed on valmistatud materjalidest, mis ei sisalda kasutajale ohtlikke toksilisi ega mürgiseid materjale.

Seadme vanarauaks võtmisel tuleb see demonteerida, eraldades komponendid vastavalt materjalide tüübile.

Ärge visake seadet koos tavajäätmetega. Euroopa direktiiv 2002/96/EÜ elektri- ja elektroonikaseadmete jäätmete kohta sätestab, et elektriseadmed, mille eluiga on lõppenud, tuleb eraldi koguda ja viia tagasi keskkonnasõbralikku taaskasutuskohta.

Jasicil on asjakohane ringlussevõtusüsteem, mis vastab nõuetele ja on Ühendkuningriigis keskkonnaagentuuris registreeritud. Meie registreerimisnumber on WEEMM3813AA.

Elektri- ja elektroonikaseadmete jäätmeid käsitlevate eeskirjade järgimiseks väljaspool Ühendkuningriiki peaksite võtma ühendust oma tarnijaga.

ROHS-I VASTAVUSDEKLARATSIOON

Käesolevaga kinnitame, et ülalnimetatud toode ei sisalda ühtegi loetletud piirangutega ainet EL direktiivis 2011/65/EL kontsentratsioonides, mis ületavad seal sätestatud piirnorme.

Kohustustest loobumine: Pange tähele, et see kinnitus on antud meie parimate teadmiste ja veendumuste kohaselt. Miski siin ei kujuta endast garantiid ja/või seda ei saa tõlgendada garantiina kehtiva garantiiseaduse tähenduses.

GARANTIIAVALDUS

Kõigile Jasicu müüdavatele uutele Jasici keevitusseadmetele, plasmalõikuritele ja mitme protsessiga seadmetele antakse algele omanikule garantii, mis ei ole üleantav defektsetest materjalidest või tootmisest tingitud rikete vastu 5 aasta jooksul alates ostukuupäevast. Originaalarve on standardse garantiiaja dokumentatsioon. Garantiaeg põhineb ühe vahetuse muustril.

Defektsed seadmed parandab või asendab ettevõtte meie töökojas. Ettevõtte võib valida ostuhinna (millest on maha arvatud kulud ja kasutamises ja kulumisest tingitud kulum) tagastamise. Ettevõtte jätab endale õiguse garantiitingimusi igal ajal tulevikus muuta.

Täieliku garantii eelduseks on, et tooteid kasutatakse vastavalt kaasasolevale kasutusjuhendile. Järgige vastavaid paigaldus- ja juuriidilisi nõudeid, soovitusi ja juhiseid ning järgige kasutusjuhendis toodud hooldusjuhiseid. Seda peaks tegema sobiva kvalifikatsiooniga ja pädev isik.

Ebatõenäolise probleemi korral tuleb sellest teatada Jasici tehnilise toe meeskonnale, et nõue läbi vaadata.

Kliendil ei ole remontimise ajal mingeid nõudeid toodete laenuks või asenduseks.

Garantii alla ei kuulu järgmised asjad:

- Looduslikust kulumisest tingitud defektid
- Kasutus- ja hooldusjuhiste eiramine
- Ühendus vale või vigase vooluvõrguga
- Ülekoormus kasutamise ajal
- Kõik muudatused, mis on tehtud tootes ilma eelneva kirjaliku nõusolekuta
- Tarkvara vead vales tööst
- Kõik remonditööd, mis on tehtud heakskiitmata varuosadega
- Kõik transpordi- või ladustamiskahjustused
- Garantii ei kata otseseid või kaudseid kahjusid ega saamata jäänud tulu
- Välised kahjustused nagu tulekahju või looduslikest põhjustest põhjustatud kahjustused nt. üleujutus

MÄRKUS: Garantiiingimuste kohaselt kasutatakse keevituspõletid, nende kuluosad, traadi etteandeseadme ajamirullid ja juhttorud, töö tagastuskaablid ja klambrid, elektroodihoidikud, ühendus- ja pikenduskaablid, toite- ja juhtjuhtmed, pistikud, rattad, jahutusvedelik jne. on kaetud 3-kuulise garantiiga.

Jasic ei vastuta mingil juhul kolmandate isikute kulude või kulude/kulude ega kaudsete või sellest tulenevate kulude/kulude eest.

Jasic esitab arve kõigi väljaspool garantiipiirkonda tehtud remonditööde kohta. Garantiivälise remonditöö jaoks tehakse pakkumine enne mis tahes remonti.

Otsuse defektse osa(de) parandamise või asendamise kohta teeb Jasic. Vahetatud osa(d) jääb(ed) Jasici omandisse.

Garantii kehtib ainult masinale, selle tarvikutele ja sees olevatele osadele. Muid garantiisid ei väljendata ega kaudselt. Toote sobivusele ühegi konkreetse rakenduse või kasutuse jaoks ei anta otsest ega kaudset garantiid.

EÜ VASTAVUSDEKLARATSIOON

Tootja või tema seaduslik esindaja Wilkinson Star Limited kinnitab, et allpool kirjeldatud seadmed on projekteeritud ja toodetud vastavalt järgmistele EL direktiividele:

- Madalpinge direktiiv (LVD), nr: 2014/35/EL
- Elektromagnetilise ühilduvuse (EMC) direktiiv, nr: 2014/30/EL

Ja kontrollitud vastavalt järgmisele

EL – normid

- EN 60 974-1:2012

- EN 60 974-10:2014+A1

Mis tahes muudatused või muudatused nendes masinates volitamata isikute poolt muudab selle deklaratsiooni kehtetuks.

Wilkinson Star Model

ZXJA-402C

Jasic Model

Arc 400 Z312

Authorised Representative

Wilkinson Star Limited
Shield Drive, Wardley Industrial Estate,
Worsley, Manchester M28 2WD
Tel 0161 793 8127

Signature



Dr John A Wilkinson OBE

Position Chairman

Manufacturer

Shenzhen Jasic Technology Co LTD
No3 Qinglan, 1st Road
Pingshan District
Shenzhen, China

Signature



Shenzhen Jasic Technology Co LTD

Position

Date



Company stamp

Date



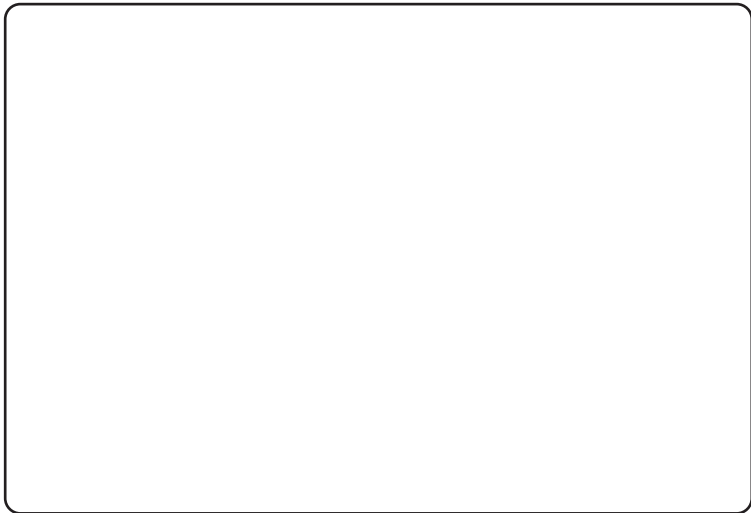
Company stamp



Wilkinson Star Limited

Shield Drive
Wardley Industrial Estate
Worsley
Manchester
UK
M28 2WD

+44(0)161 793 8127



www.jasic.co.uk

Detsember 2021, 1. number