



MAGTEN I INVERTER -TEKNOLOGI



JA-402C

Betjeningsvejledning



DIT NYE PRODUKT

Tak fordi du valgte dette Jasic -produkt.

Denne produktmanual er designet til at sikre, at du får mest ud af dit nye produkt. Sørg for, at du er fuldt ud fortrolig med de angivne oplysninger, og vær særlig opmærksom på sikkerhedsforanstaltningerne i sikkerhedshæftet (Scan QR -kode nedenfor). Oplysningerne hjælper med at beskytte dig selv og andre mod de potentielle farer, du kan støde på.

Sørg for, at du udfører daglige og periodiske vedligeholdelseskontroller for at sikre mange års pålidelig og problemfri drift.

Ring til din Jasic -forhandler i det usandsynlige tilfælde, at der opstår et problem.

Registrer venligst detaljerne fra dit produkt, da disse er nødvendige for garantiformål og for at sikre, at du får de korrekte oplysninger, hvis du har brug for hjælp eller reservedele.

Dato for køb

Hvorfra

Serienummer

(Serienummeret vil normalt være placeret på toppen eller undersiden af maskinen)

Ansvarsfraskrivelse: Selvom der er gjort alt for at sikre, at oplysningerne i denne vejledning er fuldstændige og nøjagtige, kan der ikke påtages noget ansvar for fejl eller mangler. Bemærk venligst, at produkterne er under konstant udvikling og kan ændres uden varsel. Besøg jasic.co.uk for at se de nyeste manualer.

Denne vejledning må ikke kopieres eller gengives uden skriftlig tilladelse fra Wilkinson Star Limited.

Bemærk: Hæftet om sikkerhedsoplysninger kan findes online ved at scanne QR -koden herunder



Eftersalgsdokumenter inklusive svejseprocesguider kan findes på www.jasic.co.uk

INDHOLD

Dit nye produkt	2
Indhold	3
Produkt specifikation	4
Kontrol	5
Kontrolpanel	6
Installation	7
Vedligeholdelse	8
Fejlfinding	9
Materialer og deres bortskaffelse	10
RoHS -overensstemmelseserklæring	10
Garantibevis	11
Overensstemmelseserklæring	12
Noter	13

PRODUKT SPECIFIKATION



Jasic MMA inverter -serien af svejsemaskiner er designet som integrerede og bærbare svejsestrømforsyninger, der indeholder den mest avancerede IGBT -inverterteknologi inden for effektelektronik.

NØGLEFUNKTIONER

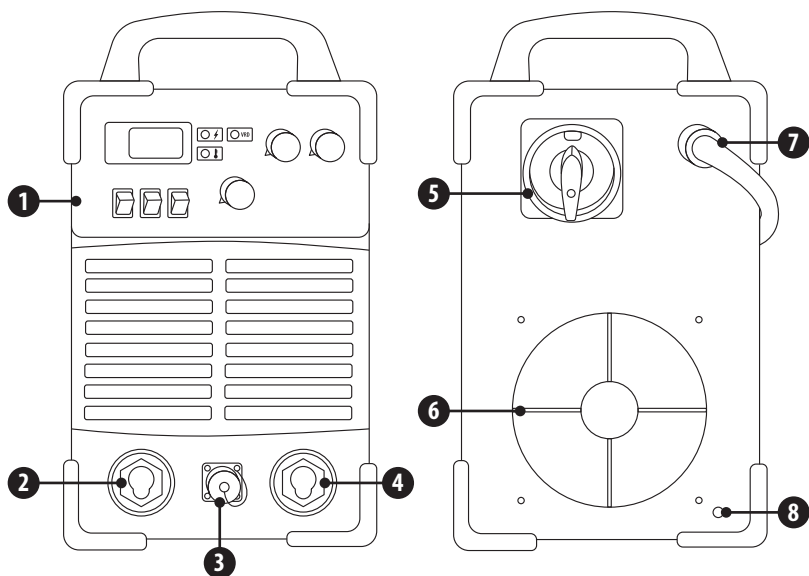
- Fremragende svejseegenskaber og velegnet til en række elektroder, herunder cellulose
- IGBT inverter teknologi
- Velegnet til svejsning af celluloseelektrode
- Digitalt ammeter
- Anti-stick, Arc-force, Hot start, Lift TIG
- Avanceret kontrolteknologi
- Auto-kompensation for spændingsudsving
- Mulighed for fjernbetjening
- Mulighed for VRD
- AVR generator venlig

TEKNISK DATA

Indgangsspænding	AC 400V - 50/60 Hz
leff (A)	19.6
Indgangseffekt (kVA)	18.2
Nuværende område (A)	30 - 400
Arbejdscyklus @ 40 °C	400A @ 60%
Ubelastet spænding (V)	79 (9V - VRD)
Effektivitet (%)	85
Magtfaktor	0.95
Beskyttelses-/isoleringsklasse	IP21S/F
Dimensioner (LxBxH mm)	618 x 330 x 441
Vægt (kg)	20

Bemærk Venligst På grund af variationer i fremstillede produkter er alle angivne ydelsesbedømmelser, kapaciteter, målinger, dimensioner og vægt angivet kun omtrentlige. Opnåelig ydeevne og vurderinger under brug kan afhænge af korrekt installation, applikationer og brug sammen med regelmæssig vedligeholdelse og service.

KONTROL



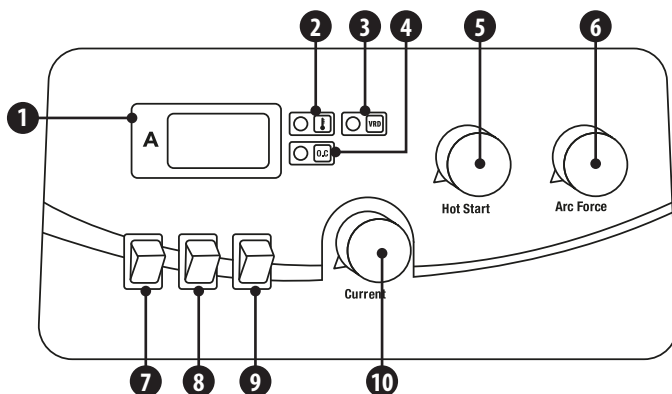
Forfra

1. Kontrolpanel
2. "+" Udgangsterminal: Tilslutning af elektrodeholderen
3. Fjernbetjeningsstik
4. "-" Udgangsterminal: Tilslutning af arbejdsklemmen

Set bagfra

5. Afbryderen
6. Køleventilator
7. Indgangskabel
8. Jordpunkt

KONTROLPANEL



1. Digital måler
2. Overophedningsindikator: Når den lyser, angiver temperaturen inde i maskinen for høj, og maskinen er under beskyttelse mod overophedning
3. VRD -indikator (lyser, når VRD er tændt)
4. Strømindikator: Når den lyser, angiver maskinen, at den er tændt
5. Hot start kontrolskive
6. Arc force kontrolskive
7. Lokal/fjernkontakt
8. MMA/Lift TIG -valgkontakt
9. Cellulosefunktionsafbryder
10. Nuværende kontrolskive

INSTALLATION

Udpakning

Kontroller emballagen for tegn på skader.

Fjern forsigtigt maskinen, og behold emballagen, indtil installationen er fuldført.

Beliggenhed

Maskinen skal placeres i en passende position og et passende miljø. Vær omhyggelig med at undgå fugt, støv, damp, olie eller ætsende gasser.

Placer den på en sikker, jævn overflade, og sørg for, at der er tilstrækkelig afstand til at tillade maskinen naturlig luftstrøm.

Indgangsforbindelser

Inden maskinen tilsluttes, skal du sikre dig, at den korrekte forsyning er tilgængelig. Detaljer om maskinkravene findes på maskinens typeskilt eller i de tekniske data, der er vist i manualen.

Udstyret skal tilsluttes af en kvalificeret, kvalificeret person. Sørg altid for, at udstyret har en korrekt jordforbindelse.

Tilslut aldrig maskinen til lysnettet, når panelerne er fjernet.

Outputforbindelser

Elektrodepolaritet

Generelt ved brug af manuelle lysbuesvejseelektroder er elektrodeholderen forbundet til den positive terminal og arbejdet returnerer til den negative terminal. Kontakt altid elektrodeproducentens datablad, hvis du er i tvivl.

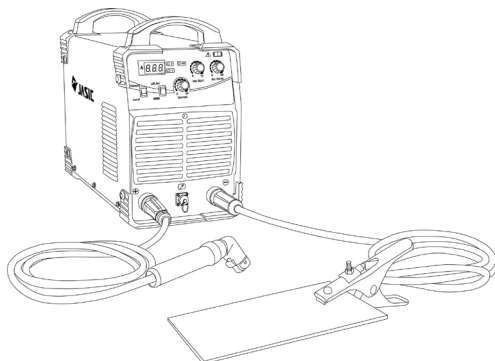
Når maskinen bruges til TIG -svejsning, skal TIG -brænderen sluttes til den negative terminal og arbejdet returneres til den positive terminal.

MMA svejsning

Sæt kabelstikket med elektrodeholder i "+" stikket på svejsemaskinens frontpanel, og stram det med uret.

Sæt kabelstikket på arbejdsreturledningen i "-" stikket på svejsemaskinens frontpanel, og stram det med uret.

Sørg for at bære øjenbeskyttelse, beskyttelsesbeklædning og alt nødvendigt PPE. Tag også de nødvendige foranstaltninger for at beskytte mennesker, der er til stede i området.



VEDLIGEHOLDELSE



Den følgende operation kræver tilstrækkelig faglig viden om elektriske aspekter og omfattende sikkerhedskendskab. Sørg for, at maskinens inputkabel er afbrudt fra strømforsyningen, og vent i 5 minutter, før du fjerner maskindækslerne.

For at garantere, at maskinen fungerer effektivt og sikkert, skal den vedligeholdes regelmæssigt. Operatører bør forstå vedligeholdelsesmetoderne og midlerne til maskindrift. Denne vejledning skal gøre det muligt for kunderne at foretage enkel undersøgelse og sikring af sig selv. Prøv at reducere maskinens fejlfrekvens og reparationstider for at forlænge levetiden.

Periode	Vedligeholdelsesartikel
Daglig undersøgelse	Kontroller maskinens tilstand, netledninger, svejsekabler og tilslutninger. Kontroller, om der er advarselsindikatorer og maskindrift.
Månedlig undersøgelse	Afbryd strømforsyningen, og vent i mindst 5 minutter, før dækslet fjernes. Kontroller interne tilslutninger og stram om nødvendigt. Rengør maskinen indvendigt med en blød børste og støvsuger. Pas på ikke at fjerne kabler eller beskadige komponenter. Sørg for, at ventilationsgrillene er klare. Udskift forsigtigt dækslerne og test enheden. Dette arbejde bør udføres af en kvalificeret, kvalificeret person.
Årlig eksamen	Udfør en årlig service med en sikkerhedskontrol i overensstemmelse med producentens standard (EN 60974-1). Dette arbejde bør udføres af en kvalificeret, kvalificeret person.

SERVICEPLANOPTEGNELSE

Dato	Type udført servicearbejde	Betjenes af	Forfaldsdato for næste kontrol

FEJLFINDING

Inden maskiner afsendes fra fabrikken, er de allerede blevet kontrolleret grundigt. Maskinen må ikke manipuleres med eller ændres. Vedligeholdelse skal udføres omhyggeligt. Hvis en ledning løsner sig eller placeres forkert, kan det være potentielt farligt for brugeren!

Kun professionelt vedligeholdelsespersonale må reparere maskinen!

Sørg for, at strømmen er afbrudt, før du arbejder på maskinen. Vent altid 5 minutter, efter at strømmen er slukket, før panelerne fjernes.

Beskrivelse af fejl	Mulig årsag	Handling
Svejsébuen kan ikke fastslås	Tænd / sluk -kontakten er ikke tændt	Tænd for tænd / sluk -knappen
	Indgående netforsyning er ikke tændt	Kontroller indgående afbryder for korrekt forsyning
	Mulig intern strømsvigt	Få en tekniker til at kontrollere maskinen og forsyningen
Vanskelig bue tænding	Lav lysbue strøm	Forøg indstillingen for lysbue
		Kontroller MMA -svejskablets tilstand
Overophedning LED tændt	Maskinen betjenes uden for driftscyklus	Lad maskinen køle af, og enheden nulstilles automatisk
	Ventilator virker ikke	Kontroller for blokering af blæseren
		Kontakt Jasic servicecenter
Overstrøm LED lyser	Netforsyningsproblem	Kontroller strømforsyningen
		Kontakt Jasic servicecenter

MATERIALER OG DERES BORTSKAFFELSE

Udstyret er fremstillet med materialer, der ikke indeholder giftige eller giftige materialer, der er farlige for operatøren.

Når udstyret skrottes, skal det skilles ad ved at adskille komponenter i henhold til materialetype.

Bortskaf ikke udstyret med normalt affald. Det europæiske direktiv 2002/96/EF om affald af elektrisk og elektronisk udstyr angiver, at det elektriske udstyr, der har nået sin levetid, skal indsamles separat og returneres til et miljøvenligt genbrugsanlæg.

Jasic har et relevant genbrugssystem, som er kompatibelt og registreret i Storbritannien hos miljøagenturet. Vores registreringsreference er WEEMM3813AA.

For at overholde WEEE -reglerne uden for Storbritannien skal du kontakte din leverandør.

ROHS OVERENSSTEMMELSESERKLÆRING

Vi bekræfter hermed, at ovennævnte produkt ikke indeholder nogen af de begrænsede stoffer, der er anført i EU -direktiv 2011/65/EU i koncentrationer over de grænser, der er angivet deri.

Ansvarsfraskrivelse: Bemærk venligst, at denne bekræftelse gives efter vores bedste viden og overbevisning. Intet heri repræsenterer og/eller kan tolkes som garanti i henhold til den gældende garantilov.

GARANTIBEVIS

Alle nye Jasic-svejsere, plasmaskærere og flerprocessorenheder, der sælges af Jasic, skal garanteres over for den oprindelige ejer, ikke overførbart, mod fejl på grund af defekte materialer eller produktion i en periode på 5 år efter købsdatoen. Den originale faktura er dokumentation for standardgarantiperioden. Garantiperioden er baseret på et enkelt skiftemønster.

Defekte enheder skal repareres eller udskiftes af virksomheden på vores værksted. Virksomheden kan vælge at refundere købsprisen (minus eventuelle omkostninger og afskrivninger på grund af brug og slid). Virksomheden forbeholder sig retten til når som helst at ændre garantibetingelserne med virkning for fremtiden.

En forudsætning for den fulde garanti er, at produkterne drives i overensstemmelse med den medfølgende brugsanvisning. Overholdelse af den relevante installation og eventuelle lovkrav, anbefalinger og retningslinjer og udførelse af vedligeholdelsesinstruktionerne vist i betjeningsvejledningen. Dette bør udføres af en kvalificeret, kompetent person.

I det usandsynlige tilfælde af et problem, skal dette rapporteres til Jasic's tekniske supportteam for at gennemgå kravet.

Kunden har ikke krav på at låne eller udskifte produkter, mens reparationer udføres.

Følgende falder uden for garantiens omfang:

- Defekter på grund af naturligt slid
- Manglende overholdelse af betjenings- og vedligeholdelsesinstruktionerne
- Tilslutning til en forkert eller defekt netforsyning
- Overbelastning under brug
- Eventuelle ændringer, der foretages på produktet uden forudgående skriftligt samtykke
- Softwarefejl på grund af forkert betjening
- Eventuelle reparationer, der udføres ved hjælp af ikke-godkendte reservedele
- Enhver transport- eller opbevaringsskade
- Direkte eller indirekte skader samt tab af indtjening er ikke dækket af garantien
- Ydre skader såsom brand eller skader på grund af naturlige årsager f.eks. oversvømmelser

BEMÆRK: I henhold til garantibetingelserne gælder svejsebrændere, deres forbrugsstoffer, trådfremføringsenheds drivruller og styrerør, arbejdsreturkabler og -klemmer, elektrodeholdere, tilslutnings- og forlængerkabler, net og styrekabler, stik, hjul, kølevæske osv. er dækket med en 3 måneders garanti.

Jasic er under ingen omstændigheder ansvarlig for tredjepartsudgifter eller -udgifter/-omkostninger eller indirekte eller deraf følgende udgifter/omkostninger.

Jasic sender en faktura for ethvert reparationsarbejde, der udføres uden for garantiens omfang. Der tilbydes et tilbud på reparationsarbejde uden garanti, inden reparationer udføres.

Beslutningen om reparation eller udskiftning af de defekte dele foretages af Jasic. De udskiftede dele forbliver Jasic's ejendom.

Garantien gælder kun maskinen, dens tilbehør og dele, der er indeholdt i den. Ingen anden garanti er udtrykt eller underforstået. Ingen garanti udtrykkes eller antydes med hensyn til produktets egnethed til en bestemt anvendelse eller anvendelse.

EF -OVERENSSTEMMELSESEKTLÆRING

Producenten eller dennes juridiske repræsentant Wilkinson Star Limited erklærer, at det nedenfor beskrevne udstyr er designet og produceret i henhold til følgende EU -direktiver:

- Lavspændingsdirektiv (LVD), nr. : 2014/35/EU
- Direktiv om elektromagnetisk kompatibilitet (EMC), nr. : 2014/30/EU

Og inspiceret i henhold til følgende

EU - Normer

- EN 60 974-1: 2012

- EN 60 974-10: 2014+A1

Enhver ændring eller ændring af disse maskiner af en uautoriseret person gør denne erklæring ugyldig.

Wilkinson Star Model

ZXJA-402C

Jasic Model

Arc 400 Z312

Authorised Representative

Wilkinson Star Limited
Shield Drive, Wardley Industrial Estate,
Worsley, Manchester M28 2WD
Tel 0161 793 8127

Signature



Dr John A Wilkinson OBE

Position Chairman

Manufacturer

Shenzhen Jasic Technology Co LTD
No3 Qinglan, 1st Road
Pingshan District
Shenzhen, China

Signature



Shenzhen Jasic Technology Co LTD

Position

Date



Company stamp

Date



Company stamp



Wilkinson Star Limited

Shield Drive
Wardley Industrial Estate
Worsley
Manchester
UK
M28 2WD

+44(0)161 793 8127



www.jasic.co.uk

December 2021 nummer 1