



DE KRACHT IN INVERTERTECHNOLOGIE



JP-45PWW

Gebruikershandleiding



UW NIEUWE PRODUCT

Bedankt dat u voor dit Jasic-product hebt gekozen.

Deze producthandleiding is ontworpen om ervoor te zorgen dat u het meeste uit uw nieuwe product haalt. Zorg ervoor dat u volledig op de hoogte bent van de verstrekte informatie en let vooral op de veiligheidsmaatregelen in het veiligheidsboekje (Scan QR-code hieronder). De informatie helpt u uzelf en anderen te beschermen tegen de mogelijke gevaren die u kunt tegenkomen.

Zorg ervoor dat u dagelijkse en periodieke onderhoudscontroles uitvoert om jarenlang betrouwbaar en probleemloos gebruik te garanderen.

Bel uw Jasic-distributeur in het onwaarschijnlijke geval dat zich een probleem voordoet.

Noteer hieronder de details van uw product, aangezien deze nodig zijn voor garantiedoeleinden en om ervoor te zorgen dat u de juiste informatie krijgt als u hulp of reserveonderdelen nodig heeft.

Aankoopdatum

Waarvan

Serienummer

(Het serienummer bevindt zich normaal gesproken aan de boven- of onderkant van de machine)

Disclaimer: Hoewel alles in het werk is gesteld om ervoor te zorgen dat de informatie in deze handleiding volledig en nauwkeurig is, kan geen aansprakelijkheid worden aanvaard voor eventuele fouten of weglatingen. Let op: producten zijn onderhevig aan voortdurende ontwikkeling en kunnen zonder voorafgaande kennisgeving worden gewijzigd. Bezoek jasic.co.uk voor de meest actuele handleidingen.

Let op: het veiligheidsinformatieboekje is online te vinden door de onderstaande QR-code te scannen



After Sales-documenten, inclusief handleidingen voor lasprocedures, zijn te vinden op www.jasic.co.uk

Deze handleiding mag niet worden gekopieerd of gereproduceerd zonder schriftelijke toestemming van Wilkinson Star Limited.

INHOUD

Uw nieuwe product	2
Inhoud	3
Productspecificatie	4
Bediening	5
Controlepaneel	6
Installatie	7
Onderhoud	9
Probleemoplossen	11
Materialen en hun verwijdering	12
RoHS-conformiteitsverklaring	12
Garantieverklaring	13
Conformiteitsverklaring	14
Opmerkingen	15

PRODUCTSPECIFICATIE



De serie plasmasnij-omvormers van Jasic is ontworpen als geïntegreerde, draagbare snijvoedingen. Integratie van de meest geavanceerde IGBT-invertertechnologie in vermogenslektronica.

BELANGRIJKSTE KENMERKEN

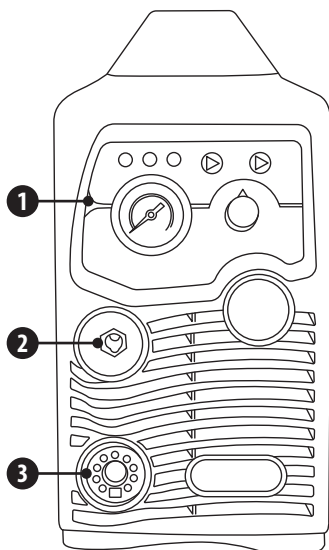
- IGBT plasmasnij-inverter
- Breedspanningsomvormer 95-265V
- Lichtgewicht, draagbaar modern ontwerp
- Variabele snijregeling
- Soft touch LED-bedieningsdisplay
- Soepel nauwkeurig snijden
- PFC energiebesparende omvormer
- Behoeft aan schone droge lucht (170 Ltr/Min @ 4,5 bar)
- Inclusief PT60 6m plasmatoorts
- Geschikt voor automatisch snijden (optioneel)
- Niet HF ontsteking
- AVR generator vriendelijk

TECHNISCHE DATA

Ingangsspanning	AC 95-265V - 50/60 Hz	
	115V	230V
lef (A)	17	13.5
Ingangsvermogen (kVA)	3.6	5.29
Stroombereik (A)	20 - 30	20 - 45
Inschakelduur @ 40°C	30A @ 30%	45A @ 35%
Snijcapaciteit (schoon)	8mm	15mm
Snijcapaciteit (Severance)	10mm	20mm
Efficiëntie (%)	86	
Inactieve staat macht	<50	
Krachtfactor	0.99	
Beschermings-/isolatieklasse	IP21S/F	
Persluchtvereiste:	170 Ltr/Min @ 4.5 Bar (65 psi)	
Afmetingen (LxBxH mm)	439 x 165 x 328	
Gewicht (kg)	9.2	

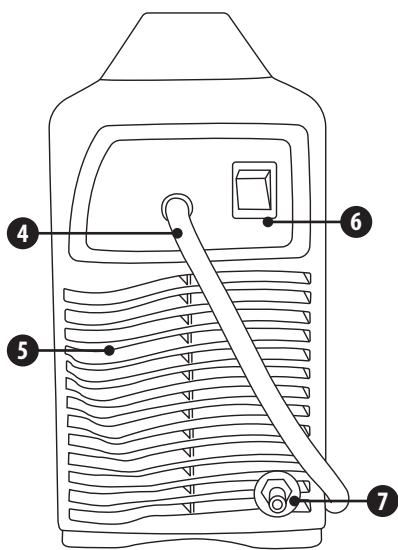
Let op Vanwege variaties in gefabriceerde producten zijn alle geclaimde prestatiebeoordelingen, capaciteiten, afmetingen, afmetingen en gewichten slechts bij benadering. Haalbare prestaties en classificaties bij gebruik kunnen afhangen van correcte installatie, toepassingen en gebruik, samen met regelmatig onderhoud en service.

BEDIENING



Vooraanzicht

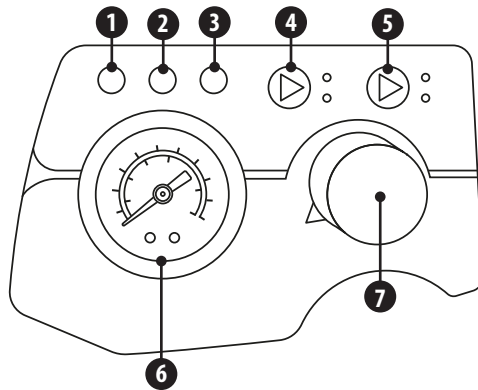
1. Controlepaneel
2. Werkretour connector (10/25mm socket)
3. Toorts aansluiting



Achteraanzicht

4. Ingangsstroomkabel:
5. Koelventilator
6. Aan/uit-schakelaar
7. Luchtinlaat toevoer

CONTROLEPANEEL



1. Aan/uit-indicator: Wanneer verlicht geeft aan dat de machine aan staat
2. Oververhittingsindicator: wanneer deze brandt, is de temperatuur in de machine te hoog en heeft de machine een oververhittingsbeveiligingsstatus;
3. Toortsbeschermingsindicator: wanneer deze brandt, geeft dit aan dat de verbruiksartikelen van de toorts versleten of beschadigd zijn, blijft de machine in de storingsmodus totdat de verbruiksartikelen zijn vervangen
4. 2T-indicator: deze brandt wanneer de machine onder de 2T-toortsschakelaar staat
4T-indicator: deze brandt wanneer de machine onder de 4T (vergrendeling) toortstriggerregeling staat
5. Gascontrole-indicator: Als deze brandt, geeft dit aan dat de machine in de gascontrolestatus is en dat de machine niet kan snijden.
Werklampje: Als het brandt, betekent dit dat de machine nu klaar is om te snijden.
6. Manometer die de vooraf ingestelde druk weergeeft die is ingesteld door de drukregelaar
7. Huidige bedieningsknop

INSTALLATIE

Uitpakken

Controleer de verpakking op tekenen van beschadiging.

Verwijder de machine voorzichtig en bewaar de verpakking totdat de installatie is voltooid.

Plaats

De machine moet op een geschikte plaats en in een geschikte omgeving worden geplaatst. Voorzichtigheid is geboden om vocht, stof, stoom, olie of corrosieve gassen te vermijden.

Plaats op een veilige, vlakke ondergrond en zorg voor voldoende vrije ruimte rond de machine om een natuurlijke luchtstroom mogelijk te maken.

Ingangsaansluitingen

Voordat u de machine aansluit, moet u ervoor zorgen dat de juiste voeding beschikbaar is. Details van de machinevereisten zijn te vinden op het typeplaatje van de machine of in de technische gegevens in de handleiding.

De apparatuur moet worden aangesloten door een gekwalificeerd, competent persoon. Zorg er altijd voor dat de apparatuur goed is geaard.

Sluit de machine nooit aan op het elektriciteitsnet als de panelen zijn verwijderd.

Invoerluchtaansluiting

De Jasic Plasma Cut 45 is alleen ontworpen om te worden gebruikt met perslucht, niet met zuurstof of een ander gas. De luchtvereisten voor compressor of luchtcilinder zijn als volgt:

- Minimale luchtinvoer: 4,5 bar (65psi)
- Maximale luchtinvoer: 6 Bar (87psi)
- Minimale luchtstroom: 6CFM (170ltr/min)
- Sluit de perslucht met de meegeleverde luchtslang en luchtfitting aan op de machine via de inlaataansluiting op het achterpaneel (max 8 Bar).
- De luchtregelaar voor de Cut 45 is ingebouwd in de machine en wordt standaard geleverd.
- Al het water dat door de luchtregelaar is opgevangen, wordt afgevoerd door het automatische afvoersysteem van de ingebouwde luchtregelaar.
- Zorg ervoor dat uw compressor alleen droge perslucht levert en in staat is om het luchtvolume te leveren dat nodig is om uw plasmasnijmachine volgens specificatie te laten werken.
We raden de minimale luchttoevoer aan van 170 ltr/min bij 4,5 bar (65psi).
- Wanneer u een persluchtcilinder of een compressor gebruikt, zorg er dan voor dat deze is uitgerust met een geschikt gemonteerde hogedrukregelaar die de druk tot de vereiste hoeveelheid kan verminderen.

Let op: Controleer deze stroomaansluitingen dagelijks om er zeker van te zijn dat ze niet los zijn geraakt, anders kunnen er vonken ontstaan bij gebruik onder belasting.

INSTALLATIE

Uitgangsaansluitingen

Werkretourkabel

Steek de kabelstekker van de werkstukretourleiding in de dinse-aansluiting op het voorpaneel van het lasapparaat en draai deze rechtsom vast.

Plasmatoorts

De meegeleverde PT60 plasmatoorts heeft de 'euro style' stroom/gas aansluiting (in dit geval is het gebruikte gas perslucht), pilot kabel en switch pin aansluitingen.

Alle plasmasnijsystemen en toortsen bevatten een veiligheidscircuit om letsel bij de operator te voorkomen bij het vervangen van verbruiksartikelen enz. Dit is een eenvoudig ringcircuit dat de elektrische toortsschakeling verbreekt zodra de borgkap wordt verwijderd, waardoor de machine niet meer kan werken. Zonder een dergelijk beveiligingscircuit, zoals eerder vermeld, zou de nullastspanning bij de toortskop wel 350 V DC kunnen bedragen.

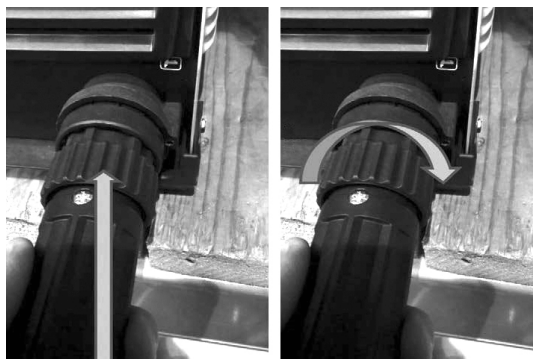
De toortskop omvat een volledige set verbruiksartikelen zoals hieronder weergegeven, deze verbruiksartikelen bestaan uit een koelbuis, toortselektrode, werveling voor gasdistributie, snijpunt, borgkap en indien nodig een stand-off-apparaat om dezelfde afstand tussen tin en het te snijden materiaal.



De PT60 plasmatoorts monteren

De onderstaande instructies voor het plaatsen van de toorts moeten in acht worden genomen.

- Steek de plasmatoorts in de euro-connector zoals weergegeven in afbeelding 1 hieronder
- Duw de toorts (afbeelding 1) terwijl u tegelijkertijd de borgmoer op de toorts met de klok mee draait totdat deze volledig is aangesloten en vastzit zoals in (afbeelding 2 hieronder)



Afbeelding 1

Afbeelding 2



ONDERHOUD



De volgende handeling vereist voldoende vakkennis over elektrische aspecten en uitgebreide veiligheidskennis. Zorg ervoor dat de ingangskabel van de machine is losgekoppeld uit het stopcontact en wacht 5 minuten voordat u de machinedeksels verwijdert.

Om te garanderen dat de machine efficiënt en veilig werkt, moet deze regelmatig worden onderhouden. Operators moeten de onderhoudsmethoden en -middelen voor de bediening van de machine begrijpen. Deze gids moet klanten in staat stellen om eenvoudig zelf onderzoek en beveiliging uit te voeren. Probeer het storingspercentage en de reparatietijden van de machine te verminderen, om zo de levensduur te verlengen.

Punt uit	Onderhoudsitem
Dagelijks onderzoek	Controleer de staat van de machine, netkabels, laskabels en aansluitingen. Controleer op eventuele waarschuwingsindicatoren en de werking van de machine.
Maandelijks examen	Trek de stekker uit het stopcontact en wacht minimaal 5 minuten voordat u het deksel verwijdert. Controleer de interne verbindingen en draai ze indien nodig vast. Reinig de binnenkant van de machine met een zachte borstel en stofzuiger. Zorg ervoor dat u geen kabels verwijdert of schade aan componenten veroorzaakt. Zorg ervoor dat de ventilatieroosters vrij zijn. Plaats voorzichtig de deksels terug en test het apparaat. Deze werkzaamheden dienen te worden uitgevoerd door een voldoende gekwalificeerd vakbekwaam persoon.
Jaarlijks examen	Voer jaarlijks een onderhoudsbeurt uit met daarin een veiligheidscontrole volgens de norm van de fabrikant (EN 60974-1). Deze werkzaamheden dienen te worden uitgevoerd door een voldoende gekwalificeerd vakbekwaam persoon.

REGISTRATIE SERVICESHEMA

Datum	Type uitgevoerde servicewerkzaamheden	Geserviced door	Volgende controle

ONDERHOUD

Let op: Het volgende mag alleen worden uitgevoerd door een elektrotechnicus.

Instelling luchtdruk

De interne luchtdrukregelaar is vooraf ingesteld voordat deze de fabriek verlaat en de gebruikers hoeven deze niet in te stellen.

Als om welke reden dan ook afstelling nodig is, mag dit alleen worden uitgevoerd door een competent persoon en door de onderstaande instructies te volgen:

1. Schakel de machine uit, haal de stekker uit het stopcontact en laat 5 minuten staan om ervoor te zorgen dat alle opgeslagen energie is verdwenen
2. Verwijder voorzichtig het afdekpaneel en de handgreep van de machine
3. Sluit de luchttoevoer aan op de machine
4. Zorg ervoor dat de plasmatoorts volledig is gemonteerd
5. Sluit de machine weer aan op de netvoeding en schakel de machine weer in, maar zorg ervoor dat u geen elektrische onderdelen in de machine aanraakt
6. Schakel de ontluchting in, schakelaar op het voorpaneel, om de luchtstroom door de machine en de toorts te starten
7. Til de drukregelknop van de drukregelaar op om deze te ontgrendelen
8. Pas de druk aan door de knop in de “+” rechtsom te draaien om de luchtdruk te verhogen of draai de knop in de “-” tegen de klok in om de druk te verlagen
9. Wanneer de juiste druk is ingesteld op de luchtdrukmeter op het bedieningspaneel, kunt u de instelknop indrukken om deze opnieuw te vergrendelen
10. Schakel de machine uit en haal de stekker uit het stopcontact
11. Plaats het paneel en de handgreep terug en zorg ervoor dat alle schroeven volledig zijn teruggeplaatst

Let op: al het water dat door de luchtregelaar is opgevangen, wordt afgevoerd door de automatische afvoer van de regelaar. Luchttoevoer moet altijd schoon en droog zijn.

PROBLEEMOPLOSSEN

Voordat machines de fabriek verlaten, zijn ze al grondig gecontroleerd. Er mag niet aan de machine worden geknoeid of gewijzigd. Onderhoud moet zorgvuldig worden uitgevoerd. Als een draad losraakt of misplaatst is, kan dit potentieel gevaarlijk zijn voor de gebruiker!

Alleen professioneel onderhoudspersoneel mag de machine repareren!

Zorg ervoor dat de stroom is losgekoppeld voordat u aan de machine gaat werken. Wacht altijd 5 minuten nadat de stroom is uitgeschakeld voordat u de panelen verwijdert.

Beschrijving van de fout	Mogelijke oorzaak
De hoofdschakelaar staat aan, hoewel de aan/uit-indicator niet oplicht	Controleer de ingangsstroom of deze is ingeschakeld
	Controleer de zekering van de ingangsstroom
	Controleer de stekker en aansluitingen van de ingangskabel
	Controleer de AAN/UIT-schakelaar op functie en continuïteit
Primaire stroomschakelaar staat aan, maar de koelventilator werkt niet	Controleer of de ventilator niet wordt geblokkeerd door vuil
	Controleer ventilator op functionaliteit
	Ventilatortoevoer controleren
Geen luchtstroom bij de toorts wanneer de toortsschakelaar wordt ingedrukt of de ontluchtingsschakelaar is geactiveerd	Controleer de compressor
	Controleer alle luchttoevoeraansluitingen en -fittingen
	Interne verbinding is losgekoppeld of los Controleer de ontluchtingsschakelaar op functionaliteit
Oververhitting LED brandt	Machine bediend buiten de bedrijfscyclus, laat de machine afkoelen en het apparaat wordt automatisch gereset
	Ventilator werkt niet - controleer op obstructie van de ventilator
Hulpboog start niet wanneer de toortsschakelaar is geactiveerd	Gasdruk naar de machine is te laag

MATERIALEN EN HUN VERWIJDERING

De apparatuur is vervaardigd met materialen die geen giftige of giftige materialen bevatten die gevaarlijk zijn voor de gebruiker.

Wanneer de apparatuur wordt gesloopt, moet deze worden gedemonteerd, waarbij de componenten worden gescheiden volgens het type materiaal.

Gooi de apparatuur niet weg bij het normale afval. De Europese richtlijn 2002/96/EG betreffende afgedankte elektrische en elektronische apparatuur stelt dat elektrische apparatuur die het einde van zijn levensduur heeft bereikt, apart moet worden ingezameld en teruggebracht naar een milieuvriendelijke recyclingfaciliteit.

Jasic heeft een relevant recyclingsysteem dat voldoet aan en geregistreerd is in het VK bij het milieuagentschap. Onze registratieresferentie is WEEMM3813AA.

Om te voldoen aan de WEEE-regelgeving buiten het VK dient u contact op te nemen met uw leverancier.

ROHS-CONFORMITEITSVERKLARING

Hierbij bevestigen wij dat het bovengenoemde product geen van de aan beperkingen onderhevige stoffen bevat zoals vermeld in EU-richtlijn 2011/65/EU in concentraties boven de daarin gespecificeerde limieten.

Disclaimer: Houd er rekening mee dat deze bevestiging naar ons beste huidige kennis en overtuiging is gegeven. Niets hierin vertegenwoordigt en/of mag worden geïnterpreteerd als garantie in de zin van de toepasselijke garantiewet.

GARANTIEVERKLARING

Alle nieuwe Jasic-lasers, plasmasnijders en multi-proceseenheden die door Jasic worden verkocht, hebben een garantie aan de oorspronkelijke eigenaar, niet overdraagbaar, tegen defecten als gevolg van defecte materialen of productie gedurende een periode van 5 jaar na de datum van aankoop. De originele factuur is documentatie voor de standaard garantieperiode. De garantieperiode is gebaseerd op een enkelploegenstelsel.

Defecte units worden door het bedrijf in onze werkplaats gerepareerd of vervangen. Het bedrijf kan ervoor kiezen om het aankoopbedrag (minus eventuele kosten en afschrijvingen door gebruik en slijtage) terug te betalen. Het bedrijf behoudt zich het recht voor om de garantievoorwaarden op elk moment voor de toekomst te wijzigen.

Voorwaarde voor de volledige garantie is dat de producten worden bediend in overeenstemming met de meegeleverde gebruiksaanwijzing. Het is acht nemen van de relevante installatie en eventuele wettelijke eisen, aanbevelingen en richtlijnen en het uitvoeren van de onderhoudsinstructies zoals weergegeven in de bedieningshandleiding. Dit moet worden uitgevoerd door een voldoende gekwalificeerde, competente persoon.

In het onwaarschijnlijke geval van een probleem, moet dit worden gemeld aan het technische ondersteuningsteam van Jasic om de claim te beoordelen.

De klant heeft geen aanspraak op leen- of vervangende producten terwijl reparaties worden uitgevoerd.

Het volgende valt buiten de garantie:

- Defecten door natuurlijke slijtage
- Het niet naleven van de bedienings- en onderhoudsinstructies
- Aansluiting op een verkeerde of defecte netvoeding
- Overbelasting tijdens gebruik
- Alle wijzigingen die aan het product zijn aangebracht zonder voorafgaande schriftelijke toestemming
- Softwarefouten door verkeerde bediening
- Eventuele reparaties die zijn uitgevoerd met niet-goedgekeurde reserveonderdelen
- Eventuele transport- of opslagschade
- Directe of indirecte schade en eventuele winstderving vallen niet onder de garantie
- Externe schade zoals brand of schade door natuurlijke oorzaken, b.v. overstroming

OPMERKING: Onder de garantievoorwaarden vallen lastoortsen, hun verbruiksonderdelen, aandrijfrollen en geleidebuizen van de draadaanvoereenheid, werkretourkabels en klemmen, elektrodehouders, aansluit- en verlengkabels, net- en besturingskabels, stekkers, wielen, koelvloeistof enz. zijn gedekt met een garantie van 3 maanden.

Jasic is in geen geval verantwoordelijk voor uitgaven of uitgaven/kosten van derden of enige indirecte of gevolggkosten/kosten.

Jasic zal een factuur indienen voor reparaties die buiten de garantie vallen. Voordat reparaties worden uitgevoerd, wordt een offerte opgesteld voor reparaties die niet onder de garantie vallen.

De beslissing over reparatie of vervanging van het (de) defecte onderdeel(en) wordt genomen door Jasic. De vervangen onderdeel(en) blijven eigendom van Jasic.

De garantie geldt alleen voor de machine, de accessoires en onderdelen die erin zitten. Er wordt geen enkele andere garantie uitgedrukt of geïmpliceerd. Er wordt geen garantie gegeven of geïmpliceerd met betrekking tot de geschiktheid van het product voor een bepaalde toepassing of gebruik.

EG-VERKLARING VAN OVEREENSTEMMING

De fabrikant, of zijn wettelijke vertegenwoordiger Wilkinson Star Limited, verklaart dat de hieronder beschreven apparatuur is ontworpen en geproduceerd in overeenstemming met de volgende EU-richtlijnen:

- Laagspanningsrichtlijn (LVD), nr.: 2014/35/EU
- Richtlijn elektromagnetische compatibiliteit (EMC), nr.: 2014/30/EU

En geïnspecteerd volgens volgende:

- EU - Normen
- EN 60 974-1:2012
- EN 60 974-10:2014+A1

Elke wijziging of wijziging aan deze machines door een onbevoegde persoon maakt deze verklaring ongeldig.

Wilkinson Star Model

ZXJP-45PWV

Jasic Model

Cut 45 L2060A

Authorised Representative

Wilkinson Star Limited
Shield Drive, Wardley Industrial Estate,
Worsley, Manchester M28 2WD
Tel 0161 793 8127

Signature

Dr John A Wilkinson OBE

Position Chairman

Manufacturer

Shenzhen Jasic Technology Co LTD
No3 Qinglan, 1st Road
Pingshan District
Shenzhen, China

Signature

Shenzhen Jasic Technology Co LTD

Position

Date



Company stamp

Date



Company stamp



Wilkinson Star Limited

Shield Drive
Wardley Industrial Estate
Worsley
Manchester
UK
M28 2WD

+44(0)161 793 8127



www.jasic.co.uk

November 2022 Nummer 2