



LA PUISSANCE DE LA TECHNOLOGIE INVERTER



JM-160C

Manuel de L'opérateur



VOTRE NOUVEAU PRODUIT

Merci d'avoir choisi ce produit Jasic.

Ce manuel du produit a été conçu pour vous permettre de tirer le meilleur parti de votre nouveau produit. Veuillez vous assurer que vous êtes parfaitement au courant des informations fournies en accordant une attention particulière aux précautions de sécurité contenues dans le livret de sécurité (Scannez le code QR ci-dessous). Les informations vous aideront à vous protéger et à protéger les autres contre les dangers potentiels que vous pourriez rencontrer.

Veuillez vous assurer que vous effectuez des contrôles d'entretien quotidiens et périodiques pour garantir des années de fiabilité et de panne fonctionnement gratuit.

Veuillez appeler votre distributeur Jasic dans le cas peu probable où un problème surviendrait.

Veuillez noter ci-dessous les détails de votre produit car ils seront nécessaires à des fins de garantie et pour vous assurer d'obtenir les informations correctes si vous avez besoin d'assistance ou de pièces de rechange.

Date D'achat

D'où

Numéro de Série

(Le numéro de série sera normalement situé sur le dessus ou le dessous de la machine)

Avis de non-responsabilité : Bien que tous les efforts aient été faits pour garantir que les informations contenues dans ce manuel sont complètes et exactes, aucune responsabilité ne peut être acceptée pour toute erreur ou omission. Veuillez noter que les produits sont sujets à un développement continu et peuvent être sujets à changement sans préavis. Visitez jasic.co.uk pour voir les manuels les plus à jour.

Veuillez noter: Le livret d'informations sur la sécurité peut être consulté en ligne en scannant le code QR ci-dessous



Les documents après-vente, y compris les guides de processus de soudage, sont disponibles sur www.jasic.co.uk

Ce manuel ne doit pas être copié ou reproduit sans l'autorisation écrite de Wilkinson Star Limited.

CONTENU

Votre Nouveau Produit	2
Contenu	3
Spécification de Produit	4
Les Contrôles	5
Panneau de Commande	6
Installation	7
Maintenance	9
Dépannage	10
Matériaux et Leur Élimination	11
Déclaration de Conformité RoHS	11
Étiquette D'avertissement Sur la Machine	11
Déclaration de Garantie	12
Déclaration de Conformité	13
Remarques	14

SPÉCIFICATION DE PRODUIT



La gamme de postes à souder à onduleur Jasic Compact MIG a été conçue comme une alimentation de soudage intégrée et portable unités. Incorporant la technologie d'onduleur IGBT la plus avancée dans électronique de puissance avec une utilisation et un réglage faciles grâce à l'interface utilisateur conviviale.

La structure électrique unique et la conception des canaux d'air de cette série de machines peuvent accélérer la dissipation thermique du dispositif d'alimentation et améliorer les cycles de service des machines. L'efficacité de rejet de chaleur du canal d'air peut empêcher efficacement les dispositifs d'alimentation et les circuits de commande d'être endommagés par la poussière absorbée par le ventilateur et ainsi, la fiabilité de la machine est considérablement améliorée.

L'ensemble de la machine est cohérent et rationalisé. Les panneaux avant et arrière sont naturellement intégrés via une transition à grands radians. Le panneau avant et le panneau arrière de la machine et la poignée sont enduits d'huile de caoutchouc, de sorte que la machine a une texture douce qui est chaude et confortable à tenir.

CARACTÉRISTIQUES PRINCIPALES

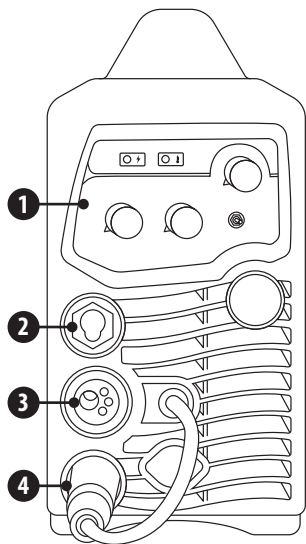
- Processus multiples IGBT MIG/MMA
- "Inverseur de soudage compact à la carte du circuit imprimé unique"
- Arc stable et performance fiable
- "Démarrage facile par arc, moins de projections, courant stable et excellente mise en forme du cordon de soudure"
- Convient aux fils de soudure de 0,6, 0,8 et 1,0 mm
- Taille compacte, design léger et moderne
- Brûler le contrôle
- "Idéal pour la production, les travaux de chantier et la maintenance"
- Peut souder des électrodes jusqu'à 4 mm
- Générateur AVR convivial

DONNÉES TECHNIQUES

Alimentation	AC 230V - 50/60 Hz
I _{eff} (A)	15.2
Puissance max. (kVA)	5.9
Plage de Réglage de Tension (V)	11 - 26
Courant de Soudage (A)	30 - 160
Facteur de Marche à 40°C	160A @ 35%
Tension à Vide (V)	53
Taille de Bobine de Fil	ø 200mm
Rendement (%)	85
Facteur de Puissance	0.7
Classe de Protection/Isolation	IP21S/F
Dimensions (Lxlxh mm)	485 x 185 x 370
Poids (Kg)	12.5

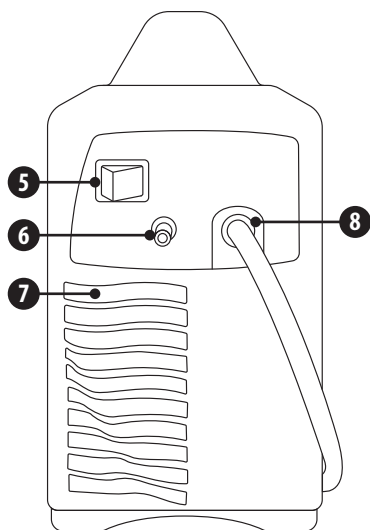
Veillez noter En raison des variations dans les produits fabriqués, toutes les performances, capacités, mesures, dimensions et poids indiqués ne sont qu'approximatifs. Les performances et les valeurs nominales réalisables lors de l'utilisation peuvent dépendre d'une installation, d'applications et d'une utilisation correctes ainsi que d'un entretien et d'un service réguliers.

LES CONTRÔLES



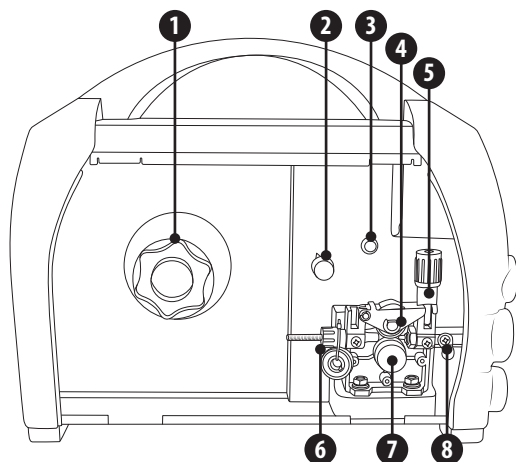
Vue frontale

1. Panneau de commande
2. Borne de sortie « - »
3. Prise Euro pour torche MIG
4. Borne de sortie « + »



Vue arrière

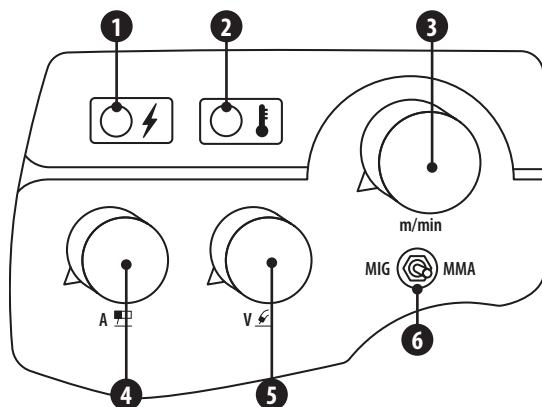
5. Interrupteur
6. Connexion d'entrée de gaz
7. Ventilateur
8. Câble d'alimentation d'entrée



Vue de côté

1. Porte-bobine et tendeur de fil
2. Cadran de contrôle du retour de flamme
3. Bouton de pouce de fil
4. Ensemble rouleau de pression
5. Tendeur de rouleau d'entraînement
6. Guide de fil d'entrée
7. Rouleau de dévidage et écrou de retenue
8. Adaptateur d'alimentation de sortie

PANNEAU DE COMMANDE



1. Indicateur d'alimentation : lorsqu'il est allumé, cela indique que la machine est en marche
2. Indicateur de surchauffe : lorsqu'il est allumé, cela indique que la température à l'intérieur de la machine est trop élevée et que la machine est en état de protection contre la surchauffe
3. Cadran de commande de dévidage du fil
4. Cadran de contrôle de courant MMA
5. Cadran de contrôle de tension
6. Commutateur de sélection MIG/MMA

INSTALLATION

Déballage

vérifiez l'emballage pour tout signe de dommages.

Retirez soigneusement la machine et conservez l'emballage jusqu'à la fin de l'installation.

Emplacement

La machine doit être située dans une position et un environnement appropriés. Il faut veiller à éviter l'humidité, poussière, vapeur, huile ou gaz corrosifs.

Placer sur une surface sûre et plane et s'assurer qu'il y a un espace suffisant autour de la machine pour permettre flux d'air naturel.

Connexions D'entrée

Avant de connecter la machine, vous devez vous assurer que l'alimentation correcte est disponible. Les détails des exigences de la machine peuvent être trouvés sur la plaque signalétique de la machine ou dans les données techniques indiquées dans le manuel.

L'équipement doit être connecté par une personne compétente et qualifiée. Assurez-vous toujours que l'équipement est correctement mis à la terre.

Ne jamais brancher la machine au secteur avec les panneaux retirés.

Connexions de Sortie

Polarité de L'électrode

En général, lors de l'utilisation d'électrodes de soudage à l'arc manuelles, le porte-électrode est connecté à la borne positive et le travail revient à la borne négative. Consultez toujours la fiche technique du fabricant de l'électrode en cas de doute.

Lors de l'utilisation de la machine pour le soudage TIG, la torche TIG doit être connectée à la borne négative et le retour de travail à la borne positive.

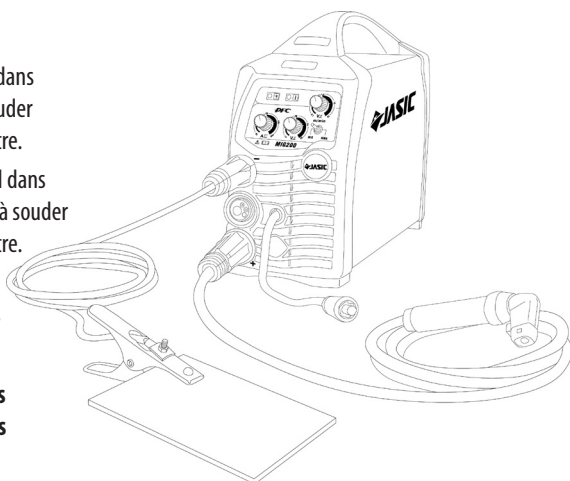
Soudage MMA

Insérez la fiche du câble avec le porte-électrode dans la prise « + » sur le panneau avant du poste à souder et serrez-la dans le sens des aiguilles d'une montre.

Insérez la fiche du câble du fil de retour de travail dans la prise « - » sur le panneau avant de la machine à souder et serrez-la dans le sens des aiguilles d'une montre.

Assurez-vous de porter des lunettes de protection, des vêtements de protection et tous les EPI nécessaires.

Prendre également les mesures nécessaires pour protéger les personnes présentes dans la zone.



INSTALLATION

Soudage MIG

Insérez la torche de soudage dans la prise de sortie « Euro connecteur pour torche en MIG » sur le panneau avant de la machine et serrez-la.

Insérez la fiche du câble arrière (A) dans la borne de sortie « + » de la machine à souder et serrez-la dans le sens des aiguilles d'une montre.

Insérez la fiche du câble de retour de travail (B) dans la borne de sortie « - » sur le panneau avant de la machine à souder et serrez-la dans le sens des aiguilles d'une montre.

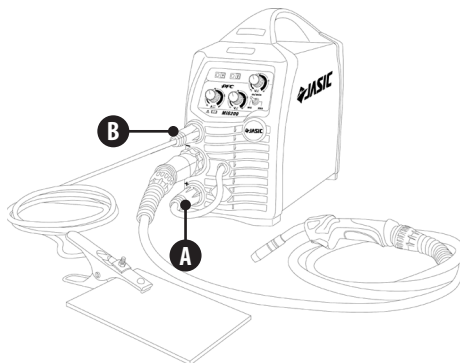
Installer le fil de soudage sur l'adaptateur de broche.

Connectez la bouteille équipée du régulateur de gaz à l'entrée de gaz sur le panneau arrière de la machine avec un tuyau de gaz.

Assurez-vous que la taille de la rainure dans la position d'alimentation sur le rouleau d'entraînement correspond à la taille de la pointe de contact de la torche de soudage et à la taille du fil utilisé.

Relâchez le bras de pression du dévidoir pour enfiler le fil à travers le tube de guidage et dans la rainure du rouleau d'entraînement, puis ajustez le bras de pression, en veillant à ce qu'il n'y ait pas de glissement du fil. (Trop de pression entraînera une distorsion du fil qui affectera l'alimentation du fil).

Appuyez sur le bouton de pouce de fil pour faire sortir le fil de la torche à travers la pointe de contact. Vous êtes maintenant prêt à commencer le soudage MIG.



Soudage MIG Auto-Blindé Sans Gaz

Insérez la torche de soudage dans la prise de sortie « Euro connecteur pour torche en MIG » sur le panneau avant de la machine et serrez-la.

Insérez la fiche du câble de retour de travail (C) dans la borne de sortie « + » de la machine à souder et serrez-la dans le sens des aiguilles d'une montre.

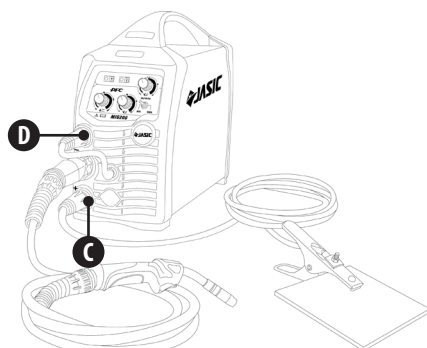
Insérez la fiche du câble arrière (D) dans la borne de sortie « - » sur le panneau avant de la machine à souder, et serrez-la dans le sens horaire.

Installez la bobine de fil sur l'adaptateur de broche en vous assurant que la taille de la rainure dans la position d'alimentation sur le rouleau d'entraînement correspond à la taille de la pointe de contact de la torche de soudage et à la taille du fil utilisé.

Relâchez le bras de pression du dévidoir pour enfiler le fil à travers le tube de guidage et dans la rainure du rouleau d'entraînement.

Ajustez le bras de pression en veillant à ce qu'il n'y ait pas de glissement du fil. (Trop de pression entraînera une distorsion du fil qui affectera l'alimentation du fil).

Appuyez sur le bouton de pouce de fil pour faire sortir le fil de la torche à travers la pointe de contact. Vous êtes maintenant prêt à commencer le soudage MIG sans gaz.



MAINTENANCE



L'opération suivante nécessite des connaissances professionnelles suffisantes sur les aspects électriques et des connaissances approfondies en matière de sécurité. Assurez-vous que le câble d'entrée de la machine est débranché de l'alimentation électrique et attendez 5 minutes avant de retirer les couvercles de la machine.

Afin de garantir que la machine fonctionne efficacement et en toute sécurité, elle doit être entretenue régulièrement. Les opérateurs doivent comprendre les méthodes de maintenance et les moyens de fonctionnement de la machine. Ce guide doit permettre au client d'effectuer lui-même un examen et une sauvegarde simples. Essayez de réduire le taux de panne et les temps de réparation de la machine, afin d'allonger la durée de vie.

Période	Article D'entretien
Examen quotidien	Vérifier l'état de la machine, des câbles d'alimentation, des câbles de soudage et des connexions. Vérifiez les indicateurs d'avertissement et le fonctionnement de la machine.
Examen mensuel	Débranchez du secteur et attendez au moins 5 minutes avant de retirer le couvercle. Vérifiez les connexions internes et resserrez si nécessaire. Nettoyez l'intérieur de la machine avec une brosse douce et un aspirateur. Veillez à ne pas retirer de câbles ou endommager les composants. Assurez-vous que les grilles de ventilation sont dégagées. Remettez soigneusement les couvercles et testez l'appareil. Ce travail doit être effectué par une personne compétente et qualifiée.
Examen annuel	Réaliser un entretien annuel incluant un contrôle de sécurité conformément à la norme constructeur (EN 60974-1). Ce travail doit être effectué par une personne compétente et qualifiée.

ENREGISTREMENT DU PROGRAMME DE SERVICE

Date	Type de travail de service effectué	Desservi par	Date d'échéance pour le prochain contrôle

DÉPANNAGE

Avant que les machines ne soient expédiées de l'usine, elles ont déjà été soigneusement vérifiées. La machine ne doit pas être altérée ou modifiée. L'entretien doit être effectué avec soin. Si un fil se desserre ou est égaré, cela peut être potentiellement dangereux pour l'utilisateur!

Seul le personnel de maintenance professionnel doit réparer la machine!

Assurez-vous que l'alimentation est débranchée avant de travailler sur la machine. Attendez toujours 5 minutes après la mise hors tension avant de retirer les panneaux.

Description du défaut	Cause possible
Le voyant d'alimentation est éteint et le ventilateur ne fonctionne pas	La tension d'alimentation primaire n'a pas été activée ou le fusible d'entrée a sauté
	L'interrupteur d'entrée de la source d'alimentation de soudage est éteint
	Connexions lâches en interne
La LED de défaut est allumée et le ventilateur fonctionne	La machine est en état de protection contre la surchauffe Elle peut récupérer automatiquement une fois que la machine à souder est refroidie
	Vérifiez l'alimentation secteur entrante pour vous assurer qu'elle est dans les 230V +/- 15%
Le moteur du dévidoir ne tourne pas lorsque l'interrupteur à gâchette de la torche MIG est enfoncé	La vitesse d'alimentation du fil peut être réglée sur zéro
	Vérifier l'alimentation du moteur du dévidoir
	Le PCB du moteur peut être défectueux
Le courant de soudage diminue lors du soudage	Mauvaise connexion du fil de travail à la pièce à travailler
L'électrode TIG fond lorsque l'arc est amorcé	La torche TIG est connectée à la borne (+) VE
Aucun débit de gaz lorsque l'interrupteur à gâchette de la torche MIG est enfoncé	Bouteille de gaz vide
	Le régulateur de gaz est éteint
	Le tuyau de gaz est bloqué ou coupé
	Le fil de l'interrupteur de la gâchette de la torche est déconnecté ou l'interrupteur/le fil est défectueux
Difficile d'allumer l'arc	La tension de soudage est trop faible ou la vitesse de dévidage du fil est réglée trop élevée
Le porte-électrode devient très chaud	Le courant nominal du porte-électrode est inférieur à son courant de fonctionnement réel, remplacez-le par une capacité de courant nominale plus élevée
Projections excessives dans le soudage MMA	La connexion de la polarité de sortie est incorrecte, changez la polarité
Autre dysfonctionnement	Contactez votre fournisseur
La LED de surchauffe s'allume	Air de refroidissement insuffisant. Laissez la machine refroidir, elle redémarrera automatiquement
	Le ventilateur de refroidissement ne fonctionne pas
Le fil continue de passer lorsque l'interrupteur de la torche MIG est relâché	Le commutateur de mode de déclenchement est réglé sur 4T plutôt que 2T
	Interrupteur de torche MIG défectueux

MATÉRIAUX ET LEUR ÉLIMINATION

L'équipement est fabriqué avec des matériaux qui ne contiennent aucun matériau toxique ou vénéneux dangereux pour l'opérateur.

Lorsque l'équipement est mis au rebut, il doit être démonté en séparant les composants selon le type de matériaux.

Ne jetez pas l'équipement avec les déchets normaux. La directive européenne 2002/96/CE relative aux déchets d'équipements électriques et électroniques stipule que les équipements électriques qui ont atteint leur fin de vie doivent être collectés séparément et retournés à une installation de recyclage respectueuse de l'environnement.

Jasic dispose d'un système de recyclage pertinent qui est conforme et enregistré au Royaume-Uni auprès de l'agence pour l'environnement. Notre référence d'enregistrement est WEEMM3813AA.




Afin de vous conformer aux réglementations DEEE en dehors du Royaume-Uni, vous devez contacter votre fournisseur.

ROHS COMPLIANCE DECLARATION

Nous confirmons par la présente que le produit mentionné ci-dessus ne contient aucune des substances restreintes énumérées dans la directive européenne 2011/65/UE à des concentrations supérieures aux limites spécifiées dans celle-ci.

Avis de non-responsabilité: Veuillez noter que cette confirmation est donnée au meilleur de nos connaissances et de nos convictions actuelles. Rien dans les présentes ne représente et/ou ne peut être interprété comme une garantie au sens de la loi sur la garantie applicable.

ÉTIQUETTE D'AVERTISSEMENT SUR LA MACHINE

 AVERTISSEMENT		LISEZ CET AVERTISSEMENT PROTÉGEZ-VOUS ET LES AUTRES	
NE PAS retirer, détruire ou recouvrir cette étiquette		FUMÉES ET GAZ Peut être dangereux pour votre santé	
	LES CHOCS ÉLECTRIQUES PEUVENT TUER Choc électrique: il peut tuer. Toucher des pièces électriques sous tension peut provoquer des chocs mortels ou de graves brûlures. L'électrode et le circuit de travail sont sous tension chaque fois que la sortie est activée. Le circuit d'alimentation d'entrée et les circuits internes des machines sont également sous tension lorsque l'alimentation est activée. Un équipement mal installé ou mal mis à la terre est dangereux. L'opérateur doit garder la pièce isolée de lui-même. Évitez tout contact avec les parties électriques sous tension du circuit de soudage, les électrodes et les fils à mains nues. L'opérateur doit porter des gants de soudage secs pendant qu'il exécute la tâche de soudage. Ne pas utiliser avec les panneaux retirés.		Gardez votre tête à l'abri des vapeurs. Utilisez une ventilation suffisante ou évacuez l'air, ou les deux pour empêcher les fumées et les gaz de pénétrer dans votre zone de respiration et dans votre zone générale.
			ÉTINCELLES DE SOUDAGE Peut provoquer un incendie ou une explosion
			RAYONS D'ARC Peut blesser les yeux et brûler la peau
			NE PAS souder à proximité de matériaux inflammables. NE PAS souder sur des contenants qui ont contenu des matières inflammables. Les rayons de l'arc sont nocifs pour les yeux et la peau des personnes. Portez toujours un masque de soudage avec une teinte correcte de lentille filtrante et des vêtements de protection appropriés, y compris des gants de soudage, pendant l'opération de collage.
SEUL UN PERSONNEL QUALIFIÉ DOIT INSTALLER, UTILISER OU RÉPARER CET ÉQUIPEMENT LISEZ ET SUIVEZ LES INSTRUCTIONS DU FABRICANT, PRATIQUES DE SÉCURITÉ DE L'EMPLOYEUR ET FICHES SIGNALÉTIQUES (FDS) POUR LES CONSOMMABLES.			

DÉCLARATION DE GARANTIE

Tous les nouveaux soudeurs, coupeurs plasma et unités multi-processus Jasic vendus par Jasic seront garantis au propriétaire d'origine, non transférables, contre les défaillances dues à des matériaux ou à une production défectueuse pendant une période de 5 ans suivant la date d'achat. La facture originale est la documentation pour la période de garantie standard. La période de garantie est basée sur un modèle de quart de travail unique.

Les unités défectueuses seront réparées ou remplacées par l'entreprise dans notre atelier. La société peut opter pour le remboursement du prix d'achat (moins les frais et amortissements dus à l'utilisation et à l'usure). La société se réserve le droit de modifier les conditions de garantie à tout moment avec effet pour l'avenir.

Une condition préalable à la pleine garantie est que les produits soient utilisés conformément aux instructions d'utilisation fournies. Respecter l'installation appropriée et toutes les exigences légales, recommandations et directives et exécuter les instructions d'entretien indiquées dans le manuel d'utilisation. Cette opération doit être effectuée par une personne qualifiée et compétente.

Dans le cas peu probable d'un problème, celui-ci doit être signalé à l'équipe d'assistance technique de Jasic pour qu'elle examine la réclamation.

Le client n'a aucun droit au prêt ou au remplacement des produits pendant les réparations.

Les éléments suivants ne sont pas couverts par la garantie :

- Défauts dus à l'usure naturelle
- Non-respect des instructions d'utilisation et d'entretien
- Connexion à une alimentation secteur incorrecte ou défectueuse
- Surcharge pendant l'utilisation
- Toute modification apportée au produit sans autorisation écrite préalable
- Erreurs logicielles dues à un fonctionnement incorrect
- Toute réparation effectuée à l'aide de pièces de rechange non approuvées
- Tout dommage de transport ou de stockage
- Les dommages directs ou indirects ainsi que tout manque à gagner ne sont pas couverts par la garantie
- Dommages externes tels qu'incendie ou dommages dus à des causes naturelles, par ex. inondation

REMARQUE: Aux termes de la garantie, les torches de soudage, leurs pièces consommables, les rouleaux d'entraînement du dévidoir et les tubes de guidage, les câbles et pinces de retour de travail, les porte-électrodes, les câbles de connexion et de rallonge, les câbles d'alimentation et de commande, les fiches, les roues, le liquide de refroidissement, etc. sont couverts par une garantie de 3 mois.

Jasic ne sera en aucun cas responsable des dépenses ou dépenses/coûts de tiers ou des dépenses/coûts indirects ou consécutifs.

Jasic soumettra une facture pour tout travail de réparation effectué en dehors de la portée de la garantie. Un devis pour tout travail de réparation hors garantie sera établi avant toute réparation en cours.

La décision de réparer ou de remplacer la ou les pièces défectueuses est prise par Jasic. La ou les pièces remplacées restent la propriété de Jasic.

La garantie s'étend uniquement à la machine, ses accessoires et les pièces qui sont contenues à l'intérieur. Aucune autre garantie n'est expresse ou implicite. Aucune garantie n'est expresse ou implicite en ce qui concerne l'adéquation du produit pour une application ou une utilisation particulière.

DÉCLARATION DE CONFORMITÉ CE

Le fabricant, ou son représentant légal Wilkinson Star Limited, déclare que l'équipement décrit ci-dessous est conçu et produit conformément aux directives européennes suivantes:

- Directive Basse Tension (LVD), N° : 2014/35/UE
- Directive Compatibilité Electromagnétique (CEM), N° : 2014/30/UE

Et inspecté selon ce qui suit

UE - Normes

- EN 60 974-1:2012

- EN 60 974-10:2014+A1

Toute altération ou modification de ces machines par toute personne non autorisée rend cette déclaration invalide.

Wilkinson Star Model

ZXJM-160C

Jasic Model

MIG 160 N219

Authorised Representative

Wilkinson Star Limited
Shield Drive, Wardley Industrial Estate,
Worsley, Manchester M28 2WD
Tel 0161 793 8127

Signature

Dr John A Wilkinson OBE

Position Chairman

Manufacturer

Shenzhen Jasic Technology Co LTD
No3 Qinglan, 1st Road
Pingshan District
Shenzhen, China

Signature

Shenzhen Jasic Technology Co LTD

Position

Date



Company stamp

Date



Company stamp



Wilkinson Star Limited

Shield Drive
Wardley Industrial Estate
Worsley
Manchester
UK
M28 2WD

+44(0)161 793 8127



www.jasic.co.uk

Décembre 2021 Numéro 1